

AT-100TG/SK10C2RN

メーカー
ホームページ

AICHI

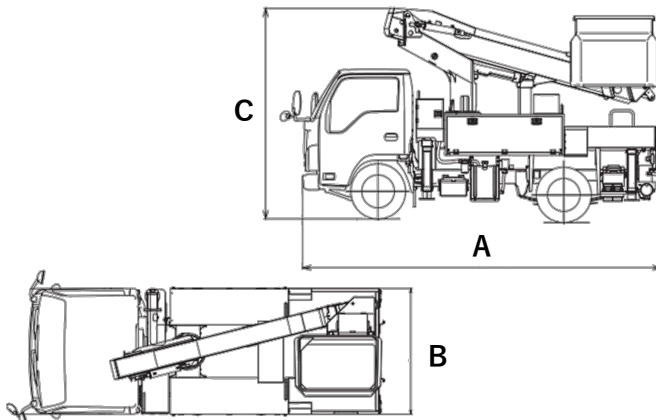


TADANO

■AT-100TG

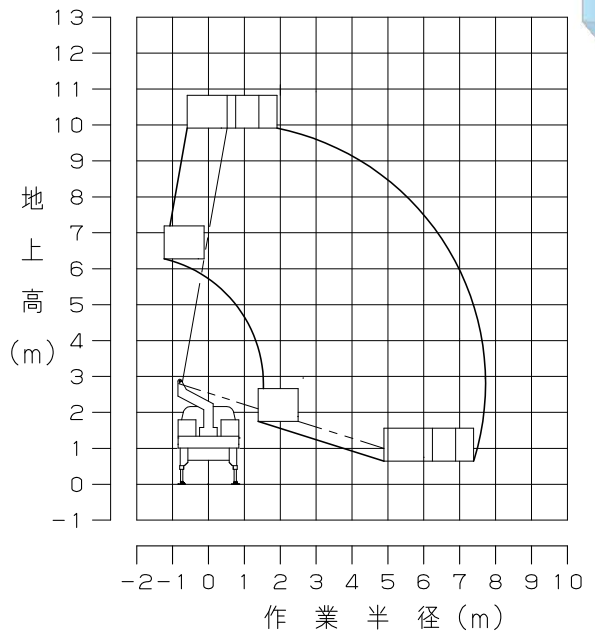


車両寸法図



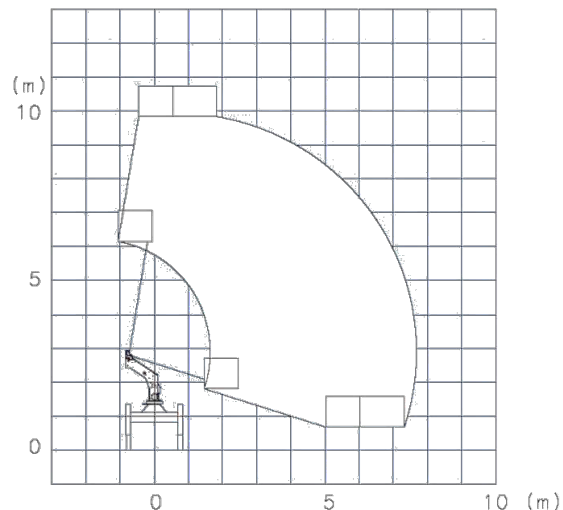
作業半径図

■AT-100TG



■SK10C2RN

型式	AT-100TG	SK10C2RN
メーカー	タダノ	アイチ
最大作業床高さ	9.9m	9.7m
最大作業半径	7.6m	7.6m
車両寸法長 (A)	4,750mm	4,790mm
車両寸法幅 (B)	1,695mm	1,720mm
車両寸法高 (C)	2,800mm	2,775mm
作業床積載	200kg	200kg
アウトリガ張出幅	1.49m	1.83m
車両総重量	5,685kg	5,395kg
運転免許	準中型	準中型



AT-100TT/AT-100TE(II)/SB10A
SK10C2RN/SS10A

メーカー
ホームページ



AICHI



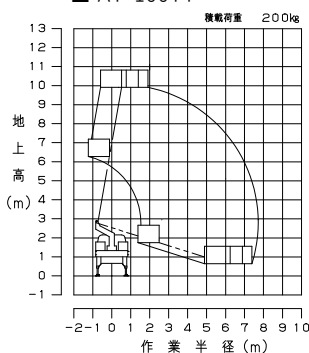
TADANO

作業半径図

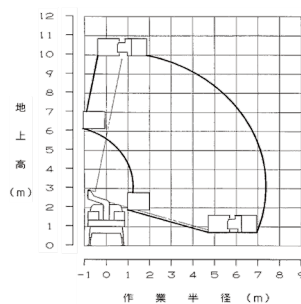
■ SB10A



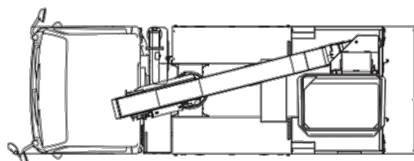
■ AT-100TT



■ AT-100TE

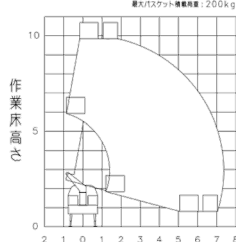


車両寸法図

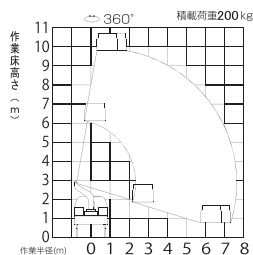


B

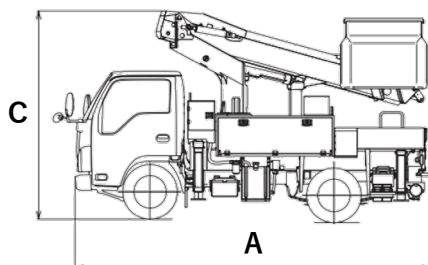
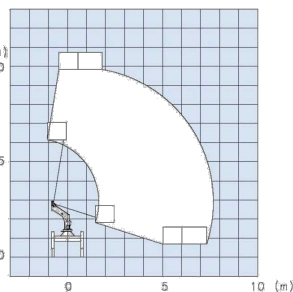
■ SS10A



■ SB10A



■ SK10C2RN



C

A

型式	AT-100TT	AT-100TE(II)	SB10A	SK10C2RN	SS10A
メーカー	タダノ	タダノ	アイチ	アイチ	アイチ
最大作業床高さ	9.9m	9.9m	9.7m	9.7m	9.7m
最大作業半径	7.6m	7.4m	7.6m	7.6m	7.4m
車両寸法長 (A)	4,810mm	4,750mm	4,790mm	4,790mm	4,760mm
車両寸法幅 (B)	1,730mm	1,695mm	1,735mm	1,720mm	1,695mm
車両寸法高 (C)	2,800mm	2,810mm	2,770mm	2,775mm	2,700mm
作業床積載	200kg	200kg	200kg	200kg	200kg
アウトリガ張出幅	1.73m	1.81m	1.67m	1.72m	1.825m
車両総重量	6,535kg	6,345kg	4,895kg	5,395kg	6,355kg
運転免許	準中型	準中型	準中型	準中型	準中型