

SS12A/SK12C1FN

メーカー
ホームページ

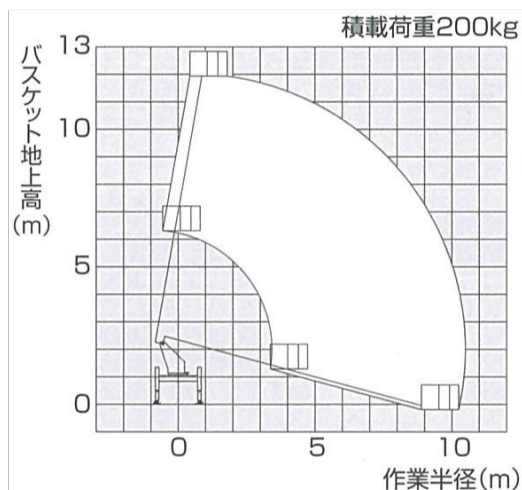
AICHI

■ SK12C1FN

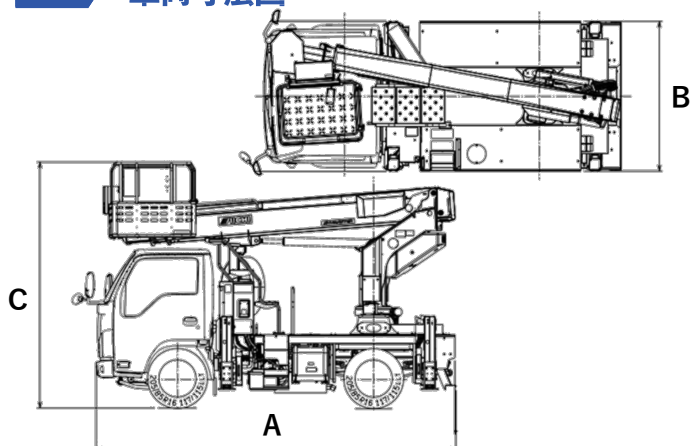


作業半径図

■ SS12A

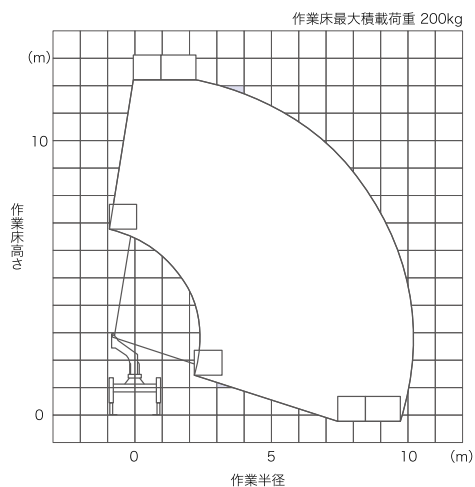


車両寸法図



■ SK12C1FN

型式	SS12A	SK12C1FN
メーカー	アイチ	アイチ
最大作業床高さ	11.9m	12.1m
最大作業半径	10.48m	10.2m
車両寸法長 (A)	5,430mm	4,540mm
車両寸法幅 (B)	1,880mm	1,905mm
車両寸法高 (C)	3,000mm	3,095mm
作業床積載	200kg	200kg
アウトリガ張出幅	1.86m	1.86m
車両重量	6,985kg	6,315kg
運転免許	準中型	準中型



AT-121TGF(II)/(III)/(IV)
AT121TG(O)5t未満

メーカー
ホームページ



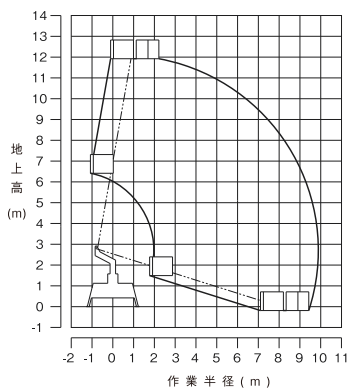
TADANO

作業半径図

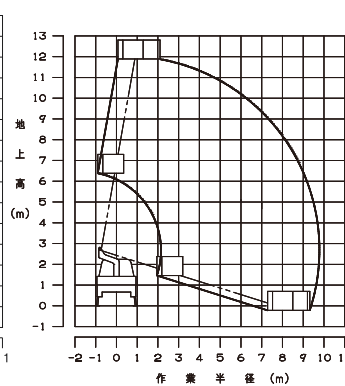
■AT-121TGF(III)



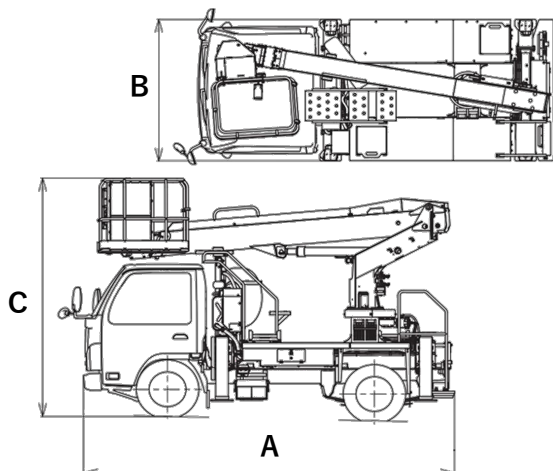
■AT-121TGF(II)



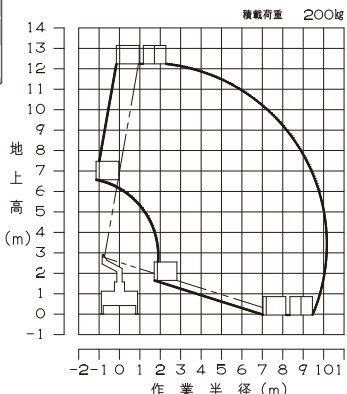
■AT-121TGF(III)



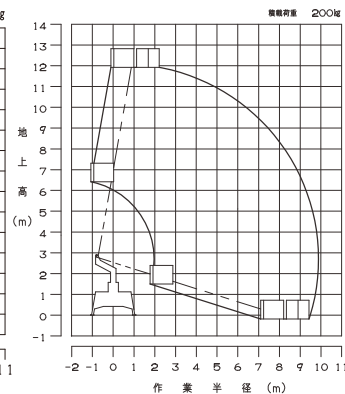
車両寸法図



■AT-121TGF(IV)



■AT121TG(O)5t未満



型式	AT-121TGF(II)	AT-121TGF(III)	AT-121TGF(IV)	AT-121TG(O)
メーカー	タダノ	タダノ	タダノ	タダノ
最大作業床高さ	11.9m	11.9m	12.2m	11.9m
最大作業半径	9.8m	9.9m	10.2m	9.9m
車両寸法長 (A)	4,450mm	4,470mm	4,470mm	5,070mm
車両寸法幅 (B)	1,880mm	1,695mm	1,890mm	1,880mm
車両寸法高 (C)	3,170mm	3,050mm	3,050mm	3,160mm
作業床積載	200kg	200kg	200kg	200kg
アウトリガ張出幅	1.86m	2.04m	1.82m	2.4m
車両総重量	6,715kg	5,685kg	6,725kg	4,885kg
運転免許	準中型	準中型	準中型	準中型(5t未満)

SB12A/SK12C2RN
SK12C2RN(ハイブリッド)

メーカー
ホームページ



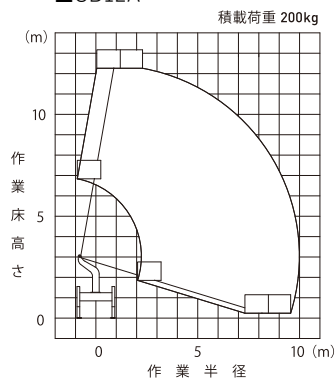
AICHI

■ SK12C2RN(ハイブリッド)

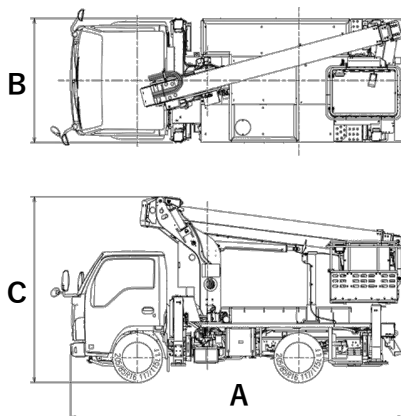


作業半径図

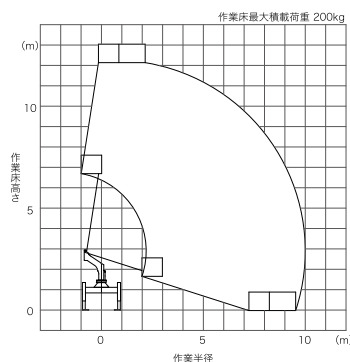
■ SB12A



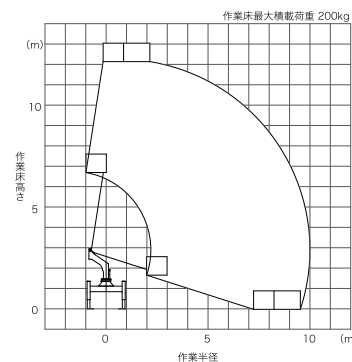
車両寸法図



■ SK12C2RN



■ SK12C2RN(ハイブリッド)



型 式	SB12A	SK12C2RN	SK12C2RN (ハイブリッド)
メーカー	アイチ	アイチ	アイチ
最大作業床高さ	12.0m	12.1m	12.1m
最大作業半径	9.9m	9.9m	9.9m
車両寸法長 (A)	5,100mm	5,140mm	5,140mm
車両寸法幅 (B)	1,905mm	1,905mm	1,905mm
車両寸法高 (C)	2,805mm	2,780mm	2,780mm
作業床積載	200kg	200kg	200kg
アウトリガ張出幅	1.860m	2.02m	2.02m
車両重量	6,925kg	6,775kg	6,905kg
運転免許	準中型	準中型	準中型

AT-121TGR(II)/(III)/(IV)

メーカー
ホームページ

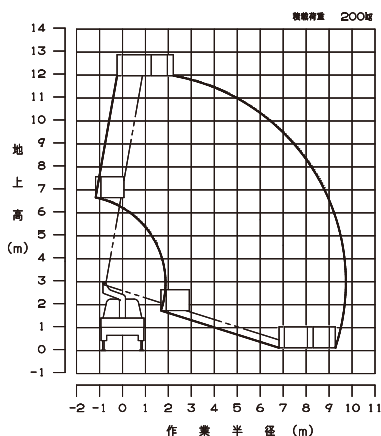
TADANO



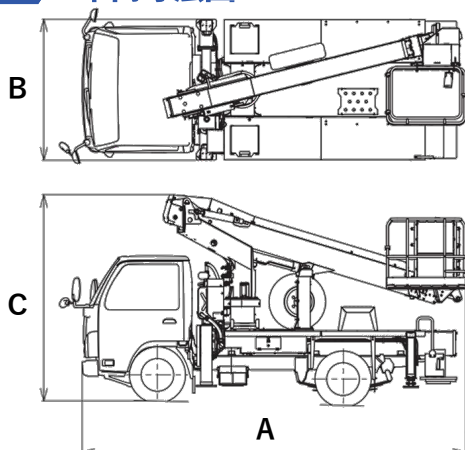
■AT-121TGR(III)

作業半径図

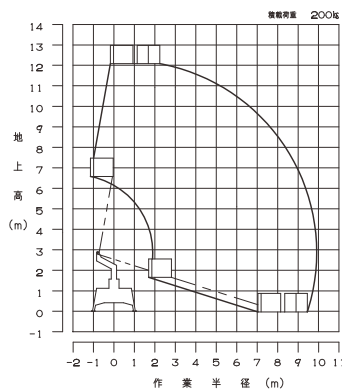
■AT-121TGR(II)



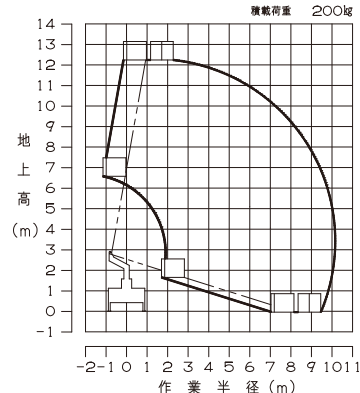
車両寸法図



■AT-121TGR(III)



■AT-121TGR(IV)



型式	AT-121TGR(II)	AT-121TGR(III)	AT-121TGR(IV)
メーカー	タダノ	タダノ	タダノ
最大作業床高さ	12.0m	12.1m	12.3m
最大作業半径	9.8m	9.9m	10.2m
車両寸法長 (A)	5,100mm	5,060mm	5,150mm
車両寸法幅 (B)	1,880mm	1,695mm	1,890mm
車両寸法高 (C)	2,790mm	2,790mm	2,800mm
作業床積載	200kg	200kg	200kg
アウトリガ張出幅	1.88m	2.04m	1.89m
車両総重量	6,745kg	6,385kg	6,655kg
運転免許	準中型	準中型	準中型

AT-121TTE/SK12C1RN

メーカー
ホームページ

AICHI

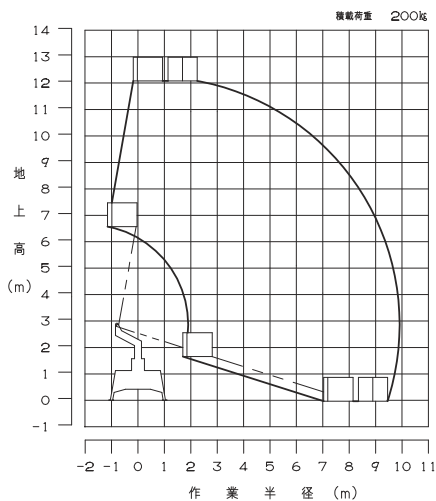


TADANO

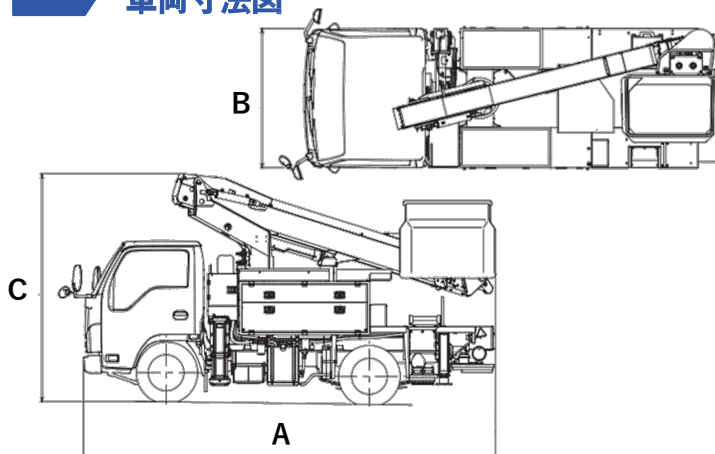
■SK12C1RN



■ AT-121TTE



車両寸法図



■SK12C1RN

型式	AT-121TTE	SK12C1RN
メーカー	タダノ	アイチ
最大作業床高さ	12.1m	12.1m
最大作業半径	9.9m	9.9m
車両寸法長 (A)	5,060mm	5,140mm
車両寸法幅 (B)	1,730mm	1,905mm
車両寸法高 (C)	2,790mm	2,780mm
作業床積載	200kg	200kg
アウトリガ張出幅	2.18m	2.02m
車両重量	6,445kg	6,775kg
運転免許	準中型	準中型

