

SK17A/AT-170TG II /AT-170TG II (SW)

メーカー
ホームページ

AICHI



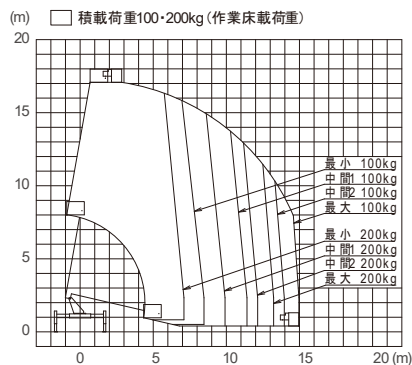
TADANO

■SK17A

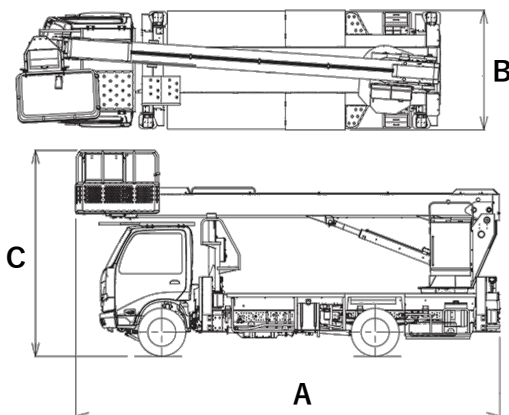


作業半径図

■SK17A

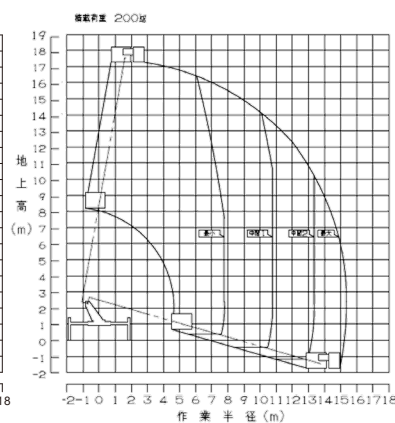
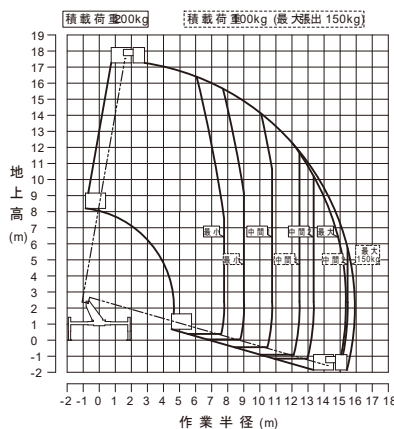


車両寸法図



■ AT-170TG II (SW)

■ AT-170TG II



型式	SK17A	AT-170TG II	AT-170TG II (SW)
メーカー	アイチ	タダノ	タダノ
最大作業床高さ	17.1m	17.2m	17.2m
最大作業半径	15.0m	15.9m	15.9m
車両寸法長 (A)	6,555mm	6,800mm	6,800mm
車両寸法幅 (B)	1,910mm	1,910mm	1,910mm
車両寸法高 (C)	3,110mm	3,180mm	3,210mm
作業床積載	200kg	200kg	200kg
アウトリガ張出幅	3.7m	3.7m	3.7m
車両総重量	6,935kg	7,255kg	7,285kg
運転免許	準中型	準中型	準中型