

AT-220TG(I)/(II)/SK22A

メーカー
ホームページ

AICHI

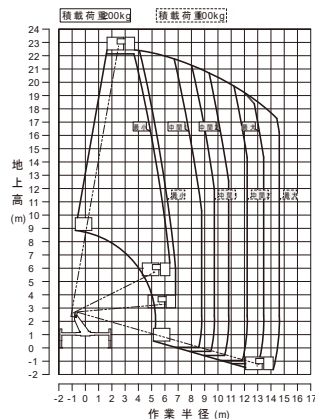
TADANO

■AT-220TG(I)

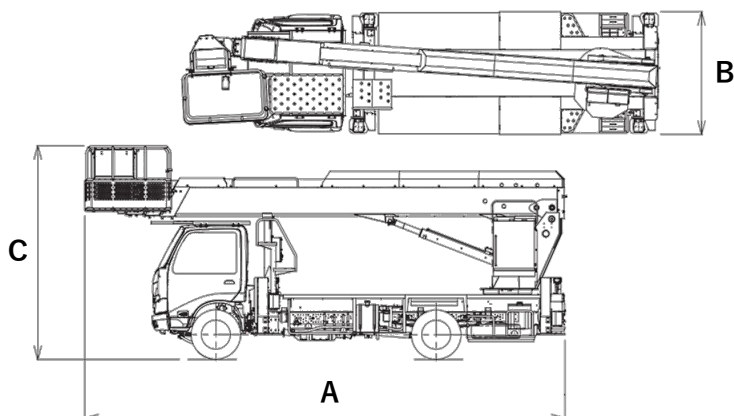


作業半径図

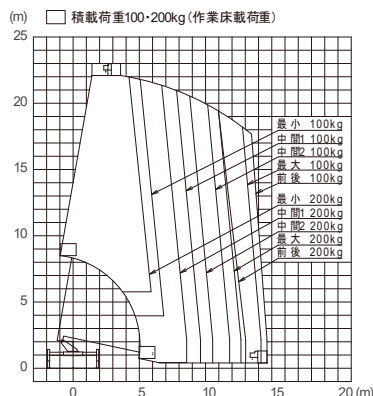
■AT-220TG(I)



車両寸法図



■SK22A(8t中型)



型式	AT-220TG I	AT-220TG II	SK22A(準中型)	SK22A(8t中型)
メーカー	タダノ	タダノ	アイチ	アイチ
最大作業床高さ	22.3m	22.4m	22.1m	22.1m
最大作業半径	14.4m	14.7m	14.6m	14.6m
車両寸法長 (A)	7,440mm	7,450mm	7,325mm	7,325mm
車両寸法幅 (B)	2,050mm	1,910mm	1,910mm	1,910mm
車両寸法高 (C)	3,350mm	3,170mm	3,150mm	3,150mm
作業床積載	200kg	200kg	200kg	200kg
アウトリガ張出幅	4.1m	3.7m	3.7m	3.7m
車両重量	7,085kg	7,405kg	7,385kg	7,725kg
運転免許	準中型	準中型	準中型	中型(8t限定)