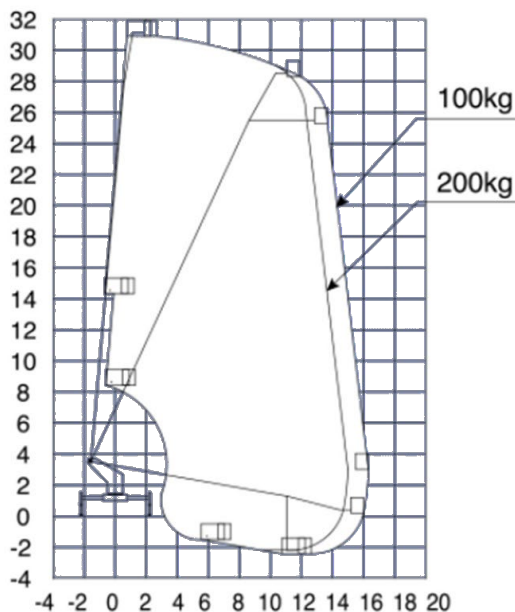


SJ30ARS

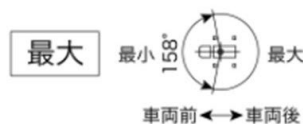
メーカー  
ホームページ

## 作業半径図



## 車両寸法図

型式	SJ30ARS
メーカー	アイチ
最大作業床高さ	30.6m
最大作業半径	16.2m
車両寸法長 (A)	8,865mm
車両寸法幅 (B)	2,190mm
車両寸法高 (C)	3,260mm
作業床積載	200kg
アウトリガ張出幅	4.42m
車両総重量	7,920kg
運転免許	中型(8t限定)



車両前 ← 車両後

