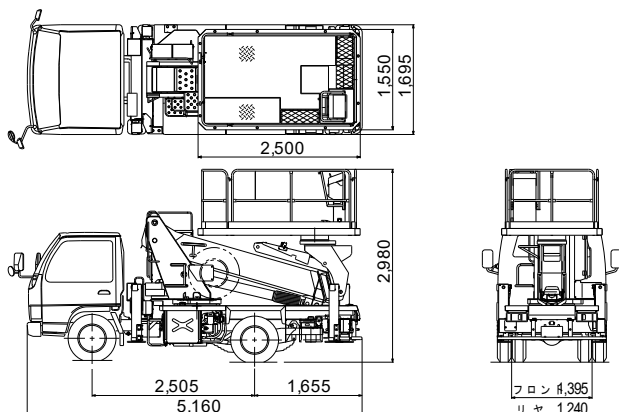


AT-100SR(II)

メーカー
ホームページ

車両寸法図



型式	AT-100SR(II)
メーカー	タダノ
最大作業床高さ	9.9m
最大作業半径	3.2m
車両寸法長 (A)	5,160mm
車両寸法幅 (B)	1,695mm
車両寸法高 (C)	2,980mm
作業床積載	1,000kg
アウトリガ張出幅	3.2m
車両総重量	6,315kg
運転免許	準中型

作業半径図

