

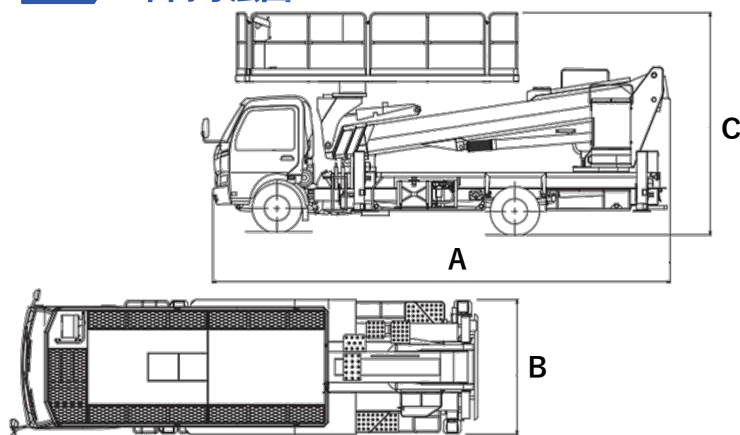
AT-200S(Ⅰ)/AT-200S(Ⅱ)

メーカー
ホームページ

■AT-200S(Ⅱ)



車両寸法図

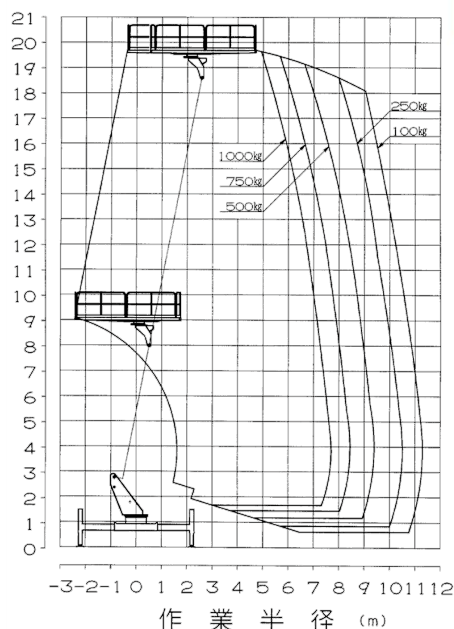


型式	AT-200S(Ⅰ)	AT-200S(Ⅱ)
メーカー	タダノ	タダノ
最大作業床高さ	19.7m	19.7m
最大作業半径	11.3m	11.4m
車両寸法長 (A)	7,420mm	7,440mm
車両寸法幅 (B)	2,170mm	2,170mm
車両寸法高 (C)	3,570mm	3,600mm
作業床積載	1,000kg	1,000kg
アウトリガ張出幅	4.4m	4.4m
車両重量	7,815kg	7,875kg
運転免許	準中型	準中型

作業半径図

■AT-200S(Ⅰ)

アウトリガ最大張出



■AT-200S(Ⅱ)

アウトリガ最大張出

