

橋梁点検車



このページは、各項目をクリックして頂くとご覧になりたいページにジャンプすることができます。

橋梁点検車

P2~ ABシリーズ

AB1500	2
AB1500K	3

P4~ ABCシリーズ

ABC1600K	4
ABC1700LR	5
ABC1800LR	6

P7~ MBIシリーズ

MBI150-1.4/S	7
--------------------	---

P8~ BTシリーズ

BT-400	8
BT-200(Ⅱ)	9
BT-110(Ⅱ)	10

P11~ SFシリーズ

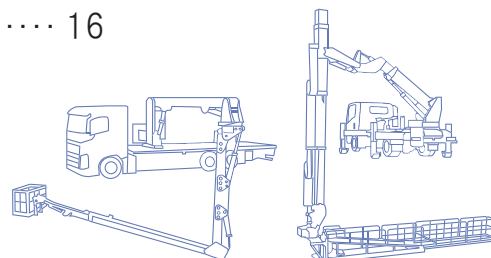
SF77B1FR	11
SF77A Ⅱ型	12
SF77A-Ⅳ	13

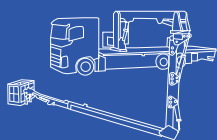
P14~ YZシリーズ

YZ30FC-SB	14
-----------------	----

P15~ GCシリーズ

GC-200	15
GC-240	16





商品コード

橋梁点検車 AB シリーズ



AB1500

特別教育

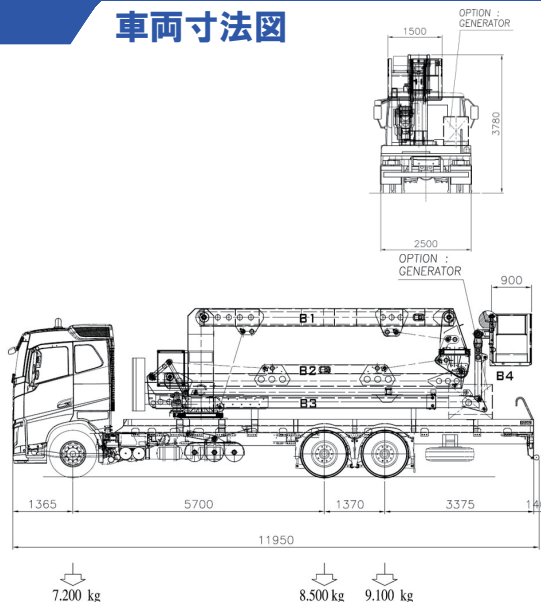
大型

AT

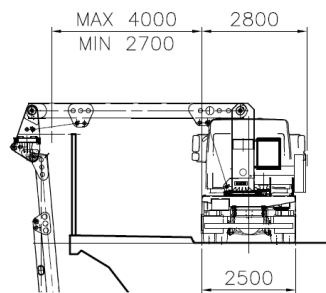
専属オペレーター 2名付き



車両寸法図



作業時の設置占有幅例



※アウトリガー張出なし

最大張出 (A)	2,800mm
中間張出 (A)	-
最小張出 (A)	-

型式	AB1500
メーカー	Barin
車両総重量	24,910kg
スタビライザー 1 本にかかる最大反力	4,000kgf
バケット寸法 (長さ×幅×手摺高さ)	1,500 × 900 × 1,120mm (外寸法)
バケット積載荷重	250kg

スペック表

最大懐幅 (B)	4,000mm
最大差込長さ (C)	15,000mm
最大潜り深さ (D)	19,600mm
最大遮音壁対応 (E)	4,000mm
展開可能方向 (F)	左のみ



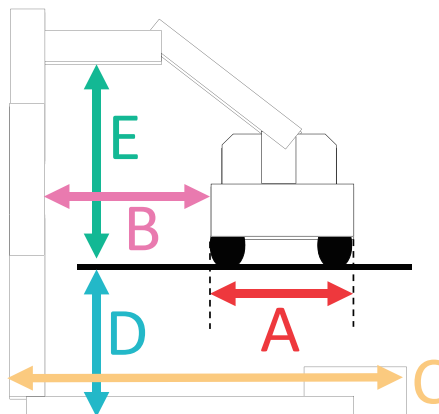
データはこちら

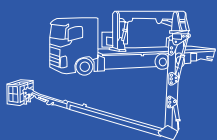


車両寸法図



作業半径図





商品コード

橋梁点検車 AB シリーズ



橋梁点検車

AB1500K

特別
教育

大型

AT

専属オペレーター 2 名付き

橋梁点検車

AB

ABC

MBI

BT

SF

YZ

GC

トンネル点検車

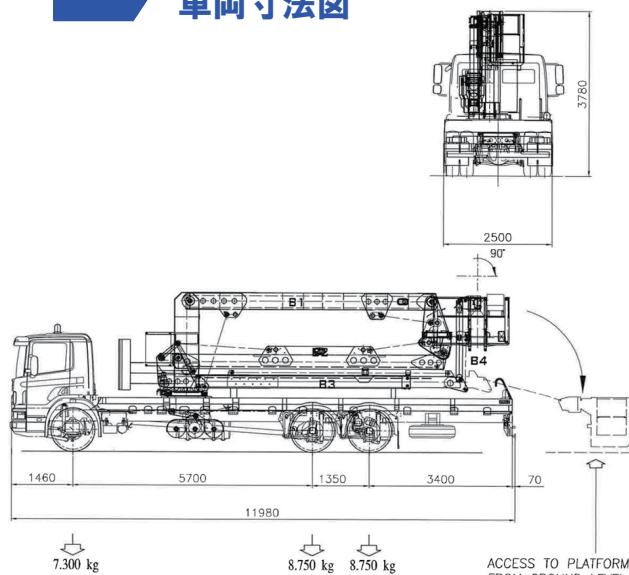
6m

9.9m

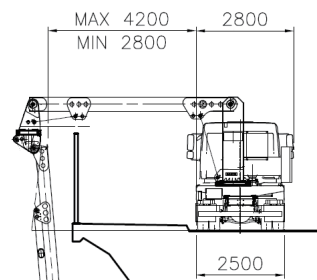
12m



車両寸法図



作業時の設置占有幅例



※アウトリガー張出なし

型式	AB1500K
メーカー	Barin
車両総重量	24,570kg
スタビライザー 1 本にかかる最大反力	4,000kgf
バケット寸法 (長さ×幅×手摺高さ)	1,500 × 900 × 1,120mm (外寸法)
バケット積載荷重	250kg

最大張出 (A)	2,800mm
中間張出 (A)	-
最小張出 (A)	-

スペック表

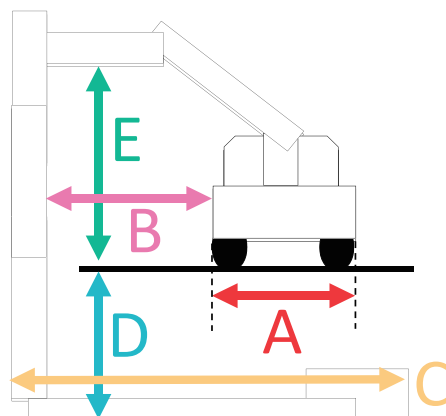
最大懐幅 (B)	4,200mm
最大差込長さ (C)	15,000mm
最大潜り深さ (D)	20,100mm
最大遮音壁対応 (E)	4,100mm
展開可能方向 (F)	左のみ

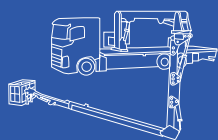
データは
こちら

車両寸法図



作業半径図





商品コード

橋梁点検車 ABC シリーズ



ABC1600K

特別
教育

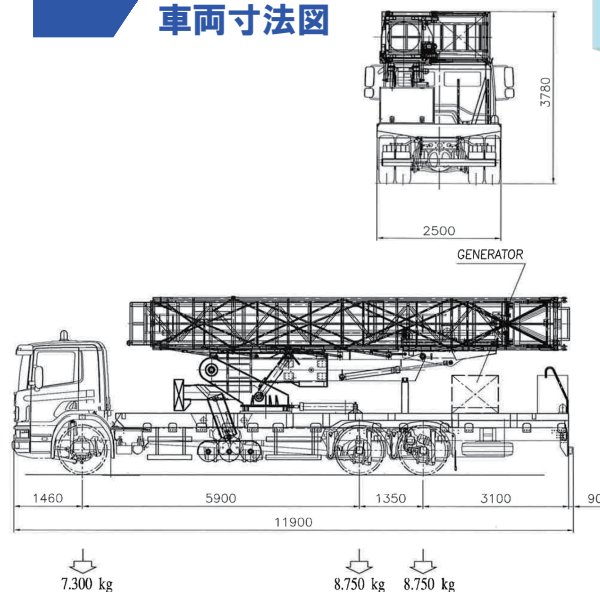
大型

AT

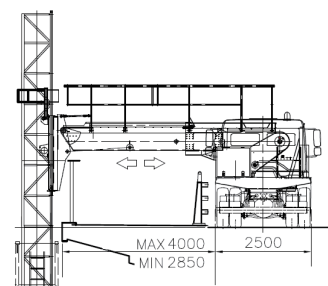
専属オペレーター 2名付き



車両寸法図



作業時の設置占有幅例



※アウトリガー張出なし

最大張出 (A)	2,500mm
中間張出 (A)	-
最小張出 (A)	-

型式	ABC1600K
メーカー	Barin
車両総重量	24,680kg
スタビライザー 1 本にかかる最大反力	4,000kgf
バケット寸法 (長さ×幅×手摺高さ)	16,000 × 1,100 × 1,220mm (外寸法)
バケット積載荷重	ラダーなし 固定 200kg 伸縮 250kg
	ラダーあり 固定 200kg 伸縮 200kg

スペック表

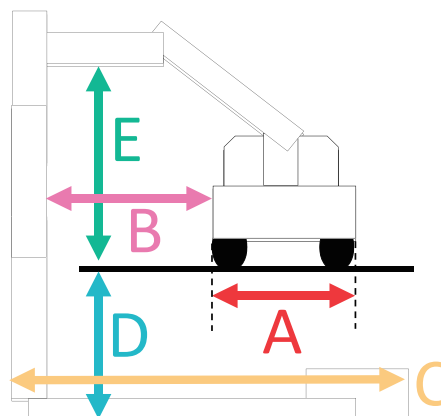
最大懐幅 (B)	4,000mm
最大差込長さ (C)	16,000mm
最大潜り深さ (D)	7,300mm
最大遮音壁対応 (E)	4,000mm
展開可能方向 (F)	左のみ

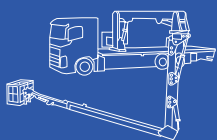
データは
こちら

車両寸法図



作業半径図





商品コード

橋梁点検車 ABC シリーズ



橋梁点検車

ABC1700LR

特別
教育

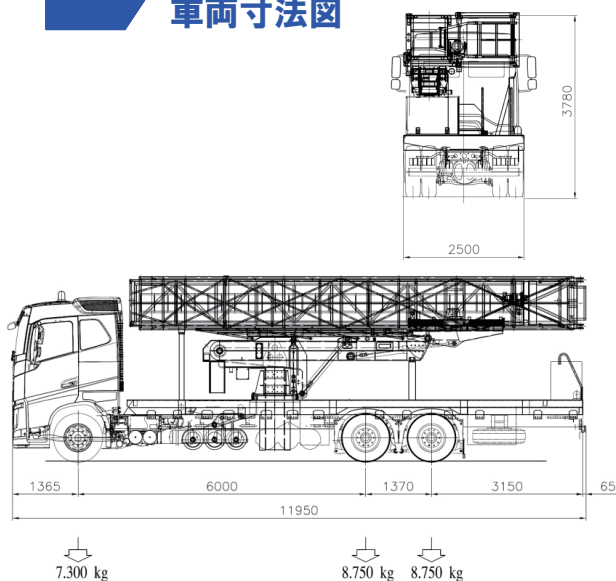
大型

AT

専属オペレーター 2 名付き

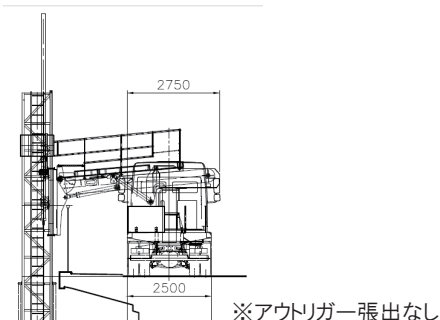


車両寸法図



型式	ABC1700LR
メーカー	Barin
車両総重量	24,650kg
スタビライザー 1 本にかかる最大反力	4,000kgf
バケット寸法 (長さ×幅×手摺高さ)	17,000 × 1,100 × 1,220mm (外寸法)
バケット積載荷重	ラダーなし 固定 400kg 伸縮 400kg ラダーあり 固定 400kg 伸縮 300kg

作業時の設置占有幅例



最大張出 (A)	2,750mm
中間張出 (A)	-
最小張出 (A)	-

スペック表

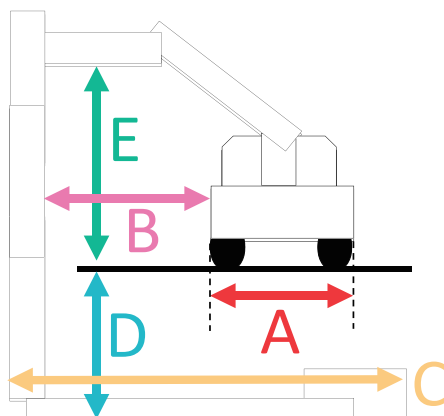
最大懐幅 (B)	2,000mm
最大差込長さ (C)	17,000mm
最大潜り深さ (D)	7,000mm
最大遮音壁対応 (E)	4,500mm
展開可能方向 (F)	左右対応

データは
こちら

車両寸法図



作業半径図



橋梁点検車

AB

ABC

MBI

BT

SF

YZ

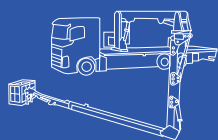
GC

トンネル点検車

6m

9.9m

12m



商品コード

橋梁点検車 ABC シリーズ



ABC1800LR

特別
教育

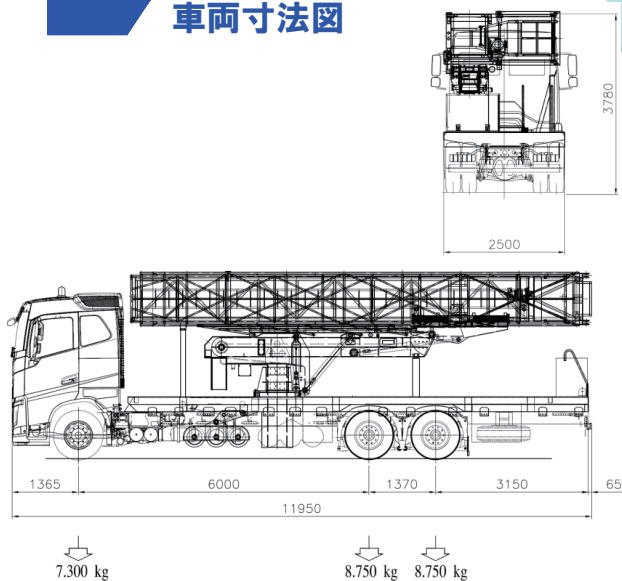
大型

AT

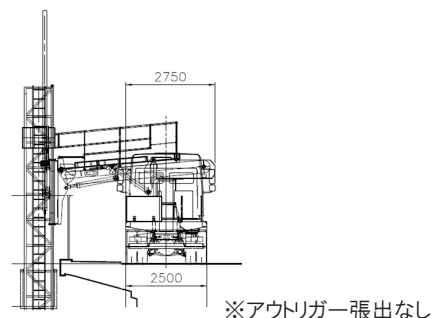
専属オペレーター 2名付き



車両寸法図



作業時の設置占有幅例



最大張出 (A)	2,750mm
中間張出 (A)	-
最小張出 (A)	-

型式	ABC1800LR
メーカー	Barin
車両総重量	24,620kg
スタビライザー 1 本にかか る最大反力	4,000kgf
バケット寸法 (長さ×幅×手摺高さ)	18,000 × 1,100 × 1,220mm (外寸法)
バケット積載荷重	ラダーなし 固定 350kg 伸縮 350kg
	ラダーあり 固定 350kg 伸縮 250kg

スペック表

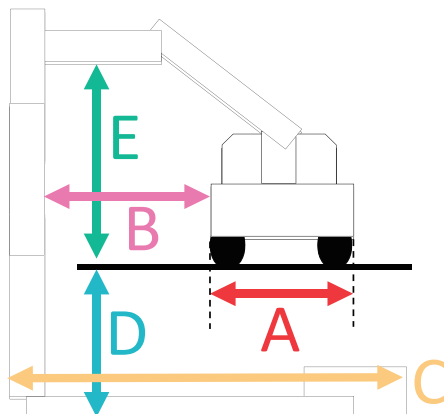
最大懐幅 (B)	2,000mm
最大差込長さ (C)	18,000mm
最大潜り深さ (D)	7,000mm
最大遮音壁対応 (E)	4,500mm
展開可能方向 (F)	左右対応

データは
こちら

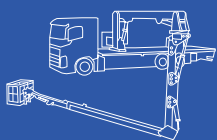
車両寸法図



作業半径図



本カタログの無断転載・複製は固くお断り致します。
型番・仕様・その他記載事項については予告なく変更場合がございます。
ご注文の際は、必ず最新の情報をお問い合わせください。



商品コード

橋梁点検車 MBIシリーズ



橋梁点検車

MBI150-1.4/S

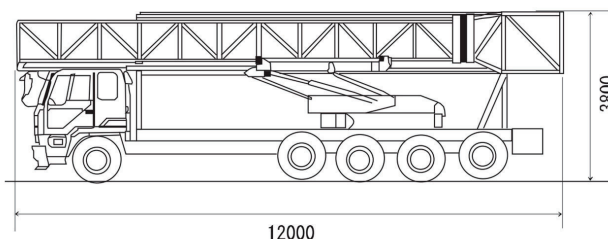
特別
教育

大型

MT

専属オペレーター2名付き

車両寸法図



橋梁点検車

AB

ABC

MBI

BT

SF

YZ

GC

トンネル点検車

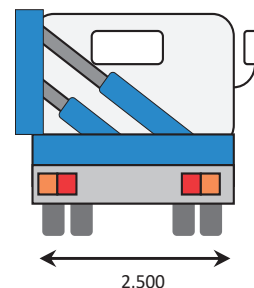
6m

9.9m

12m

型式	MBI150-1.4/S
メーカー	MOOG
車両総重量	24,830kg
最大ジャッキ反力	-
バケット寸法 (長さ×幅×手摺高さ)	1,500 × 1,360 × 1,260mm (外寸法)
バケット積載荷重	800kg

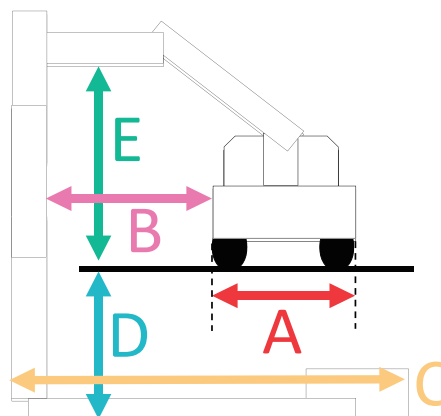
作業時の設置占有幅例

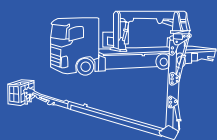


最大張出 (A)	2,500mm
中間張出 (A)	-
最小張出 (A)	-

スペック表

最大懐幅 (B)	1,500mm
最大差込長さ (C)	15,000mm
最大潜り深さ (D)	8,500mm
最大遮音壁対応 (E)	3,800mm
展開可能方向 (F)	左右対応





商品コード

橋梁点検車 BT シリーズ



BT-400

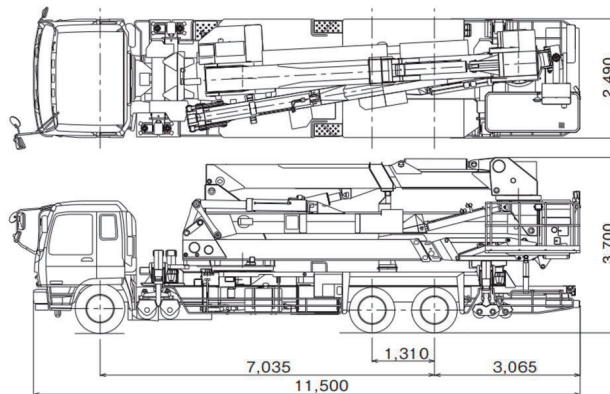
技能講習

大型

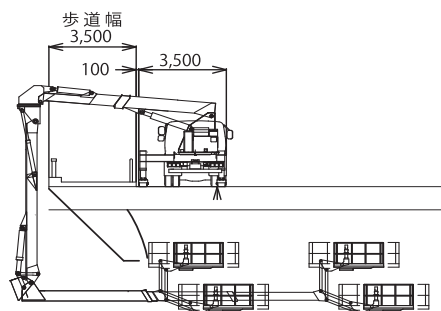
MT

専属オペレーター 1 名付き※別途バケット操作オペレーター手配可能

車両寸法図



作業時の設置占有幅例



最大張出 (A)	3,520/3,520mm
中間張出 (A)	3,250/3,250mm
最小張出 (A)	2,995/2,995mm

スペック表

最大懐幅 (B)	3,500mm
最大差込長さ (C)	15,000mm
最大潜り深さ (D)	17,400mm
最大遮音壁対応 (E)	5,000mm
展開可能方向 (F)	左右対応



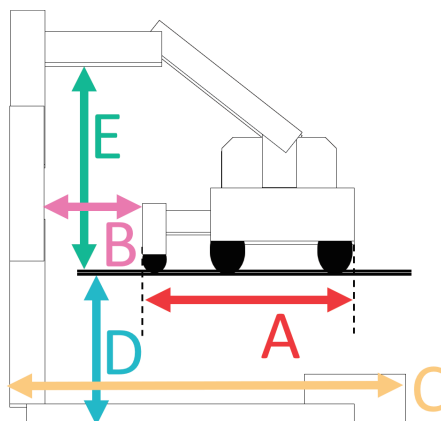
データはこちら



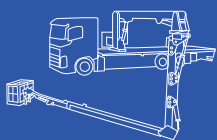
車両寸法図



作業半径図



本カタログの無断転載・複製は固くお断り致します。
型番・仕様・その他記載事項については予告なく変更場合がございます。
ご注文の際は、必ず最新の情報をお問い合わせください。



商品コード

橋梁点検車 BT シリーズ



橋梁点検車

BT-200 (II)

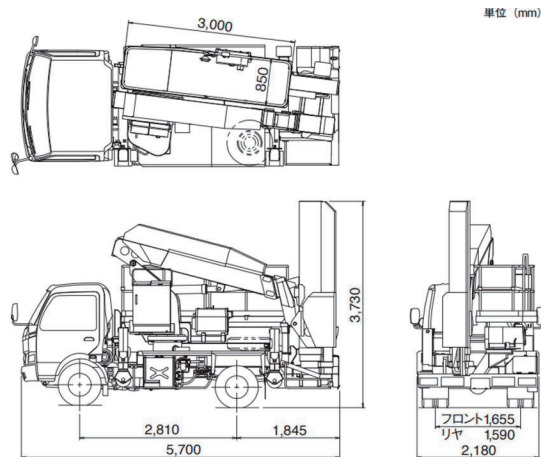
特別
教育中型
8t

MT

オペレーター手配可能(1名~2名)

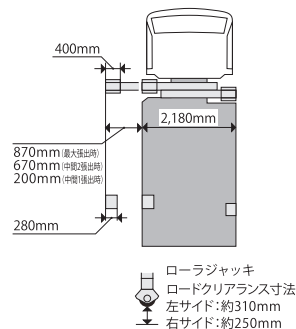


車両寸法図



※寸法等は架装車により異なります。予めご了承ください。

作業時の設置占有幅例

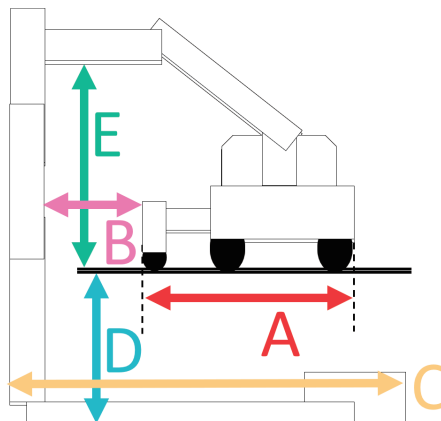


最大張出 (A)	3,050mm
中間張出 (A)	2,850mm
最小張出 (A)	2,340mm

型式	BT-200(II)
メーカー	タダノ
車両総重量	7,910kg
最大ジャッキ反力	F:4,780kgf R:3,650kgf
バケット寸法 (長さ×幅×手摺高さ)	3,000 × 850 × 900mm (外寸法)
バケット積載荷重	200kg

スペック表

最大懐幅 (B)	2,340mm
最大差込長さ (C)	7,490mm
最大潜り深さ (D)	5,350mm
最大遮音壁対応 (E)	5,250mm
展開可能方向 (F)	左のみ



橋梁点検車

AB

ABC

MBI

BT

SF

YZ

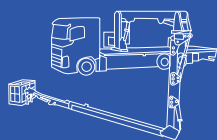
GC

トンネル点検車

6m

9.9m

12m



商品コード

橋梁点検車 BT シリーズ



BT-110(Ⅱ)

特別
教育中型
8t

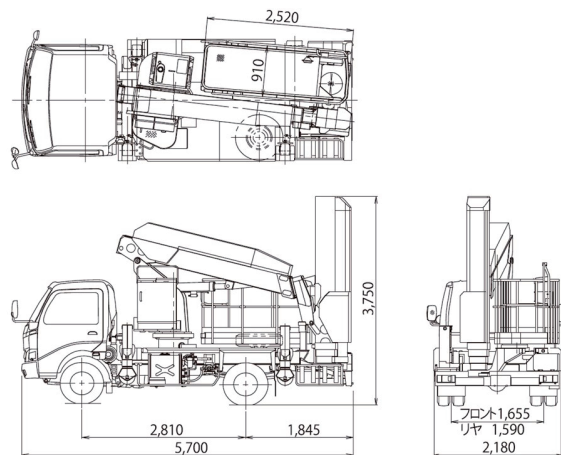
MT

AT

オペレーター手配可能(1名~2名)

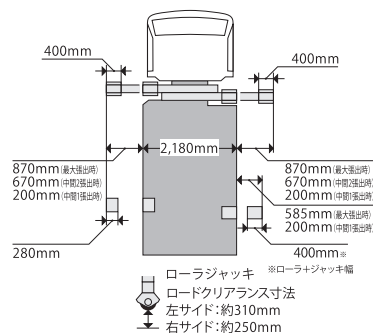


車両寸法図



※寸法等は架装車により異なります。予めご了承ください。

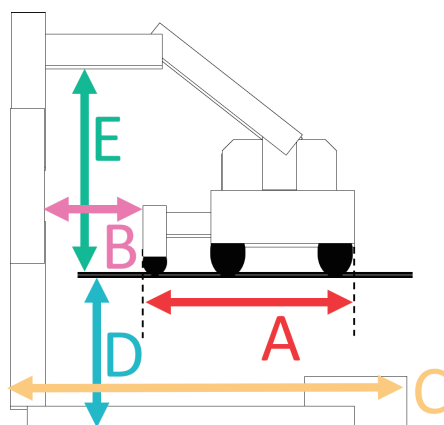
作業時の設置占有幅例

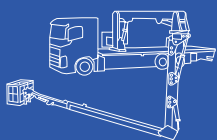


最大張出(A)	3,050/3,050mm
中間張出(A)	2,850/2,850mm
最小張出(A)	2,380/2,380mm

スペック表

最大懐幅(B)	2,680mm
最大差込長さ(C)	3,580mm
最大潜り深さ(D)	7,300mm
最大遮音壁対応(E)	5,650mm
展開可能方向(F)	左右対応





商品コード

橋梁点検車 SF シリーズ



橋梁点検車

SF77B1FR

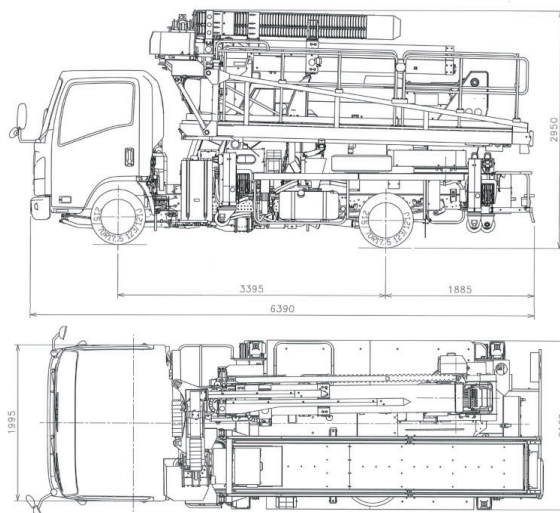
特別
教育中型
8t

MT

オペレーター手配可能(1名~2名)

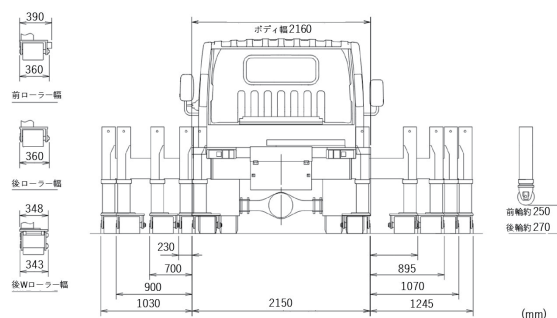


車両寸法図



※寸法等は架装車により異なります。予めご了承ください。

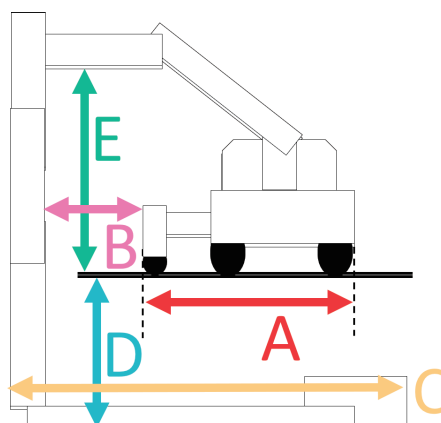
作業時の設置占有幅例



最大張出 (A)	3,180/3,395mm
中間張出 (A)	3,050/3,220mm
最小張出 (A)	2,380/3,045mm

スペック表

最大懐幅 (B)	2,545/2,370mm
最大差込長さ (C)	7,705mm
最大潜り深さ (D)	5,945mm
最大遮音壁対応 (E)	6,000mm
展開可能方向 (F)	左右対応



橋梁点検車

AB

ABC

MBI

BT

SF

YZ

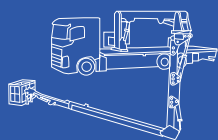
GC

トンネル点検車

6m

9.9m

12m



商品コード

橋梁点検車 SF シリーズ



SF77A II 型

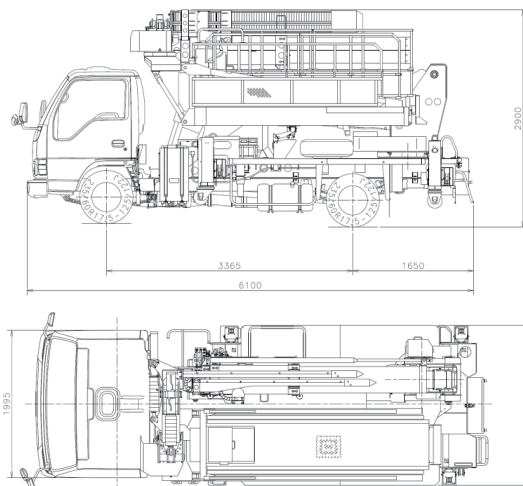
特別
教育中型
8t

MT

オペレーター手配可能(1名~2名)

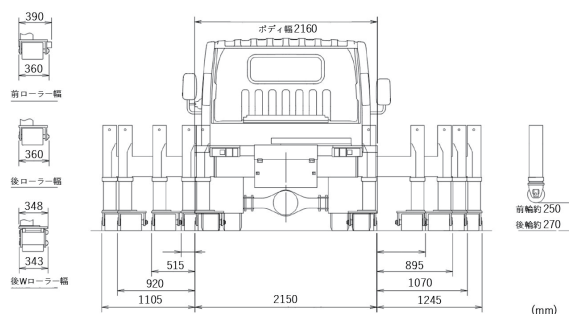


車両寸法図



※寸法等は架装車により異なります。予めご了承ください。

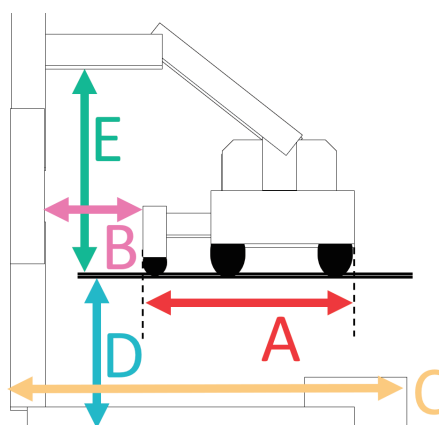
作業時の設置占有幅例

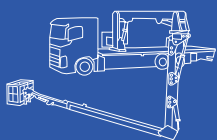


最大張出 (A)	3,255/3,395mm
中間張出 (A)	3,070/3,220mm
最小張出 (A)	2,665/3,045mm

スペック表

最大懐幅 (B)	2,075/2,215mm
最大差込長さ (C)	7,540mm
最大潜り深さ (D)	7,730mm
最大遮音壁対応 (E)	6,000mm
展開可能方向 (F)	左右対応





商品コード

橋梁点検車 SF シリーズ



橋梁点検車

SF77A-IV

特別
教育中型
11t

AT

オペレーター手配可能(1名~2名)

橋梁点検車

AB

ABC

MBI

BT

SF

YZ

GC

トンネル点検車

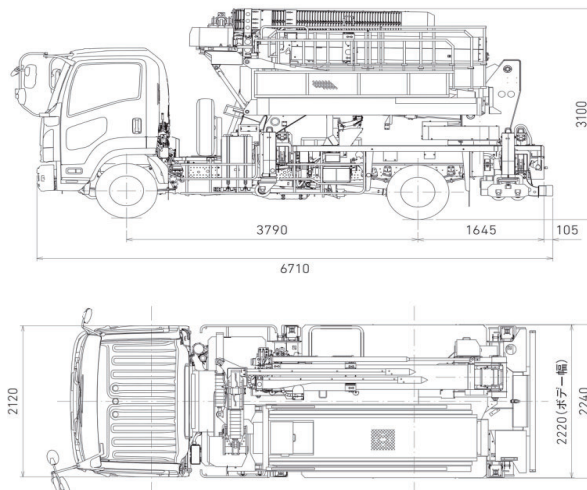
6m

9.9m

12m

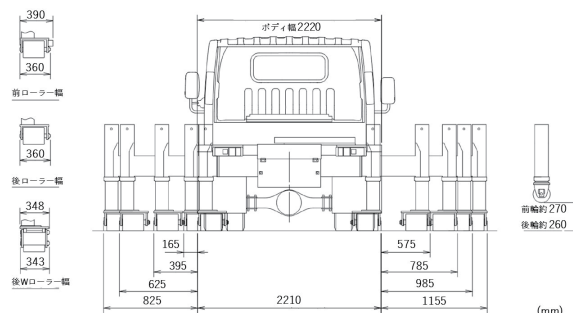


車両寸法図



※寸法等は架装車により異なります。予めご了承ください。

作業時の設置占有幅例

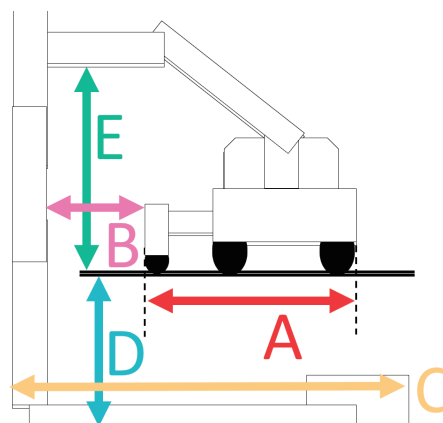


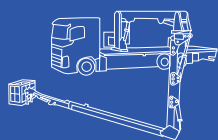
最大張出 (A)	3,040/3,370mm
中間張出 (A)	2,840/3,200mm
最小張出 (A)	2,380/2,790mm

型式	SF77A-IV
メーカー	アイチ
車両総重量	10,820kg
最大ジャッキ反力	6,000kgf
バケット寸法 (長さ×幅×手摺高さ)	3,020 × 920 × 1,000mm (縮小時・内寸法)
バケット積載荷重	200kg

スペック表

最大懐幅 (B)	2,465/2,835mm
最大差込長さ (C)	7,540mm
最大潜り深さ (D)	7,620mm
最大遮音壁対応 (E)	6,000mm
展開可能方向 (F)	左右対応





商品コード

橋梁点検車 YZ シリーズ



YZ30FC-SB

特別
教育

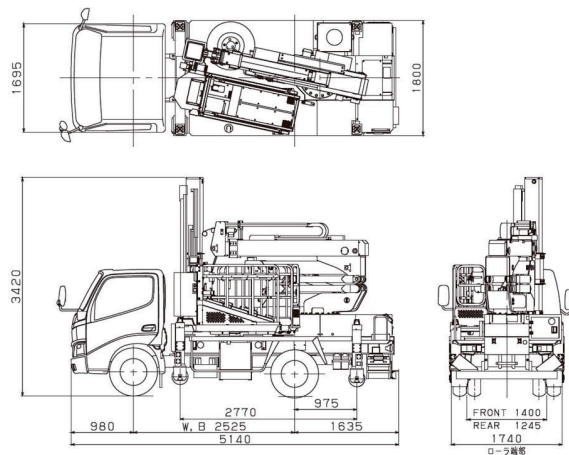
準中型

AT

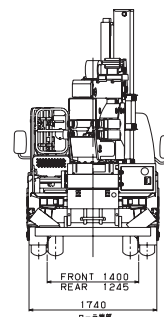
オペレーター手配可能(1名~2名)



車両寸法図



作業時の設置占有幅例

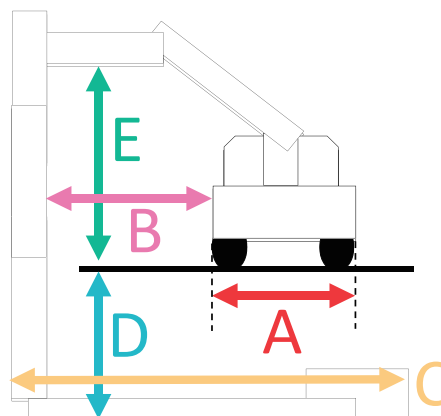


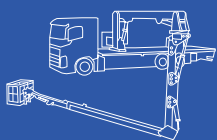
最大張出 (A)	1,740mm
中間張出 (A)	-
最小張出 (A)	-

型式	YZ30FC-SB
メーカー	ワイケー
車両総重量	7,145kg
最大ジャッキ反力	3,500kgf
バケット寸法 (長さ×幅×手摺高さ)	1,390 × 490 × 950mm (内寸法)
バケット積載荷重	200kg

スペック表

最大懐幅 (B)	1,780mm
最大差込長さ (C)	2,320mm
最大潜り深さ (D)	2,890mm
最大遮音壁対応 (E)	3,120mm
展開可能方向 (F)	左右対応





商品コード

橋梁点検車 GC シリーズ



橋梁点検車

GC-200

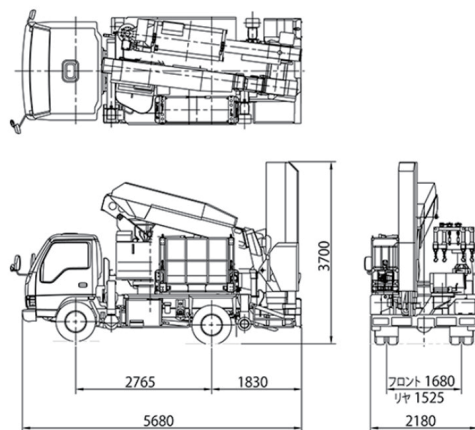
特別
教育中型
8t

AT

専属オペレーター 2 名付き

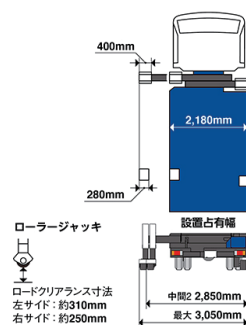


車両寸法図



型式	GC-200
メーカー	日本ビソー
車両総重量	7,940kg
最大ジャッキ反力	4.780kgf
バケット寸法 (長さ×幅×手摺高さ)	1,280 × 550 × 1,225mm (外寸法)
バケット積載荷重	200kg

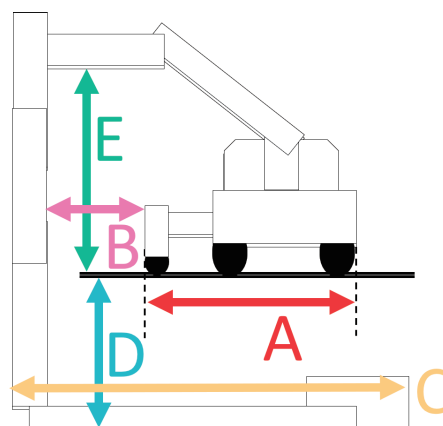
作業時の設置占有幅例



最大張出 (A)	3,050mm
中間張出 (A)	2,850mm
最小張出 (A)	2,340mm

スペック表

最大懐幅 (B)	1,270mm
最大差込長さ (C)	5,400mm
最大潜り深さ (D)	56,000mm
最大遮音壁対応 (E)	2,000mm
展開可能方向 (F)	左のみ



橋梁点検車

AB

ABC

MBI

BT

SF

YZ

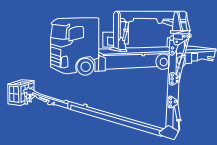
GC

トンネル点検車

6m

9.9m

12m



商品コード

橋梁点検車 GC シリーズ



GC-240

特別
教育

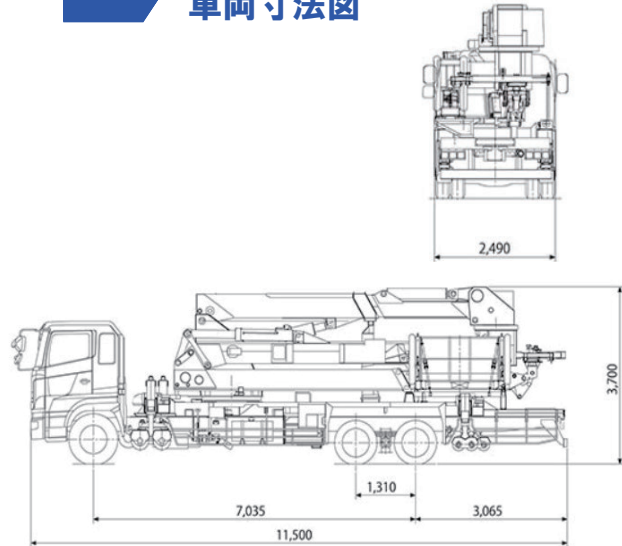
大型

MT

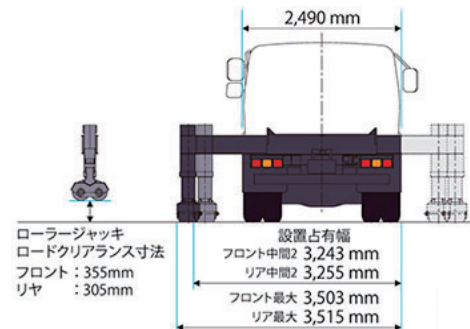
専属オペレーター 2名付き



車両寸法図



作業時の設置占有幅例



最大張出 (A)	3,520/3,520mm
中間張出 (A)	3,250/3,250mm
最小張出 (A)	2,995/2,995mm

スペック表

最大懐幅 (B)	3,300mm
最大差込長さ (C)	13,000mm
最大潜り深さ (D)	61,500mm
最大遮音壁対応 (E)	5,000mm
展開可能方向 (F)	左右対応

