

AT-120SRM(9.9m仕様) TZ10C1RR/TZ10A

メーカー
ホームページ



AICHI



TADANO

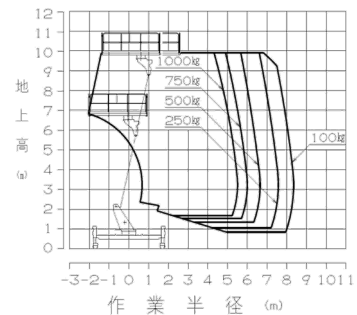
■ TZ10C1RR



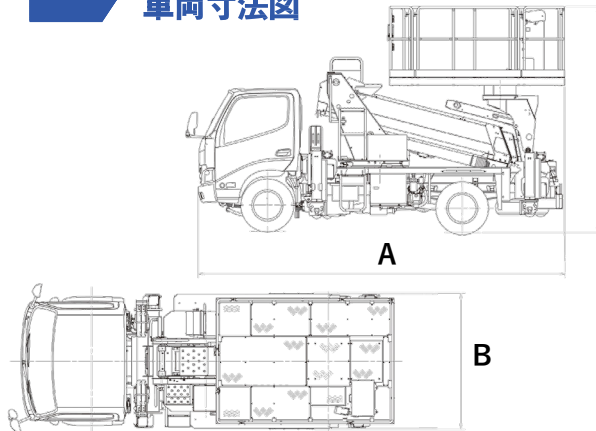
作業半径図

■ AT-120SRM(9.9m仕様)

アウトリガ最大張出

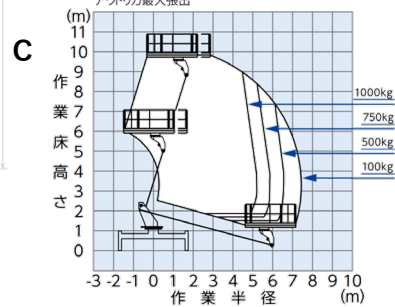


車両寸法図



■ TZ10C1RR

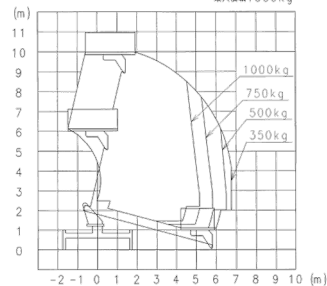
アウトリガ最大張出



■ TZ10A

アウトリガ張出幅 最大

最大積載1000kg



型 式	AT-120SRM (9.9m仕様)	TZ10C1RR	TZ10A
メーカー	タダノ	アイチ	アイチ
最大作業床高さ	9.90m	9.80m	9.90m
最大作業半径	8.30m	7.30m	5.17m
車両寸法長 (A)	6,105mm	5,255mm	5,160mm
車両寸法幅 (B)	1,880mm	1,920mm	1,880mm
車両寸法高 (C)	3,295mm	3,240mm	3,140mm
作業床積載	1,000kg	1,000kg	1,000kg
アウトリガ張出幅	3.44m	3.45m	3.45m
車両総重量	7,200kg	7,010kg	7,075kg
運転免許	準中型	準中型	準中型