

## AT-120SRM(II)/TZ12C1RR

メーカー  
ホームページ

AICHI

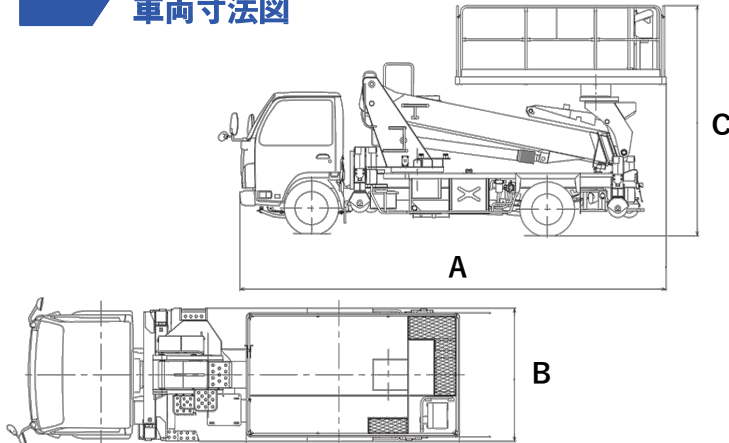


TADANO

## ■AT-120SRM(II)

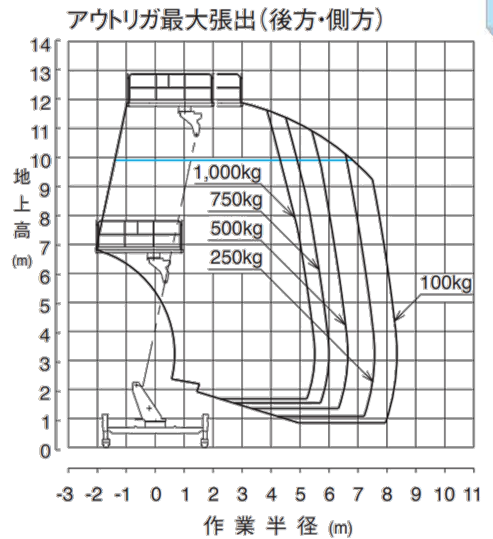


## 車両寸法図



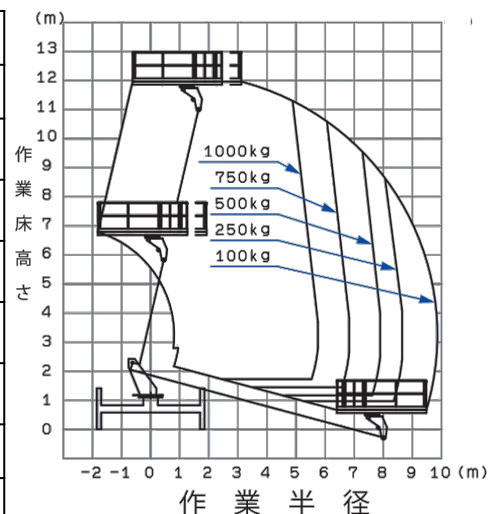
## 作業半径図

## ■AT-120SRM(II)



## ■TZ12C1RR

## アウトリガ最大張出



型式	AT-120SRM(II)	TZ12C1RR
メーカー	タダノ	アイチ
最大作業床高さ	11.9m	12.0m
最大作業半径	8.3m(100kg時)	9.8m(100kg時)
車両寸法長 (A)	6,070mm	6,380mm
車両寸法幅 (B)	1,880mm	1,920mm
車両寸法高 (C)	3,280mm	3,250mm
作業床積載	1,000kg	1,000kg
アウトリガ張出幅	3.44m	3.61m
車両重量	7,200kg	7,415kg
運転免許	準中型	準中型