

ENTL099/ SV10E1WL

メーカー
ホームページ

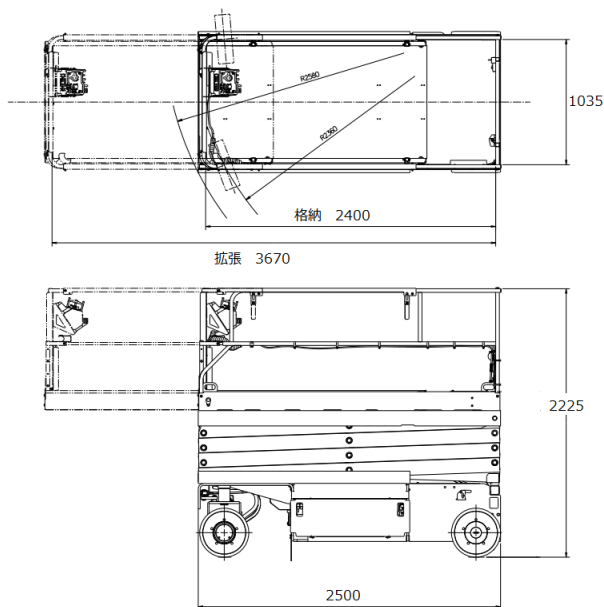
AICHI



北越工業

機体寸法図

■SV10E1WL



■SV10E1WL



型 式	ENTL099	SV10E1WL
メーカー	北越工業(株)	アイチ
最大地上高	9.9m	9.7m
デッキ寸法長(内寸)	2,215mm 拡張時3,215mm	2,400mm 拡張時3,670mm
デッキ寸法幅(内寸)	1,175mm	1,035mm
デッキ寸法高(内寸)	950mm	1,010mm
積載荷重	320kg	450kg(~7.9m) 320kg(7.9m~) 作業床拡張時 スライド部120kg
本体寸法長	2,300mm	2,500mm
本体寸法幅	1,300mm	1,170mm
本体寸法高	2,270mm	2,225mm
本体総重量	2,300kg	2,340kg
登坂能力	12度	14度