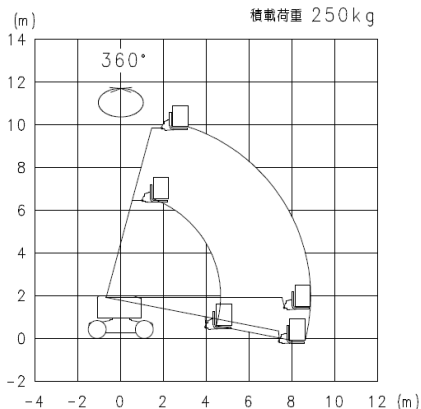


SP10CSN/SP12A/SP12CSN

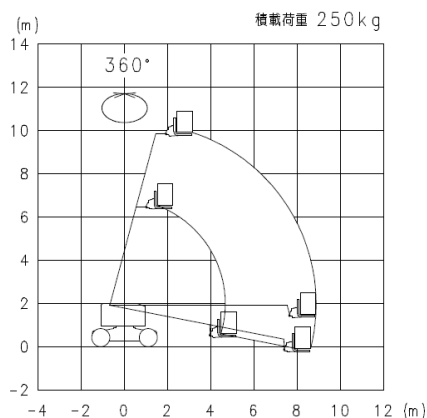
メーカー
ホームページ

作業範囲図

【SP10CSN】



【SP12CSN】

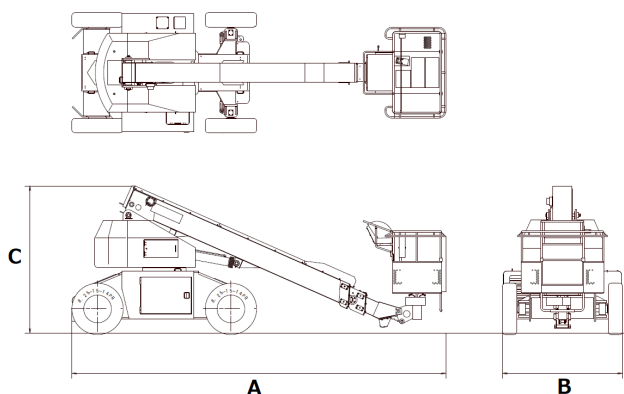


1. 作業範囲は、ブームのたわみは考慮されていません。
2. 作業範囲は、360° どの方向でも同じです。
3. 作業範囲は、水平堅土上におけるものです。



【SP12CSN】

車体寸法



型 式	SP10CSN	SP12A	SP12CSN
メーカ ー	アイチ	アイチ	アイチ
最大作業床高さ	9.9m	12.0m	12.0m
最大作業半径	8.8m	10.1m	10.0m
車体寸法 長さ(A)	6,800mm	6,180mm	6,800mm
車体寸法 幅(B)	2,000mm	1,980mm	2,000mm
車体寸法 高さ(C)	1,990mm	2,440mm	1,990mm
作業床積載	250kg	250kg	250kg
作業床寸法(mm)	720×1,470×1,000	750×1,300×1,000	720×1,470×1,000
車体総重量	7,650kg	7,850kg	8,400kg