

SP18A/SP21CSN/SP25B/AW250TG

メーカー
ホームページ

AICHI

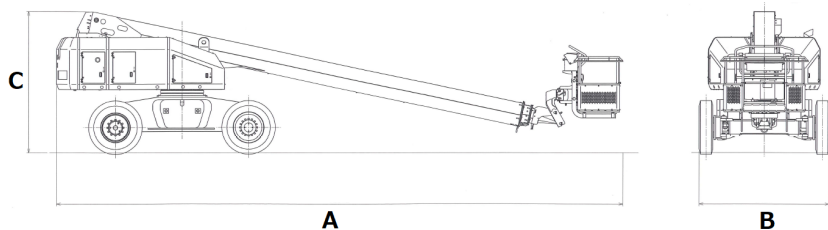
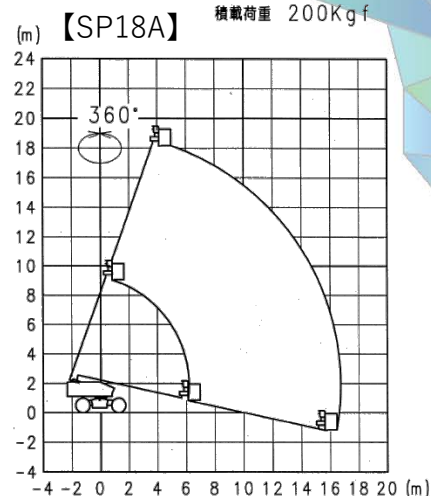


TADANO

【SP21A】



作業範囲図



【SP21CSM】

積載荷重 250kg

(m)

【SP25B】

(m)

【AW250TG】

(m)

- アクスル拡張 積載荷重450kg
- アクスル拡張 積載荷重250kg
- アクスル格納 積載荷重450kg
- アクスル格納 積載荷重250kg
- アクスル格納 積載荷重150kg
- アクスル拡張 積載荷重150kg

型 式	SP18A	SP21CSM	SP25B	AW250TG
メ ー カ ー	アイチ	アイチ	アイチ	タダノ
最大作業床高さ	18.2m	21.0m	25.0m	25.0m
最大作業半径	16.7m	18.8m	17m	23.5m
車体寸法 長さ(A)	9,170mm	10,640mm	11,450mm	11,500mm
車体寸法 幅(B)	2,430mm	2,450mm	2,430mm	2,490mm 拡張時(3,590mm)
車体寸法 高さ(C)	2,550mm	2,650mm	2,600mm	2,710mm
作業床積載	200kg	250kg	250kg	450kg
作業床寸法(mm)	750×1,500×1,000	750×1,500×1,000	750×1,500×1,000	700×1,500×950
車体総重量	11,700kg	14,750kg	14,700kg	16,300kg

本カタログの無断転載・複製は固くお断り致します。
 型番・仕様・その他記載事項については予告なく変更する場合がございます。
 ご注文の際は、必ず最新の情報をお問い合わせください。