

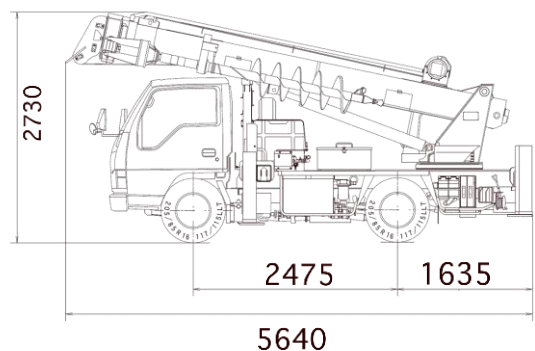
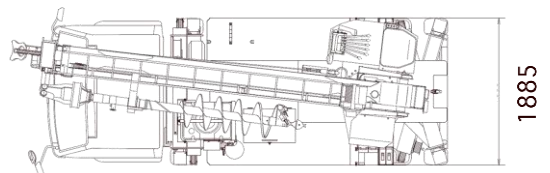
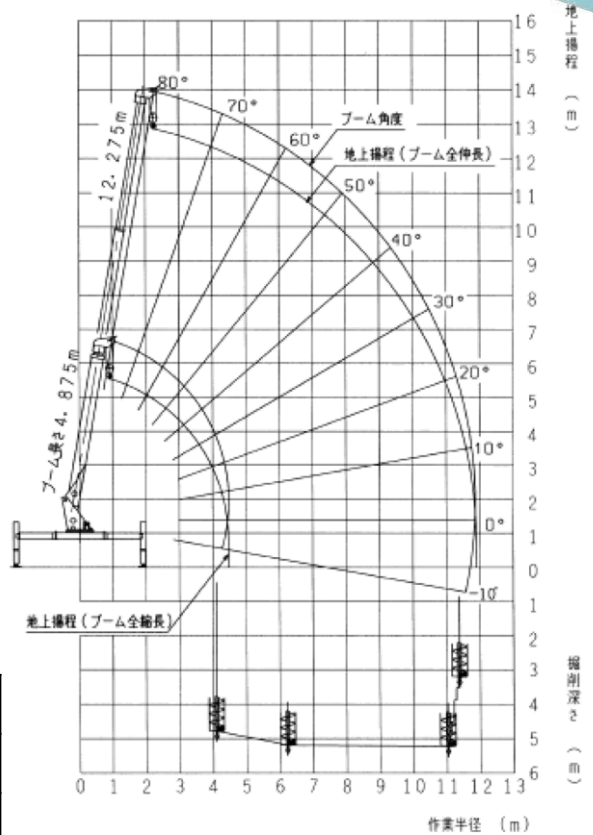
D50A

メーカー  
ホームページ

## 車両寸法図

|            |              |
|------------|--------------|
| 型 式        | D50A         |
| メーカー       | アイチ          |
| 最大掘削深さ     | 5.20m        |
| 最大作業半径     | 4.10m~11.37m |
| クレーン最大定格荷重 | 2.9t         |
| クレーン容量     | 2.9t×3.56m   |
| クレーン地上揚程   | 12.9m        |
| クレーン作業半径   | 0.92~11.8m   |
| 車両寸法長 (A)  | 5,640mm      |
| 車両寸法幅 (B)  | 1,885mm      |
| 車両寸法高 (C)  | 2,730mm      |
| アウトリガ張出幅   | 最大3.82m      |
| 車両総重量      | 6,750kg      |
| 運転免許       | 準中型          |

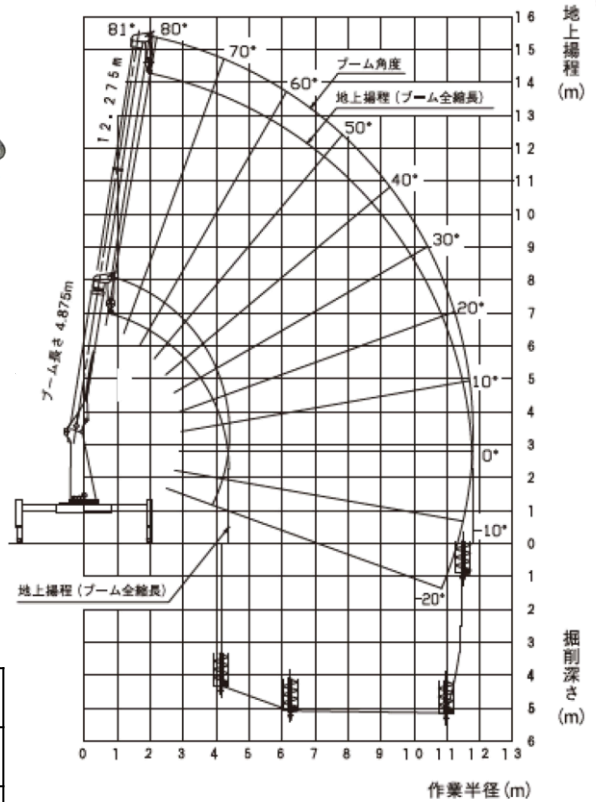
## 作業半径図



D70A

メーカー  
ホームページ

## 作業半径図



## 車両寸法図

|            |              |
|------------|--------------|
| 型 式        | D70A         |
| メーカー       | アイチ          |
| 最大掘削深さ     | 5.20m        |
| 最大作業半径     | 4.10m~11.37m |
| クレーン最大定格荷重 | 2.9t         |
| クレーン容量     | 2.9t×4.6m    |
| クレーン地上揚程   | 14.15m       |
| クレーン作業半径   | 0.8~11.7m    |
| 車両寸法長      | 7,425mm      |
| 車両寸法幅      | 2,180mm      |
| 車両寸法高      | 3,310mm      |
| アウトリガ張出幅   | 3.9m         |
| 車両重量       | 7,955kg      |
| 運転免許       | 8t限定中型       |

