

## C50R-5A

メーカー  
ホームページ

## 製品外観



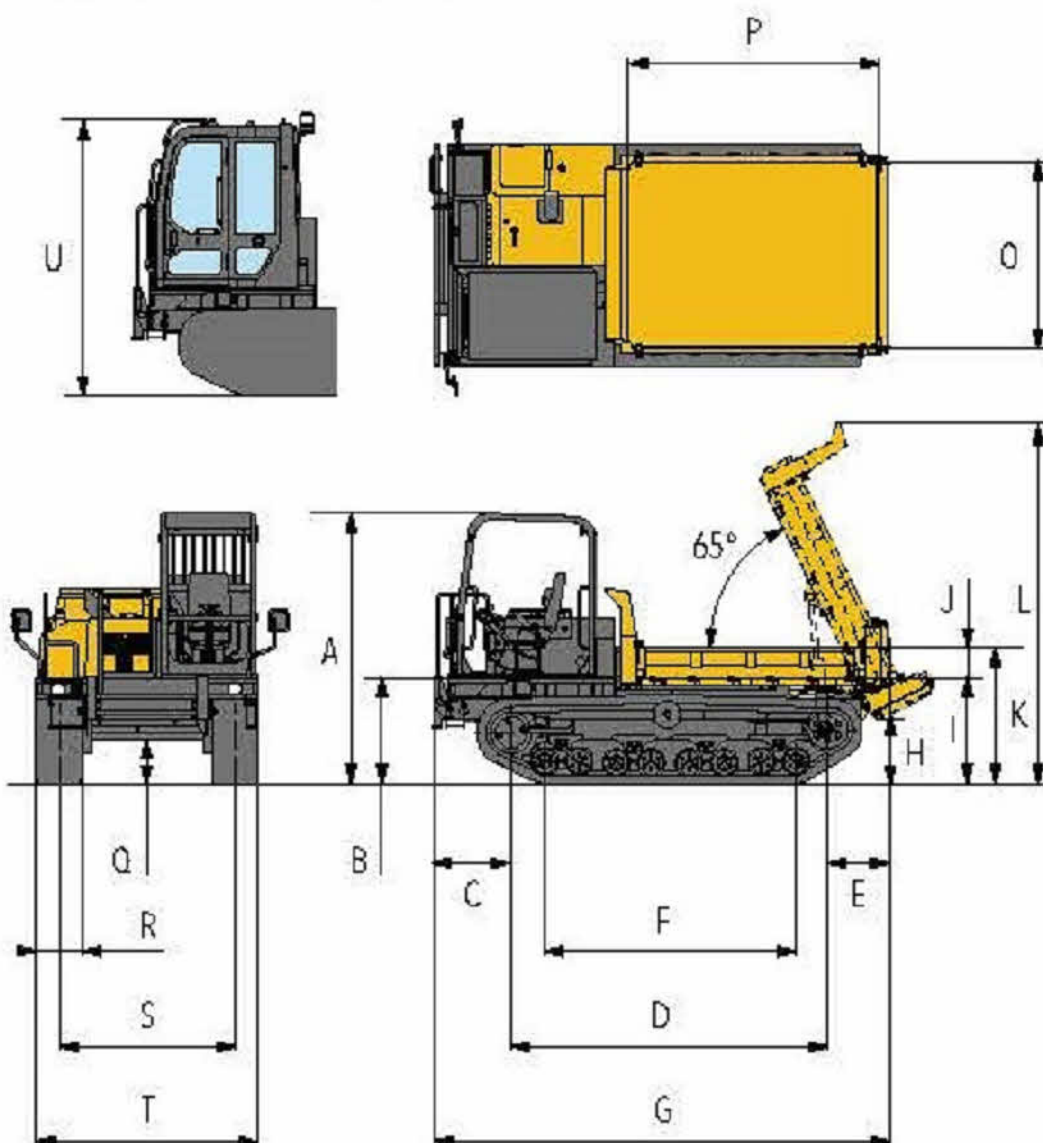
## 主要諸元

商品名称	C50R-5A		
仕様	三方開きベッセル仕様		
	キャノピー	キャビン	
シュー形式	ゴム		
質量	機械質量	(kg)	5730 5910
エンジン	名称	立形直列水冷4気筒直噴ディーゼル	
	形式	4TNV94FHT-NTBC	
	定格出力 (NET)/回転数 (kW/min <sup>-1</sup> [PS/rpm])	83.2/2500 [113.1/2500]	
性能	走行速度 前進/後進 (km/h)	0~9.5/0~9.5	
	接地圧 (空車時) (kPa [kgf/cm <sup>2</sup> ])	23.5 [0.24]	24.3 [0.25]
	接地圧 (積載時) (kPa [kgf/cm <sup>2</sup> ])	39.5 [0.40]	40.2 [0.41]
作業性能	最大積載量 (kg)	3800	
	最大ダンプ角 (度)	65	
	ダンプクリアランス (mm)	660	
	荷台容量 平積/山積 (m <sup>3</sup> )	1.4/2.3	
	荷台(全長×全幅×全高) (mm)	2500×1845×295	
足まわり	シュー幅 (mm)	450	
	最低地上高 (mm)	435	
	軸距(タンブラ中心距離) (mm)	3145	
	輪距(履帯中心距離) (mm)	1750	
伝動装置	形式	二段変速 HST	
燃料タンク	容量 (L)	121.1	
バッテリー		125D31R	
輸送時寸法 全長×全幅×全高 (mm)		4540×2200×2680	4540×2200×2725

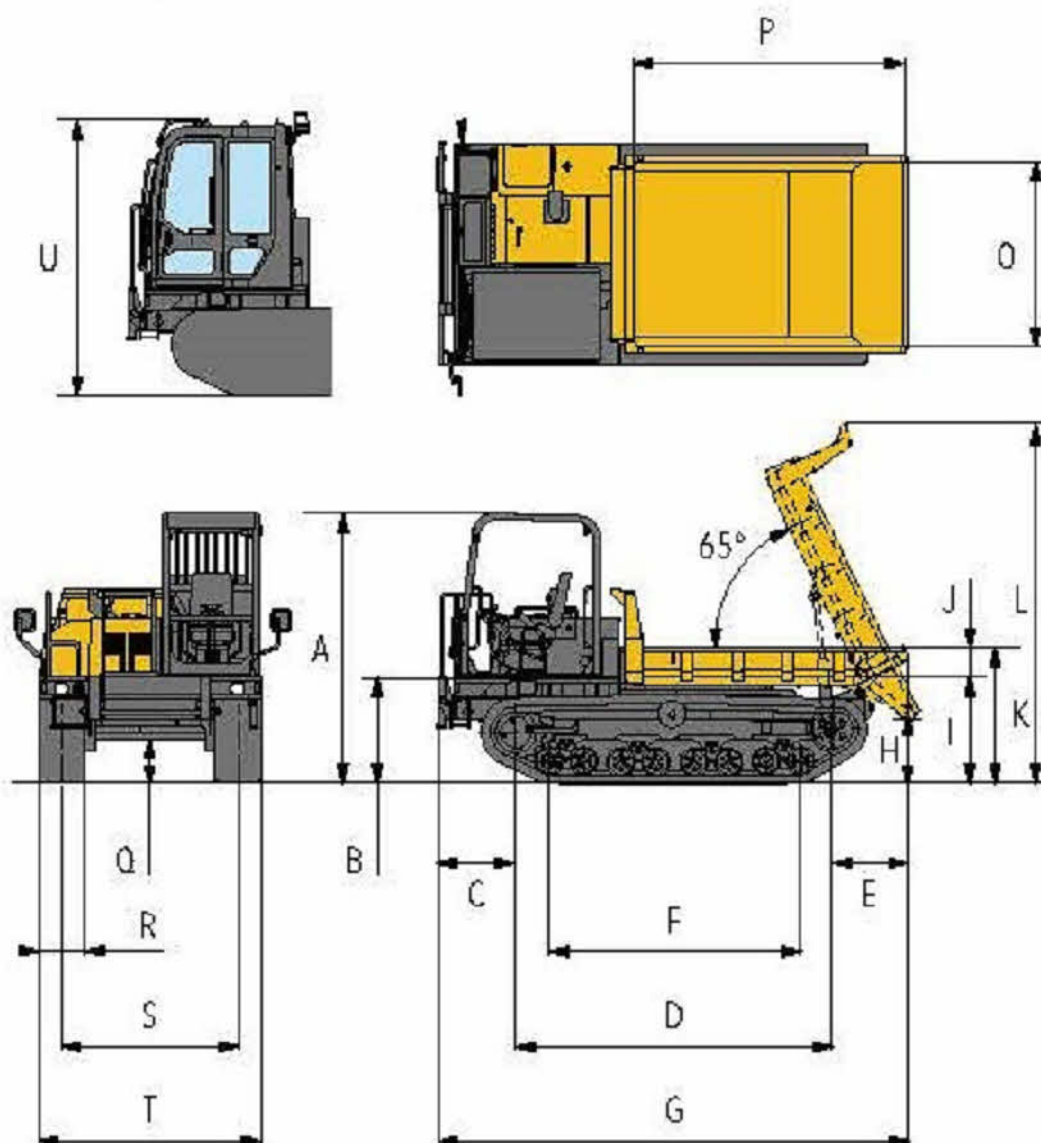
## 外形寸法図

	A	B	C	D	E	F	G	H	I	J	K	L	M	N	O	P	Q	R	S	T	U	
C50R-5A 三方開きベッセル仕様					625		4540	655								2500						
C50R-5A スクープエンドベッセル仕様	2680	1040	770	3145	755	2500	4670	605	1055	295	1350	3580	—	—	1845	2700	435	450	1750	2200	2725	
C50R-5A 180°旋回ベッセル仕様					735		4650	890	1305	285	1590	3600	1005	1730	1795	2615						

三方開きベッセル仕様



スクープエンドベッセル仕様



180°旋回ベッセル仕様

