

D3K2E

メーカーホームページ

日本キャタピラ CAT



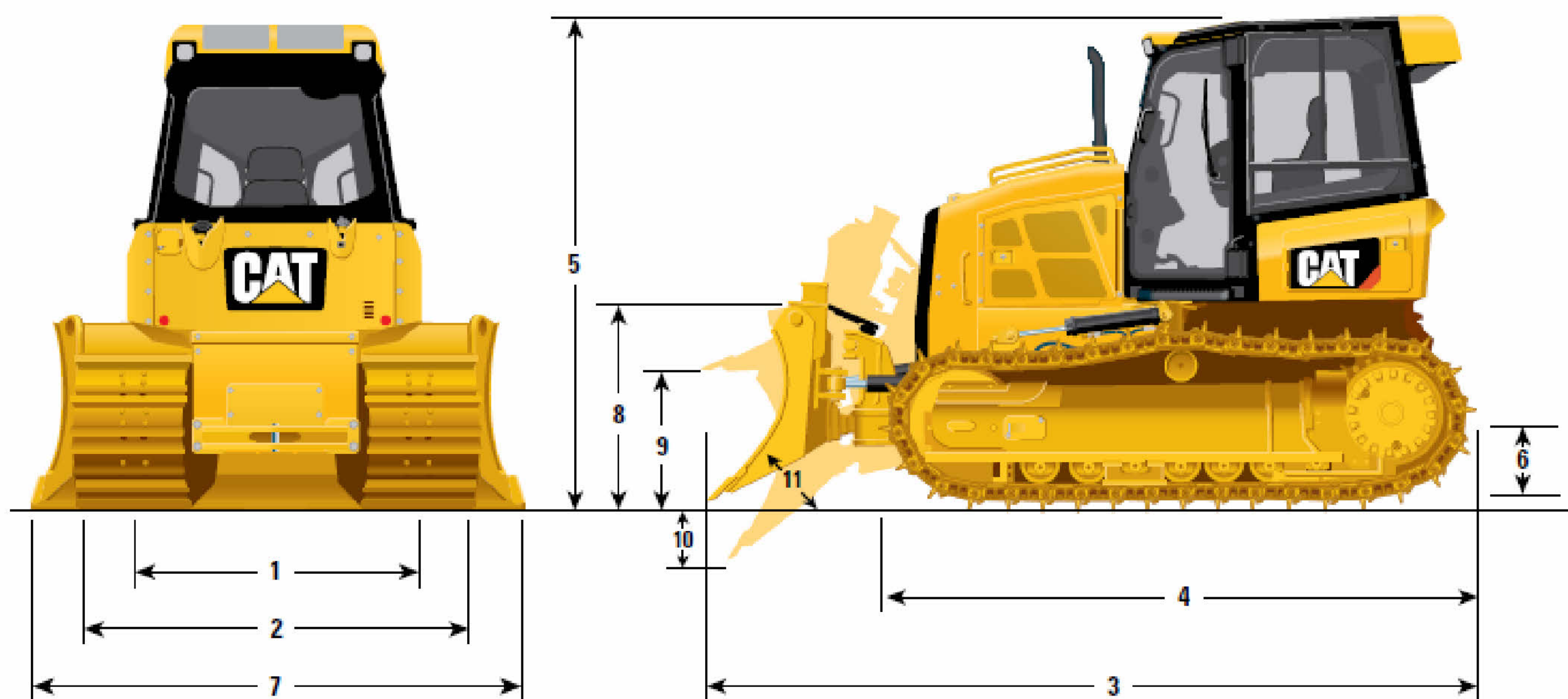
外 観



仕 様

エンジン	Cat C4.4 ACERT
定格出力	64.2kw
運転質量	8,850kg
燃料	軽油
燃料タンク	195L
冷却水	23L
油圧タンク	60L
尿素水タンク	19L

寸 法



1 履帯中心距離	1,725mm
2 全幅 (トラクタ)	2,360mm
3 全長	4,255mm
4 全長 (トラクタ単体)	3,275mm
5 全高	2,790mm
6 最低地上高	2,795mm
7 ブレード幅	3,150mm
8 ブレード高さ	860mm

9 最大上昇幅	720mm
10 最大下降幅	585mm
11 掘削角調整範囲	52~58度
最大チルト量	440mm
最大アングル角度	24度
全幅 (最大アングル)	2,880mm
ブレード容量	1,66m ²