

HW30VWH-5

メーカー
ホームページ

スタイリング

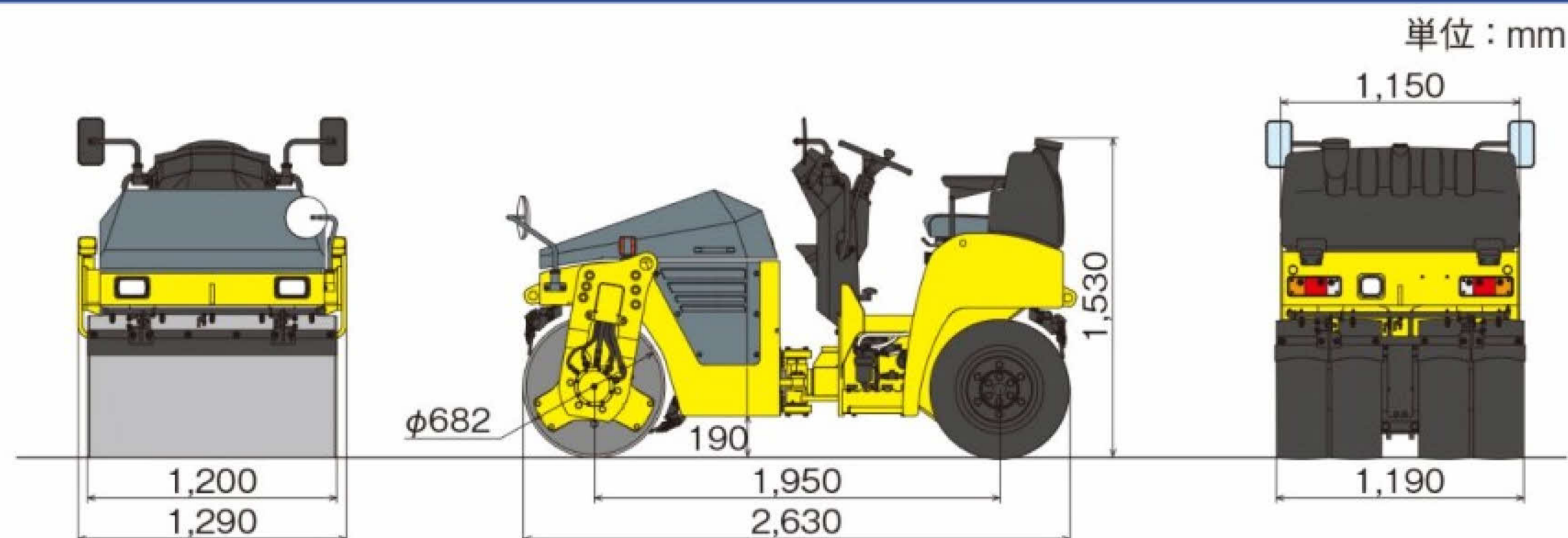


主要仕様

		HW30VWH-5
運転質量	kg	2,805
前軸質量	kg	1,490
後軸質量	kg	1,315
機械質量	kg	2,530
静線圧 (前輪)	N/cm(kgf/cm)	122 (12.4)
静線圧 (後輪)	N/cm(kgf/cm)	-
動線圧 (前輪)	N/cm(kgf/cm)	293 (29.9)
動線圧 (後輪)	N/cm(kgf/cm)	-
振動装置		
振動数	Hz(vpm)	55 (3,300)
起振力	kN(kgf)	20.6 (2,100)
性能		
走行速度 高速/低速	km/h	12 / 9
最小回転半径	m	3.7
登坂能力	% (度)	55 (29)
エンジン		
名称		クボタ D1703-EDM
形式		水冷3気筒渦流室式
総行程容積 (総排気量)	L(cc)	1.647 (1,647)
定格出力	kW/min ⁻¹ (PS/rpm)	22.1 / 2,400 (30.0 / 2,400)
タンク容量		
燃料タンク (軽油)	L	48
散水タンク	L	190
液剤タンク	L	10
排出ガス規制届出情報		
特定特殊自動車の車名及び型式		住友 HW30VWH-5
特定原動機の名称及び型式		クボタ D1703-EDM

(注)単位は、国際単位系 (SI) による表示です。()内は、従来の単位表示を参考値として併記しました。

外形寸法図



HW30VWH-6

メーカー
ホームページ

スタイリング

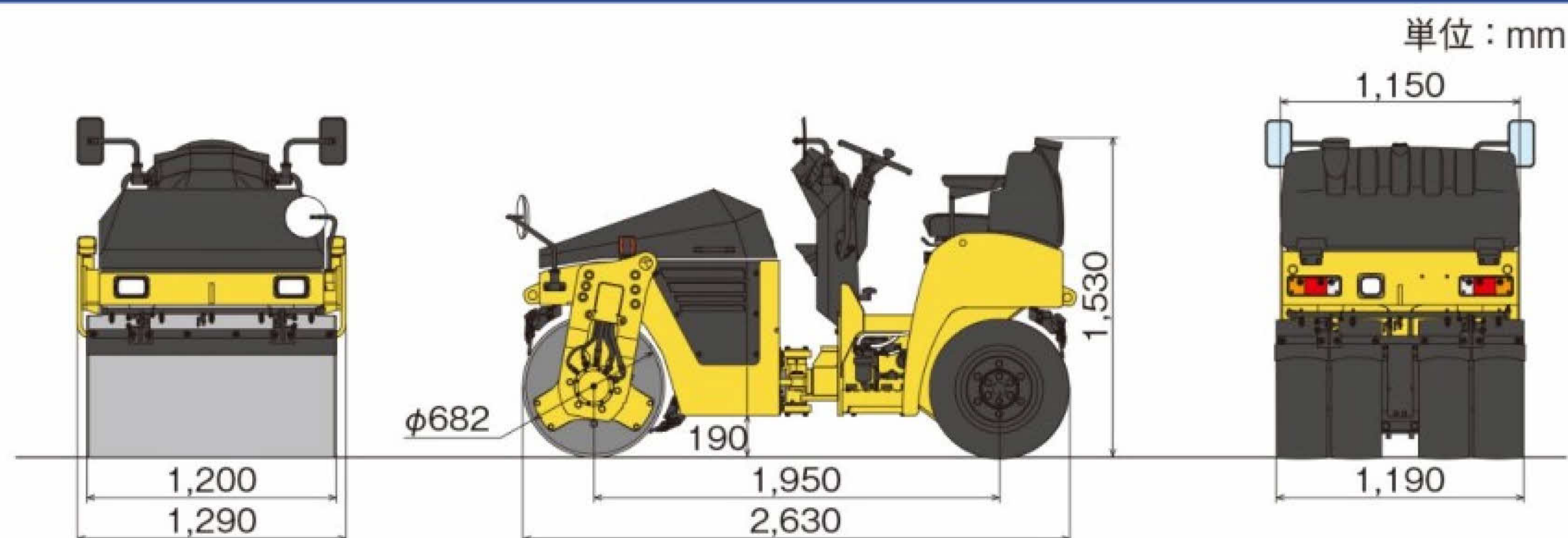


主要仕様

型 式		HW30VWH-6
質量		
運転質量	kg	2,795
前軸質量	kg	1,560
後軸質量	kg	1,235
機械質量	kg	2,520
静線圧 (前輪)	N/cm (kgf/cm)	127 (12.9)
静線圧 (後輪)	N/cm (kgf/cm)	—
動線圧 (前輪)	N/cm (kgf/cm)	299 (30.5)
動線圧 (後輪)	N/cm (kgf/cm)	—
振動装置		
振動数	Hz (vpm)	55 (3,300)
起振力	kN (kgf)	20.6 (2,100)
性能		
走行速度 Hi/Lo/ スーパーLo	km/h	12 / 9 / —
最小回転半径	m	3.7
登坂能力	% (度)	46 (25)
エンジン		
名称		クボタ D1703-DI
形式		水冷3気筒直噴式
総行程容積 (総排気量)	L (cc)	1,647 (1,647)
定格出力	kW/min ⁻¹ (PS/rpm)	18.2 / 2,200 (24.7 / 2,200)
タンク容量		
燃料タンク (軽油)	L	48
散水タンク	L	190
液剤タンク	L	10

<注> 単位は、国際単位系(SI)による表示です。()内は、従来の単位表示を参考値として併記しました。

外形寸法図



HW41VWH-5

メーカー
ホームページ

スタイリング

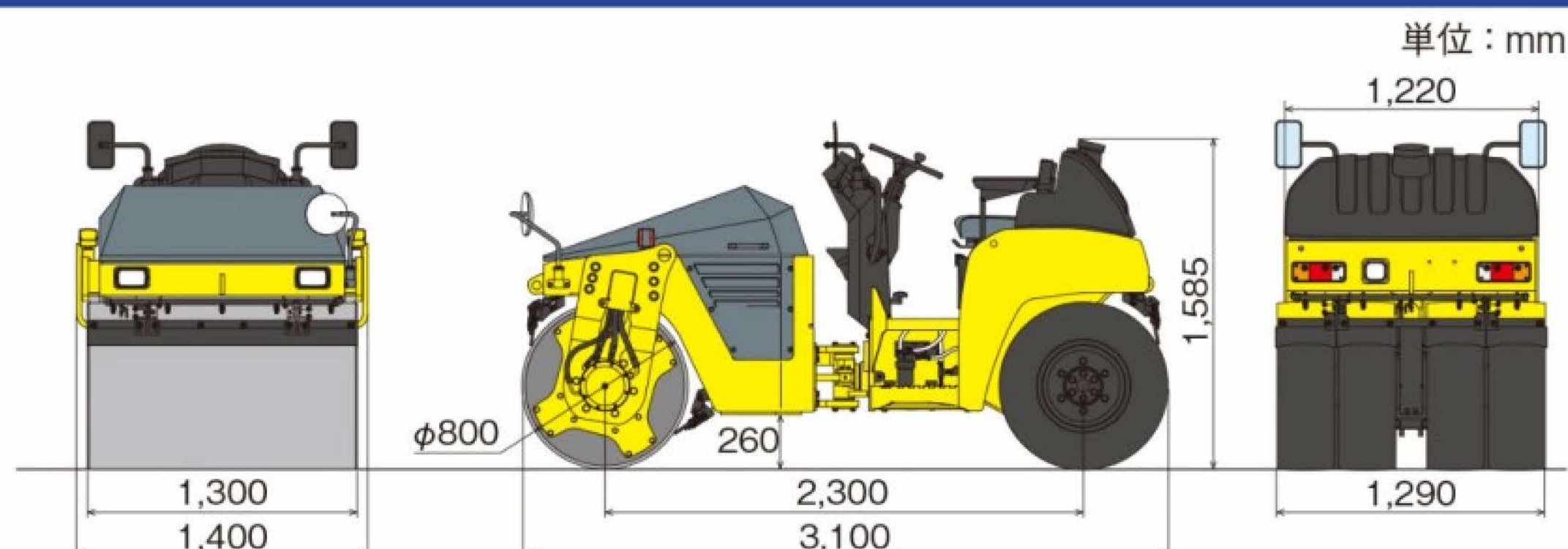


主要仕様

		HW41VWH-5
運転質量	kg	3,640
前軸質量	kg	2,030
後軸質量	kg	1,610
機械質量	kg	3,255
静線圧 (前輪)	N/cm(kgf/cm)	153 (15.6)
静線圧 (後輪)	N/cm(kgf/cm)	-
動線圧 (前輪)	N/cm(kgf/cm)	341 (34.8)
動線圧 (後輪)	N/cm(kgf/cm)	-
振動装置		
振動数	Hz(vpm)	55 (3,300)
起振力	kN(kgf)	24.5 (2,500)
性能		
走行速度 高速/低速	km/h	12 / 9
最小回転半径	m	4.3
登坂能力	% (度)	45 (24)
エンジン		
名称		クボタ D1703-EDM
形式		水冷3気筒渦流室式
総行程容積 (総排気量)	L(cc)	1,647 (1,647)
定格出力	kW/min ⁻¹ (PS/rpm)	22.1 / 2,400 (30.0 / 2,400)
タンク容量		
燃料タンク (軽油)	L	48
散水タンク	L	300
液剤タンク	L	10
排出ガス規制届出情報		
特定特殊自動車の車名及び型式		住友 HW41VWH-5
特定原動機の名称及び型式		クボタ D1703-EDM

〈注〉単位は、国際単位系 (SI) による表示です。()内は、従来の単位表示を参考値として併記しました。

外形寸法図



HW41VWH-6

メーカー
ホームページ

スタイリング



主要仕様

型 式		HW41VWH-6
質量		
運転質量	kg	3,605
前軸質量	kg	2,020
後軸質量	kg	1,585
機械質量	kg	3,220
静線圧 (前輪)	N/cm (kgf/cm)	152 (15.5)
静線圧 (後輪)	N/cm (kgf/cm)	—
動線圧 (前輪)	N/cm (kgf/cm)	341 (34.8)
動線圧 (後輪)	N/cm (kgf/cm)	—
振動装置		
振動数	Hz (vpm)	55 (3,300)
起振力	kN (kgf)	24.5 (2,500)
性能		
走行速度 Hi/Lo/ スーパーLo	km/h	12 / 8 / 5
最小回転半径	m	4.3
登坂能力	% (度)	46 (25)
エンジン		
名称		クボタ D1703-DI
形式		水冷3気筒直噴式
総行程容積 (総排気量)	L (cc)	1,647 (1,647)
定格出力	kW/min ⁻¹ (PS/rpm)	18.2 / 2,200 (24.7 / 2,200)
タンク容量		
燃料タンク (軽油)	L	48
散水タンク	L	300
液剤タンク	L	10

<注> 単位は、国際単位系(SI)による表示です。()内は、従来の単位表示を参考値として併記しました。

外形寸法図

