

HA14C-5B

メーカー
ホームページ

スタイリング



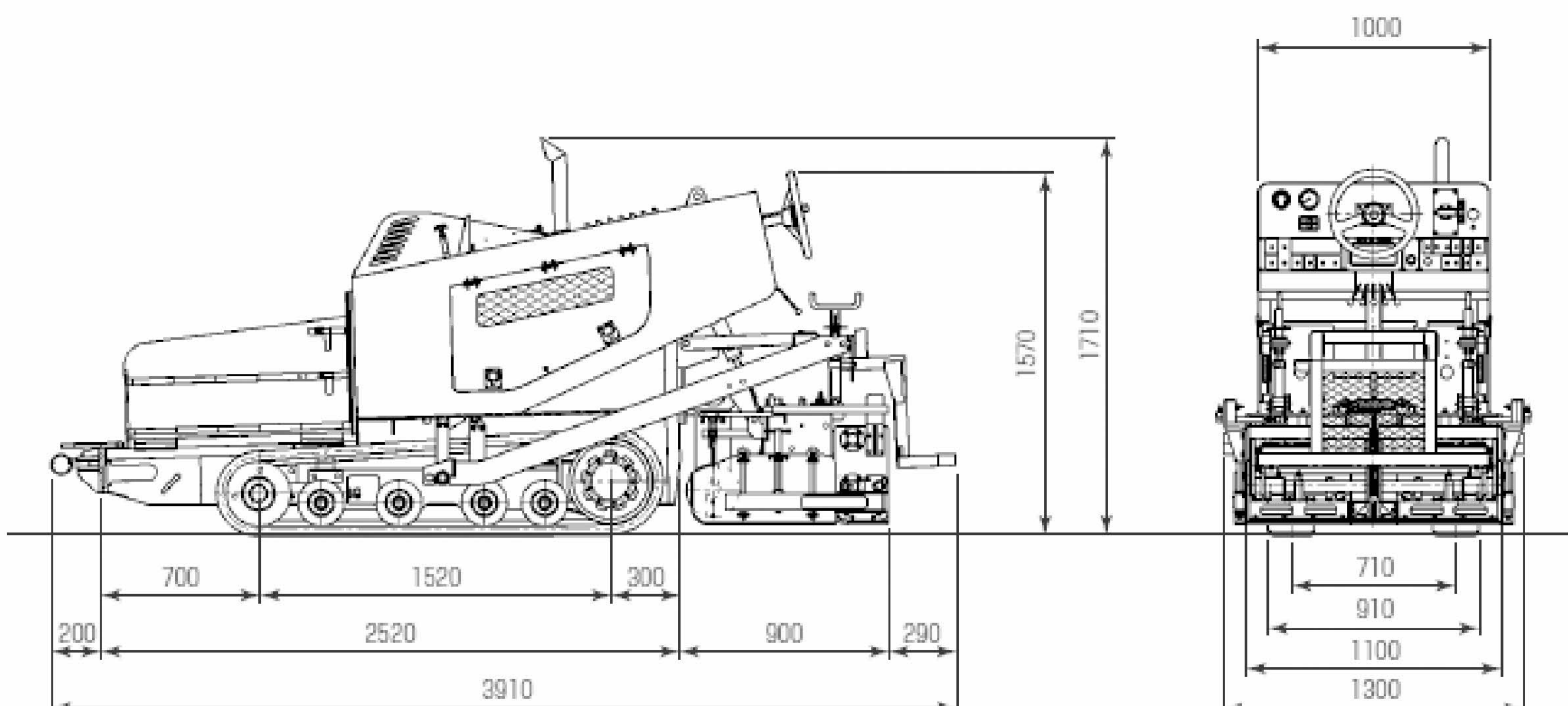
主要仕様

※単位は国際単位系のSI単位表示です。

			HA14C-5B
基本	定格出力	kw/min ⁻¹	18.3/1900
	質量	kg	約2850
舗装能力	舗装幅	m	0.8~1.4 無段階
	舗装厚	mm	10~80
	舗装速度	m/min	1~5
	ホッパ容量	ton	約1.54
本体	クラウン量	%	0~3
	全長	mm	3910 ^{*1}
	全幅	mm	1300
	全高	mm	1570 ^{*2}

※1:ステップ・プッシュローラ含む。 ※2:ハンドル迄

外形寸法図



HA45W-10

メーカー
ホームページ

スタイリング

オフロード法
2014年基準適合国土交通省
低騒音型建設機械

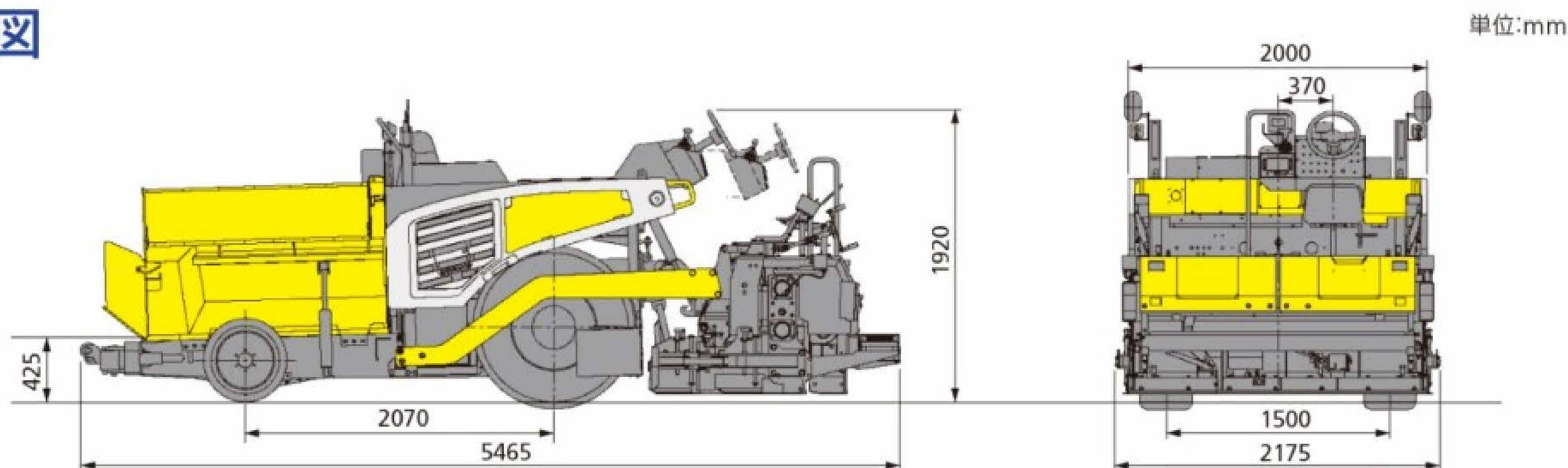
主要仕様

本表の単位は国際単位系によるSI単位表示です。各項目の数値は車検申請中です。

		HA45W-10	
舗装能力	舗装幅	(m)	2.0~4.5 無段階
	舗装厚	(mm)	10~150
	舗装速度	(m/min)	4WD:1~12(パワーモード時)
	ホッパ容量	(ton)	4.2
	クラウン量	(%)	0~3.0油圧駆動
本体	質量*	(kg)	約7540
	全長	(mm)	5465
	全幅	(mm)	2175
	全高	(mm)	1920
	軸距	(mm)	2070
	軸距(前輪/後輪)	(mm)	1575/1500
	タイヤ		前輪22×12×16(ソリッド) 後輪365/80R20
最小回転半径 前輪中心	(m)	4.7	
コンベヤ	駆動形式		油圧単独駆動
	幅×列	(mm)	406×2
スクリュー	寸法	(mm)	直径270 ピッチ250
	回転数	(min ⁻¹)	0~62
スクリード	スクリードプレート幅(前後)	(mm)	主部327 伸縮部257
	加熱装置		プロパンブロワーバーナ(4基)
	舗装厚調整形式		ピボットシリンダ+シックネス併用式
	締固装置	形式	リヤ2連伸縮式
	パイププレート振動数 (Hz)		0~42
段差調整装置	調整機構		油圧駆動
走行装置	形式		ホイール式
	走行駆動方式		前輪油圧モータ・後輪HST
	ブレーキ形式		油圧式+湿式ブレーキ
	移動速度	(km/h)	0~8
	最大登坂能力 舗装時/移動時	(%)	15.5/36
エンジン	メーカー・型式		クボタV3800-CR-T YDN・立形水冷4サイクルディーゼルエンジン
	排出ガス規制		2014年規制適合
	総排気量	(L)	3.769
	定格出力	(kW/min ⁻¹)	54.6/2200
	最大トルク	(N·m/min ⁻¹)	305.4/1500
	燃料タンク容量	(L)	90
	電気システム	(V)	24

※装備により機械の質量は異なります。

外形寸法図



HA45W-8

メーカー
ホームページ

スタイリング

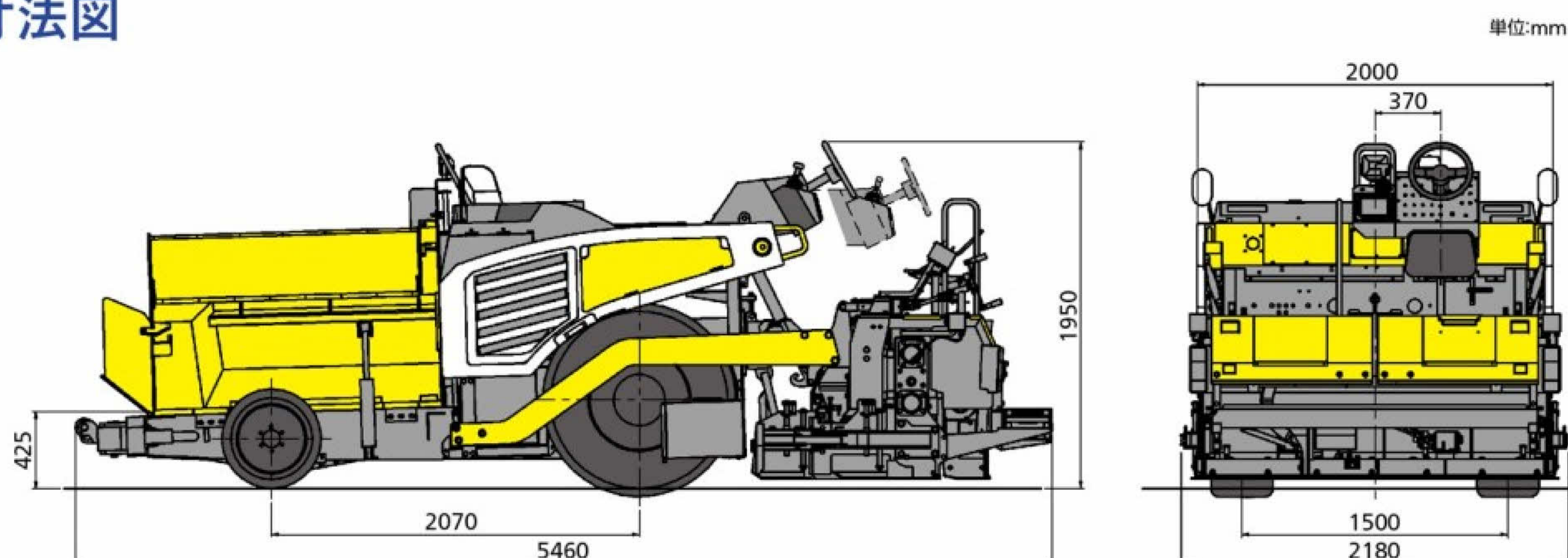
オフロード法
2011年基準適合車国土交通省
低騒音型建設機械

主要仕様

		HA45W-8		
舗装能力	舗装幅	(m)	2.0~4.5 無段階	
	舗装厚	(mm)	10~150	
	舗装速度	(m/min)	1.0~11.0(4WD)	
	ホッパ容量	(ton)	約4.2	
	クラウン量	(%)	0~3.0	
本体	質量	(kg)	約7470	
	全長	(mm)	5460	
	全幅	(mm)	2180	
	全高	(mm)	1950	
	軸距	(mm)	2070	
	軸距(前輪/後輪)	(mm)	1575/1500	
	タイヤ		前輪22×12×16(ソリッド) 後輪365/80R20	
	最小回転半径 前輪中心	(m)	4.7	
コンベヤ	駆動形式		センターリンクバー2条式	
	幅×列	(mm)	406×2	
	速度	(m/min)	0~20	
スクリュー	寸法	(mm)	直径270 ピッチ250	
	回転数	(min ⁻¹)	0~62	
	スクリードプレート幅(前後)	(mm)	主部327 伸縮部257	
スクリード	加熱装置		プロアバーナ(自動着火式・4基)	
	舗装厚調整形式		ピボットシリンダ+シックネス併用式	
	締固装置	形式		油圧バイブレータ
		バイブレータ振動数 (Hz)		0~42
段差調整装置	調整機構		油圧駆動	
走行装置	形式		ホイール式	
	走行駆動方式		前輪油圧モータ・後輪HST	
	ブレーキ形式		油圧式+湿式ブレーキ	
	移動速度 前進時	(km/h)	0~8	
	最大登坂能力 舗装時/移動時	(%)	15.5/36	
エンジン	メーカー・型式		クボタV3800-CR-T XDN	
	排出ガス規制		2011年規制適合	
	総排気量	(L)	3.769	
	定格出力	(kW/min ⁻¹)	54.6/2200 (74.2PS)	
	最大トルク	(N·m/min ⁻¹)	305.4/1500	
	燃料タンク容量	(L)	90	
	電気システム	(V)	24	

※本表の単位は国際単位系によるSI単位表示です。〈 〉は一部参考として従来単位表示をしています。

外形寸法図



HA60W-10

メーカー
ホームページ

スタイリング



主要仕様

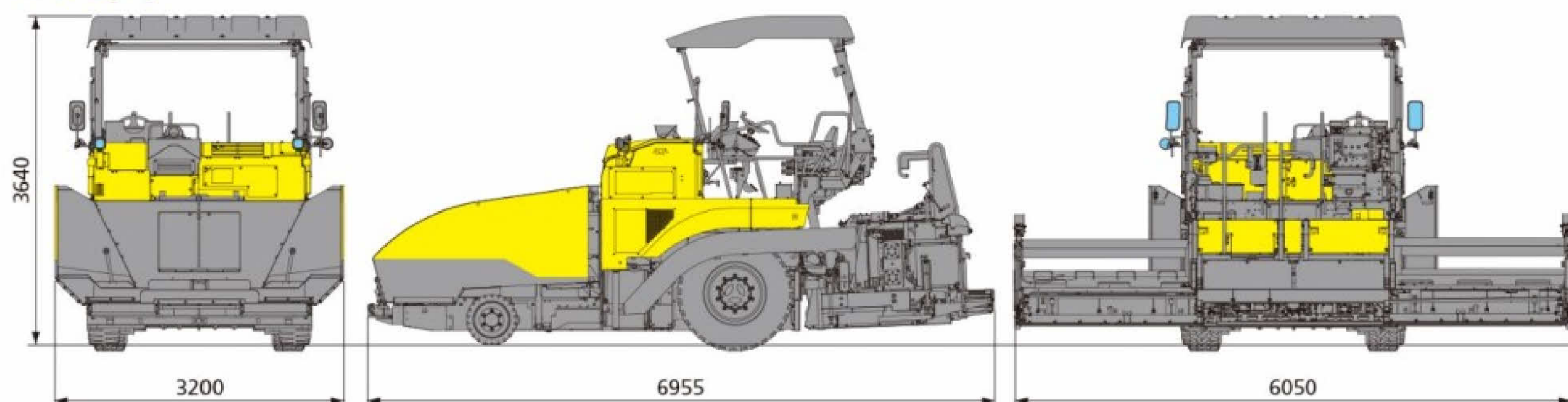
本表の単位は国際単位系によるSI単位表示です。〈 〉は一部参考として従来単位表示をしています。

		HA60W-10		
舗装能力	舗装幅	(m)	2.3~6.0 無段階	
	舗装厚	(mm)	10~300	
	舗装速度	(m/min)	1~20	
	ホッパ容量	(ton)	11	
	クラウン量	(%)	-1.0~3.0油圧駆動(スロープ0~3.0)	
本体	質量*1(ガス加熱)	(kg)	13860~(TV仕様)・13500~(V仕様)	
	質量*1(電気加熱)	(kg)	14130~(TV仕様)・13780~(V仕様)	
	全長	(mm)	6955	
	全幅	(mm)	2490	
	全高(キャノピ付)	(mm)	2575(3640)	
	輸送高さ(キャノピ付)	(mm)	2575(2690)	
	軸距	(mm)	2700	
	輪距(前輪/後輪)	(mm)	2110/1980	
	タイヤ		前輪22×14×16(ソリッド) 後輪15.5R25	
	最小回転半径 前輪中心/最外側部	(m)	7.3/8.0	
コンベヤ	駆動形式		油圧単独駆動	
	幅×列	(mm)	482×2	
	速度	(m/min)	0~14.5	
スクリュウ	寸法	(mm)	直径330 ピッチ300	
	回転数	(min ⁻¹)	0~75	
スクリーン	スクリードプレート幅(前後)	(mm)	主部280 伸縮部280	
	ストライクオフ幅(前後)	(mm)	主部81 伸縮部81	
	加熱装置		プロアバーナ(自動消火式) オプション:電気加熱(自動温度制御)	
	舗装厚調整形式		油圧シリンダ・手動ハンドル	
	締固装置	形式		油圧タンバ/バイブレータ/油圧バイブレータ
		バイブレータ振動数 (Hz)		0~50<3000cpm>
		タンバ回転数 (Hz)		0~20<1200cpm>
タンバストローク (mm)		3		
段差調整装置	調整機構		油圧駆動	
パワーモールドボード(伸縮式)	調整機構		油圧駆動	
走行装置	形式		ホイール式	
	走行駆動方式		前輪油圧モータ・後輪HST	
	ブレーキ形式		内蔵ディスクブレーキ(湿式多板方式)	
	移動速度 前/後	(km/h)	0~15/0~8	
	最大登坂能力 舗装時/移動時*2	(%)	18.4/59.6	
エンジン	メーカー型式		いすゞ4JJ1X	
	排出ガス規制		2014年規制適合	
	総排気量	(L)	2.999	
	定格出力(エンジン単体)	(kW/min ⁻¹)	86/2200	
	最大トルク(エンジン単体)	(N·m/min ⁻¹)	375/1800	
	燃料タンク容量	(L)	147	
	尿素タンク容量	(L)	26	
電気システム	(V)	24		

*1: 装備により機械の質量は異なります。*2: 装備、機械質量により異なります。

外形寸法図

単位:mm



HA60W-8

メーカー
ホームページ

スタイリング

オフロード法
2011年基準適合車国土交通省
超低騒音型建設機械

主要仕様

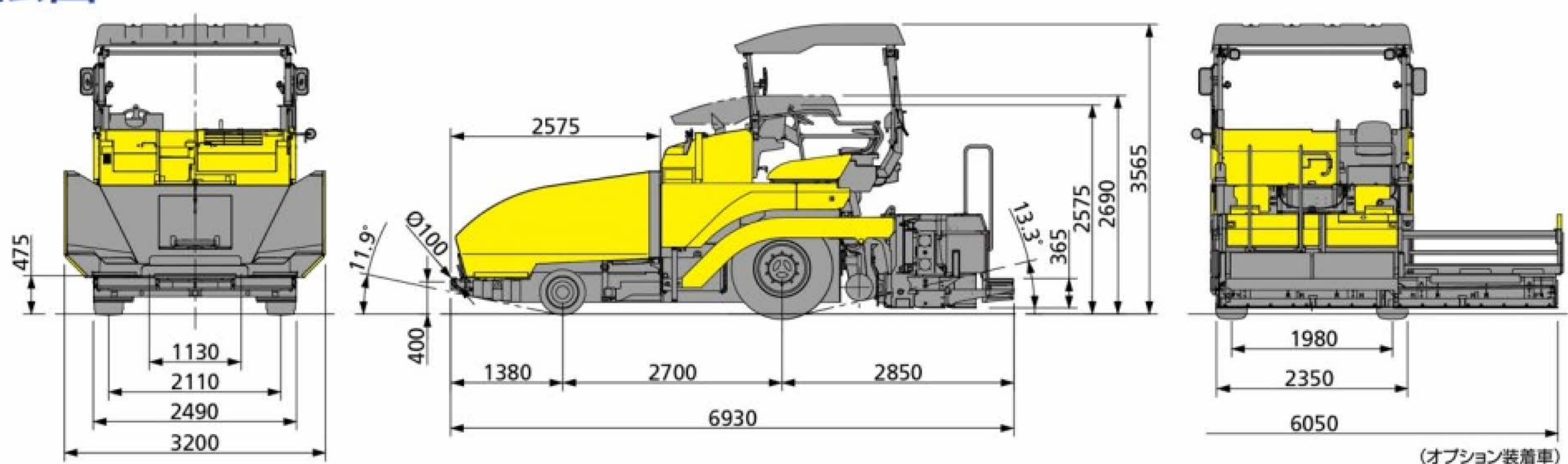
		HA60W-8		
		ガス加熱	電気加熱(オプション)	
舗装能力	舗装幅 (m)	2.3~6.0 無段階		
	舗装厚 (mm)	10~300		
	舗装速度 (m/min)	1~20		
	ホッパ容量 (ton)	11		
	クラウン量 (%)	-1.0~3.0油圧駆動(スロープ0~3.0)		
本体	質量*1	13670~ 13470~	13970~ 13770~	
	全長 (mm)	6930		
	全幅 (mm)	2490		
	全高(キャノピ付) (mm)	2575(3565)		
	輸送高さ(キャノピ付) (mm)	2575(2690)		
	軸距 (mm)	2700		
	軸距(前輪/後輪) (mm)	2110/1980		
	タイヤ	前輪22×14×16(ソリッド) 後輪15.5R25		
コンベヤ	最小回転半径 前輪中心/最外側部 (m)	7.2/7.9		
	駆動形式	油圧単独駆動		
	幅×列 (mm)	482×2		
スクリー	速度 (m/min)	0~14.5		
	寸法 (mm)	直径330 ピッチ300		
スクリー	回転数 (min ⁻¹)	0~75		
	スクリーンプレート幅(前後) (mm)	主部280 伸縮部280		
	ストライクオフ幅(前後) (mm)	主部81 伸縮部81		
	加熱装置	フロアバーナ(自動着火式) オプション:電気加熱(自動温度制御)		
	舗装厚調整形式	油圧シリンダ・手動ハンドル		
	締固装置	形式	油圧タンババイブレータ/油圧バイブレータ	
		バイブレータ振動数 (Hz)	0~50(3000cpm)	
		タンバ回転数 (Hz)	0~20(1200cpm)	
	タンバストローク (mm)	3		
	段差調整装置	調整機構	油圧駆動	
パワーモールドボード(伸縮式)	調整機構	油圧駆動		
走行装置	形式	ホイール式		
	走行駆動方式	前輪油圧モータ・後輪HST		
	ブレーキ形式	内蔵ディスクブレーキ(湿式多板方式)		
	移動速度 前/後 (km/h)	0~15/0~8		
	最大登坂能力 舗装時/移動時 (%)<'>	17.8<10.1>/57.7<30>		
エンジン	メーカー型式	いすゞ4J1X		
	排出ガス規制	2011年規制適合		
	総排気量 (L)	2.999		
	定格出力 (kW/min ⁻¹)	92.2/2200(125.3PS)		
	最大トルク (N·m/min ⁻¹)	390/1800		
	燃料タンク容量 (L)	140		
電気システム (V)	24			

*1:装備により機体の質量は異なります。

*本表の単位は国際単位系によるSI単位表示です。<'>は一部参考として従来単位表示をしています。

外形寸法図

単位:mm



HB1432C-5B

メーカー
ホームページ

スタイリング



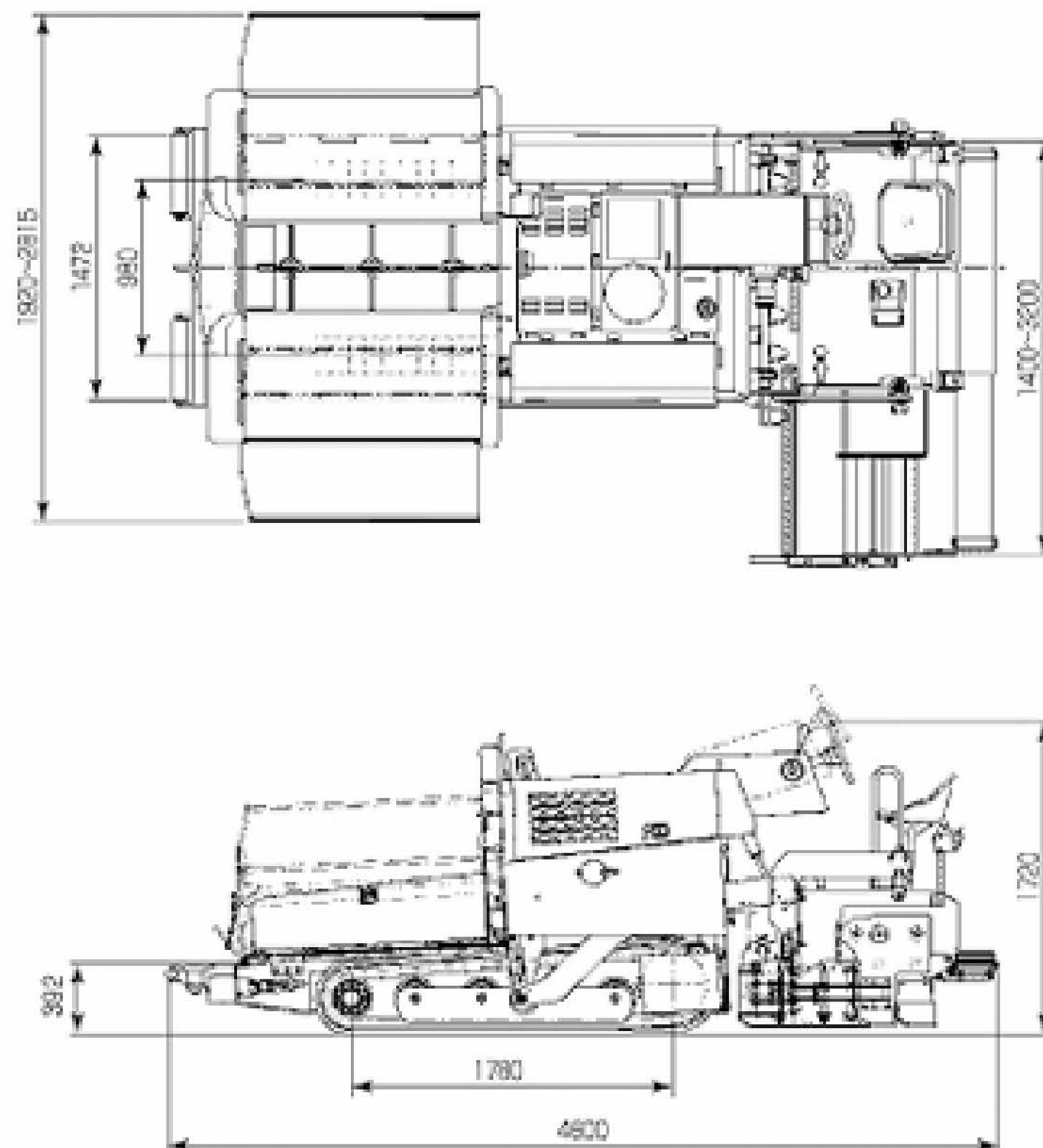
主要仕様

※単位は国際単位系のSI単位表示です。

		HB1432C-5B	
基本	定格出力	kw/min ⁻¹	25.3/1900
	質量	kg	約5200
舗装能力	舗装幅	m	1.4~3.2 無段階
	舗装厚	mm	10~120
	舗装速度	m/min	1~12
	ホッパ容量	ton	約3.3
	クラウン量	%	-1~3
本体	全長	mm	4600
	全幅	mm	1550
	全高	mm	1720*2

※2:ハンドル迄

外形寸法図



HB1432W-5C

メーカー
ホームページ

スタイリング



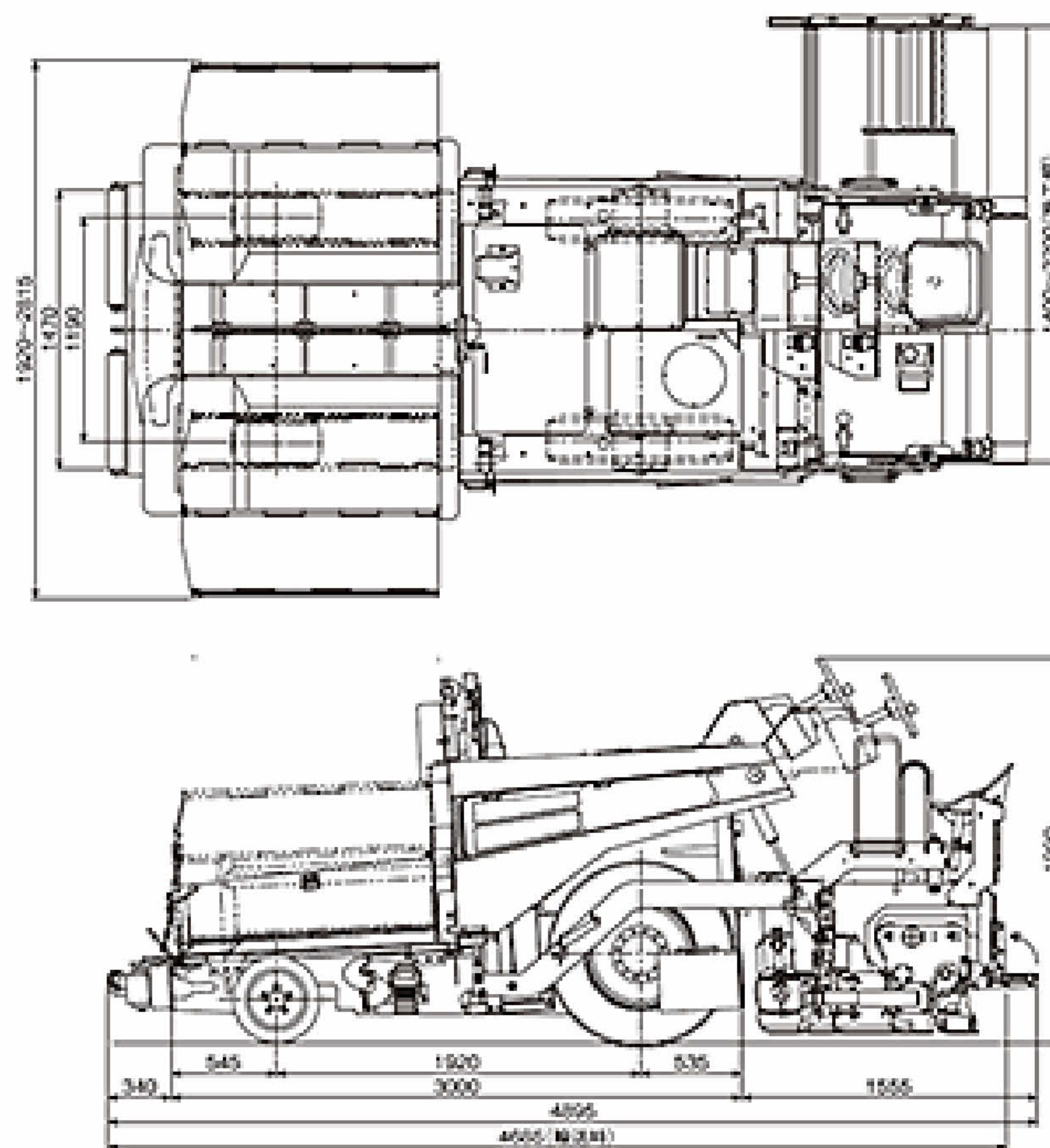
主要仕様

※単位は国際単位系のSI単位表示です。

			HB1432W-5C
基本	定格出力	kw/min ⁻¹	30.7/2200
	質量	kg	約5990
舗装能力	舗装幅	m	1.4~3.2 無段階
	舗装厚	mm	10~120
	舗装速度	m/min	1~10.7
	ホッパ容量	ton	約3.3
	クラウン量	%	0~3
本体	全長	mm	4685
	全幅	mm	1680
	全高	mm	1990 ^{※1}

※1:ハンドル迄

外形寸法図



商品コード

ミニアスファルトフィニッシャ

HB1741C-5B

メーカー
ホームページ



スタイリング



主要仕様

※単位は国際単位系のSI単位表示です。

			HB1741C-5B
基本	定格出力	kw/min ⁻¹	36.0/1900
	質量	kg	約6580
舗装能力	舗装幅	m	1.75~4.1 無段階
	舗装厚	mm	10~200
	舗装速度	m/min	1~12
	ホッパ容量	ton	約4
	クラウン量	%	-1~3
本体	全長	mm	5000
	全幅	mm	1940
	全高	mm	1880 ^{*1}

※1:ハンドル迄

HB1741W-5C

メーカー
ホームページ

スタイリング



主要仕様

※単位は国際単位系のSI単位表示です。

			HB1741W-5C
基本	定格出力	kw/min ⁻¹	39.0/2200
	質量	kg	約7140
舗装能力	舗装幅	m	1.75~4.1 無段階
	舗装厚	mm	10~150
	舗装速度	m/min	1~11
	ホッパ容量	ton	約4
	クラウン量	%	0~3
本体	全長	mm	5360
	全幅	mm	1955
	全高	mm	1940 ^{※1}

※1:ハンドル迄

外形寸法図

