

HSR型

メーカー
ホームページ

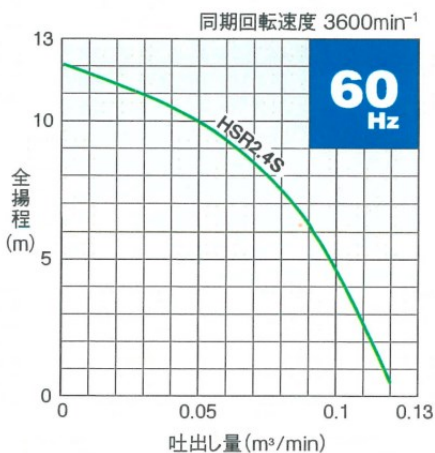
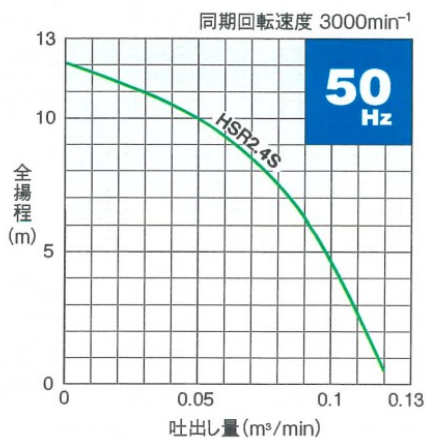
50/60Hz共通標準仕様

非自動形(HSR型)

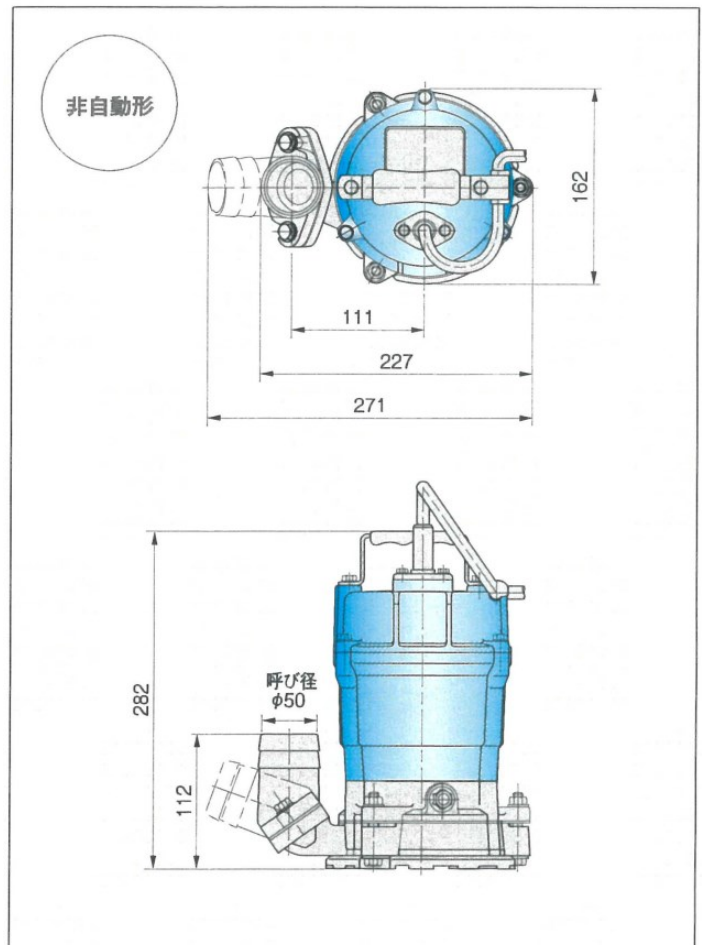
吐出し口径 mm	型 式	出力 kW	相・電圧 V	全揚程 m	吐出し量 m ³ /min	始動方式	質量 (重量) kg	異 物 通過径 mm	キャブタイヤケーブル			
									材質	心数×断面積 mm ²	仕上外径 mm	長さ m
50	HSR2.4S	0.4	単100	MAX. 12	MAX. 0.12	コンデンサ運転	10.6/10.8	3	VCT	3×1.25	10.1	5

※表示質量は、ケーブルを除くポンプ単体質量です。

0.4kw

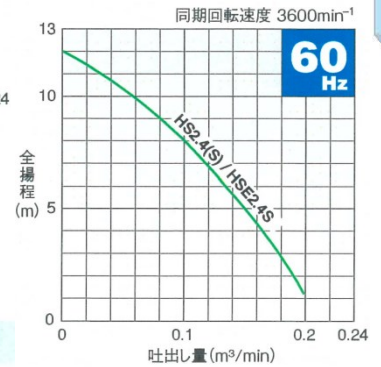
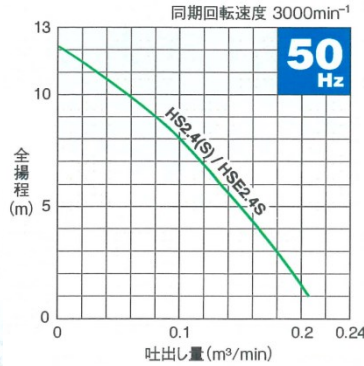


外形寸法図 (単位:mm)



HS型 HSE型 (自動)

メーカー
ホームページ



50/60Hz共通標準仕様

非自動形(HS型)

吐出し口径 mm	型 式	出力 kW	相・電圧 V	全揚程 m	吐出し量 m ³ /min	始動方式	質量 (重量) kg	異 物 通過径 mm	キャブタイヤケーブル			
									材質	心数×断面積 mm ²	仕上外径 mm	長さ m
50	HS2.4S	0.4	単100	8	0.10	コンデンサ運転	11.3	7	VCT	3×1.25	10.1	5
50	HS2.4	0.4	三200	8	0.10	じか入	10.8	7	VCT	4×1.25	11.1	5

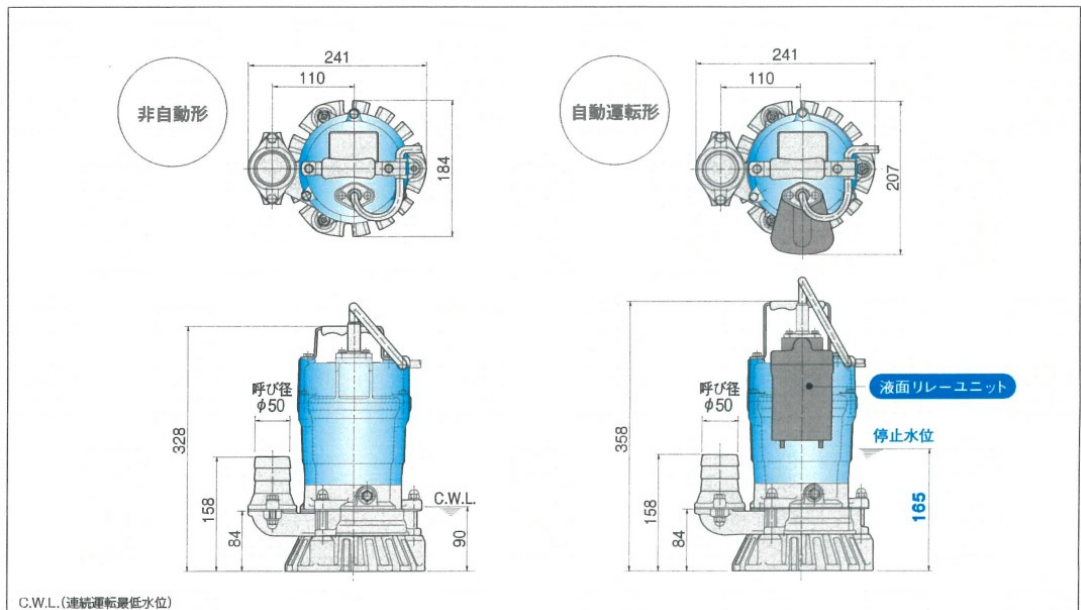
※表示質量は、ケーブルを除くポンプ単体質量です。

自動運転形(HSE型)

吐出し口径 mm	型 式	出力 kW	相・電圧 V	全揚程 m	吐出し量 m ³ /min	始動方式	質量 (重量) kg	異 物 通過径 mm	キャブタイヤケーブル			
									材質	心数×断面積 mm ²	仕上外径 mm	長さ m
50	HSE2.4S	0.4	単100	8	0.10	コンデンサ運転	11.9	7	VCT	3×1.25	10.1	5

※表示質量は、ケーブルを除くポンプ単体質量です。

外形寸法図 (単位:mm)

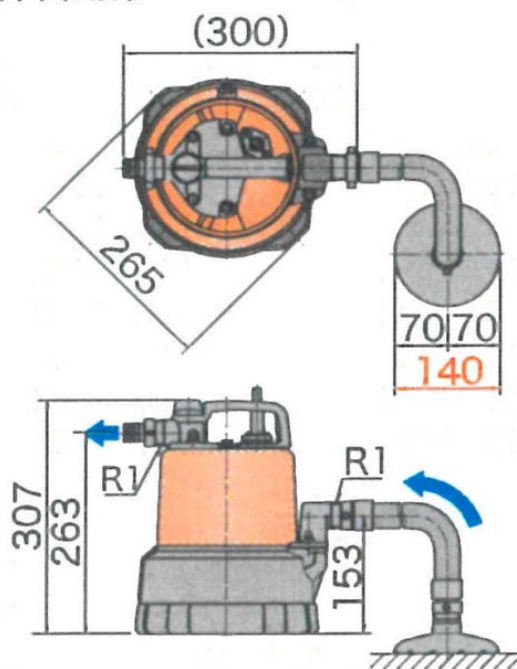


LSP型

メーカー
ホームページ

(非自動形)

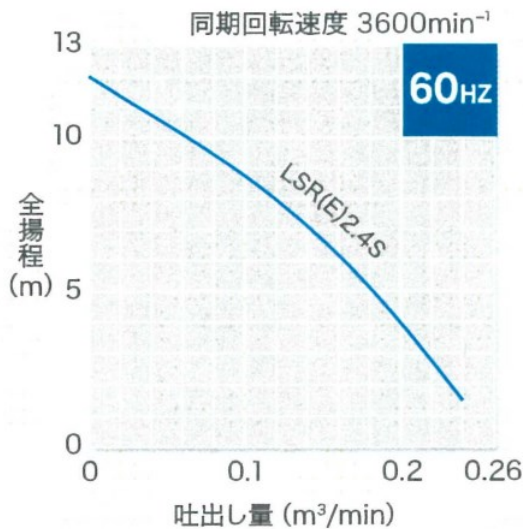
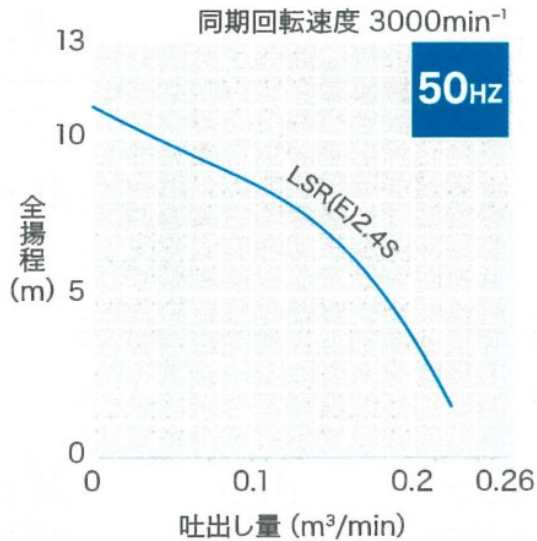
非自動形



50/60Hz 共通標準仕様

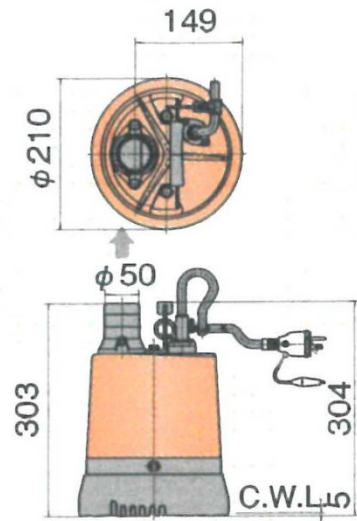
	口径 吸込×吐出し mm	型式	出力 kW	相・電圧 (単相) V	始動方式	最大 吐出量 ℓ/min	最大 吐出揚程 m	最大真空度 kPa (mmHg)	質量(重量) kg	キャブタイヤケーブル			
										材質	心数×断面積 mm ²	仕上外径 mm	長さ m
非自動形	25×25	LSP1.4S	0.48	100	コンデンサ運転	50/55	6.9/7.8	-73.3(-550)	16.5	VCT	3×1.25	10.1	5

LSR型

メーカー
ホームページ

外形寸法図 単位：mm

非自動形



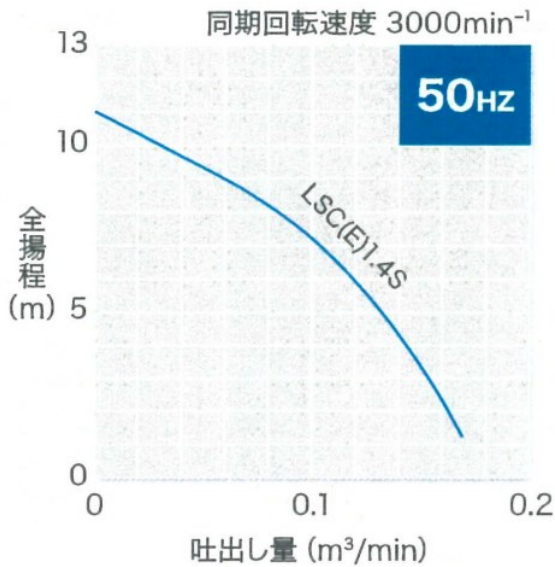
C.W.L.(連続運転最低水位)

50/60Hz 共通標準仕様

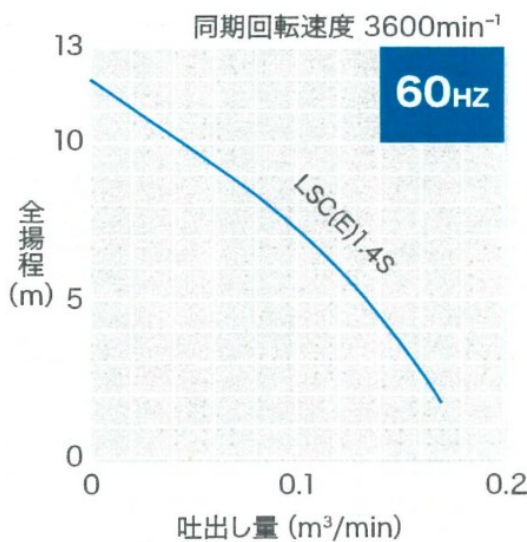
	吐出し口径 mm	型 式	出力 kW	相・電圧 (単相) V	全揚程 m	吐出し量 m ³ /min	始動方式	質量(重量) kg	異物通過径 mm	キャブタイヤケーブル			
										材質	心数×断面積 mm ²	仕上外径 mm	長さ m
非自動形	50	LSR2.4S	0.48	100	8	0.12	コンデンサ運転	10.5	6	VCT	3×1.25	10.1	5

※表示質量は、ケーブルを除くポンプ単体の質量です。

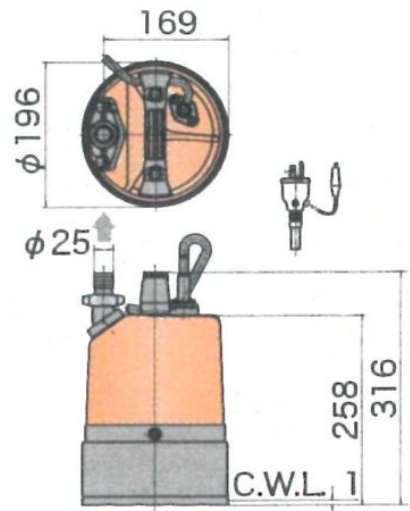
LSC型

メーカー
ホームページ

外形寸法図 単位：mm



非自動形



C.W.L. (連続運転最低水位)

50/60Hz 共通標準仕様

	吐出し口径 mm	型 式	出力 kW	相・電圧 (単相) V	最高排出揚程 m	始動方式	質量 (重量) kg	キャブタイヤケーブル			
								材質	心数×断面積 mm ²	仕上外径 mm	長さ m
非自動形	25	LSC1.4S	0.48	100	11/12	コンデンサ運転	12	VCT	3×1.25	10.1	5

※表示質量は、ケーブルを除くポンプ単体の質量です。※運転前には、必ず呼び水を入れてください。(約2.5ℓ)