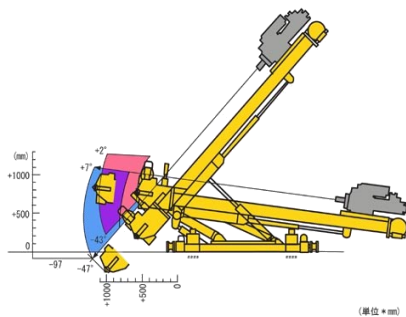


外形図



ボーリング作業範囲図



MDS140



法面削孔機（吊り下げ式）



法面アタッチメント

型式	MDS140
本体質量(Kg)	1,730
本体寸法(mm) D×W×H	3,970×1,610×1,280
ユニット質量 (Kg)	1,050
ユニット寸法(mm) D×W×H	1,700×1,060×1,245
掘削口径	57~133
削孔角度	上向き7° ~下向き47°
トルク (kgf-m)	5.9
電動機	55kw

型式	法面削孔機
本体質量(Kg)	750
本体寸法(mm) D×W×H	6,000×730×2,000
掘削口径	65φ
コンプレッサー (190馬力使用)	7kg/cm <sup>2</sup>
エア消費量	16Nm <sup>3</sup> /min
ネジの種類	1600ハイロードネジ
ロッドの長さ	3m~5.5m
型式	法面アタッチメント
取付可能 圧シ油ヨベル	0.45、0.7配管付油圧シヨベル