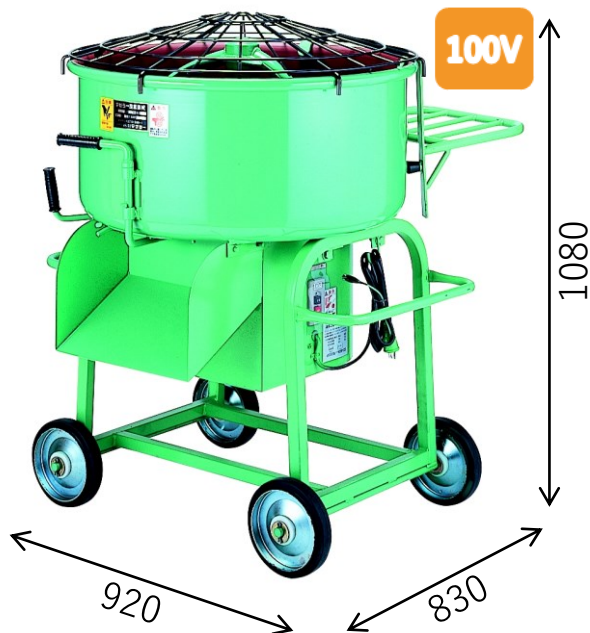
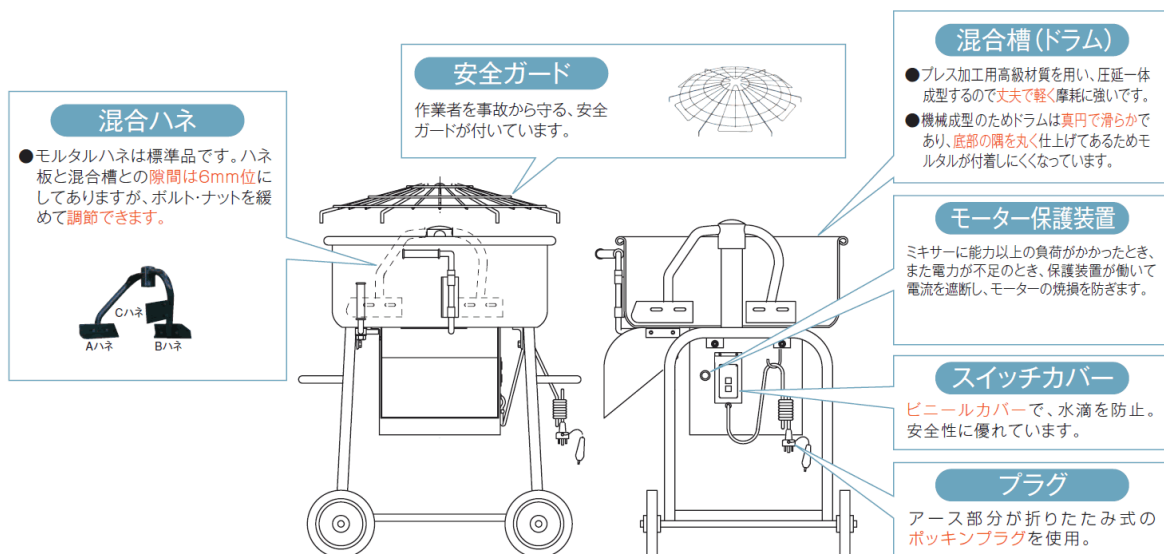


PM-38GH

メーカー
ホームページ

型式	PM-38GH
メーカー	マゼラー
混合量	100リットル
セメント	1.5袋練り
寸法(mm)	830x920x1080
重量	88kg
モーター	100V-750W
回転数(50/60Hz)	33 / 40 rpm

ミキサーの主な名称と機能の説明



一輪車に直取りできるかんたん排出。

ワンタッチ着脱シュートを外し、一輪車をミキサー排出口の下に置いてモルタルを排出します。ミキサーからモルタルを直接一輪車に受け、直ちに各所に運べるので、労力の軽減とスピードアップになります。

