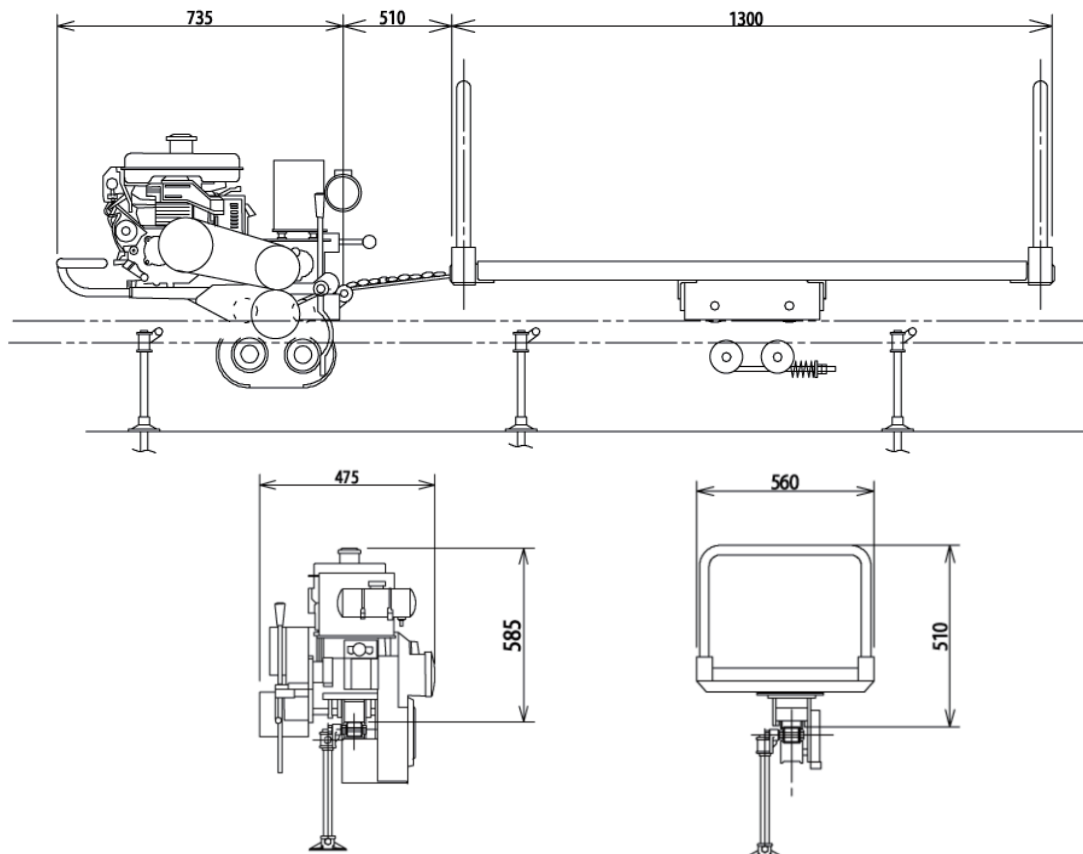


KS-101+KT-1

メーカー
ホームページ

動力車 NEW KS-101型 + 荷物台車KT-1

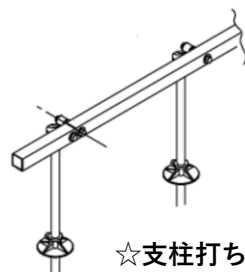


1) 動力車の仕様及び構造・諸元

項目	データ		
寸法・重量	全長(mm)	735	
	全幅(mm)	475	
	全高(mm)	700	
	重量(kg)	82	
	登坂能力(°)	45	
動力車性能	最大積載量(kg/°)	300/45	
	降坂ブレーキ 駐車ブレーキ 緊急ブレーキ	内部拡張式ブレーキ	
伝達装置	駆動方式	突起輪	
	伝達方式	遠心クラッチ	
	ベルト本数	2本	
	ベルト種類	LA型 30インチ	
	車速 (m/min)	前進低速	38.6
		前進高速	49.0
		後進低速	38.6
後進高速		—	
エンジン機関 仕様	名称	クボタ G170-1-GS	
	型式	4サイクル空冷OHV横軸ガソリンエンジン	
	気筒数	1	
	連続定格出力(ps/pm)	4.3/1800	
	最大出力	6.0/2000	
燃料	始動方式	セルモーター、リコイルスターター併用	
	使用燃料 タンク容量(リットル)	自動車用レギュラガソリン(無鉛) 3.6	

2) 荷物台車の仕様及び構造・諸元

項目\型式	KT-1
全長	1300mm
全幅	560mm
全高	510mm
(レール上面ヨリ)	
重量	42kg
積載量	100kg/45°
ブレーキ	オプション



☆支柱打ち込み

レールの仕様

レール	仕様
形	STKR400(ホールピッチ46.5mm)
寸法	50×50×3.2
全長	4.8m
支柱間隔	1.2m