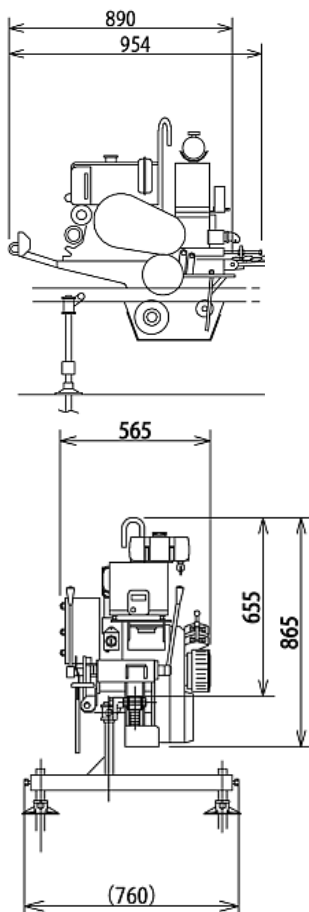


KS-302 + DB-15

メーカー
ホームページ

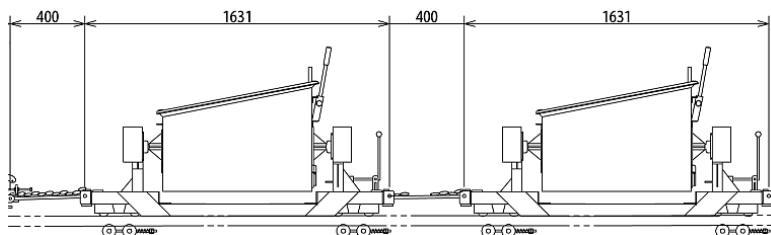
動力車 KS-302型



1) 動力車の仕様及び構造・諸元

項目	デ	ー	タ	
寸法・重量	全 長(mm)	954		
	全 幅(mm)	565		
	全 高(mm)	865		
	重 量(kg)	155		
動力車性能	登坂能力(°)	45		
	最大積載量(kg/°)	450/45		
制動装置	定速制動装置	内部拡張式ブレーキ		
	駐停車制動装置			
	緊急停止装置			
伝達装置	駆動方式	ラック及び突起輪用		
	伝達方式	遠心クラッチ		
	ベルト本数	2 本		
	ベルト種類	SB31		
	車速 (m/min)	前進低速	35.4	
		前進高速	45	
		後進低速	32.4	
後進高速		41.3		
エンジン機関 仕 様	名 称	DY27-2BS		
	型 式	空冷4サイクルディーゼル		
	気 筒 数	1		
	連続定格出力	5ps/1800rpm		
	最大出力	6ps/1800rpm		
	始動方式	セルモーター・リコイル方式併用		

バケット台車DB-15 + バケット台車DB-15



2) 荷物台車の仕様及び構造・諸元

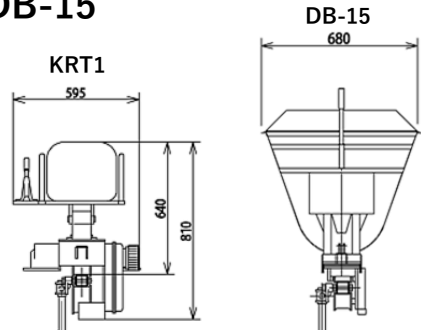
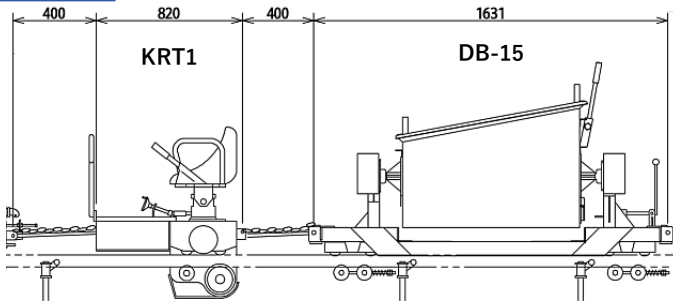
項目\型式	DB-15
全 長	1631mm
全 幅	680mm
全 高 (レール上面ヨリ)	980mm
重 量	110kg
積 載 量	0.15m ³ /23°
ブレーキ	オプション
主用途	生コン・土砂

※2台のDB-15への積載量合計は
350kg以下となります。

KRT1/DB-15/KT-3

メーカー
ホームページ

乗用台車KRT1 + バケット台車DB-15



乗用台車の仕様及び構造・諸元

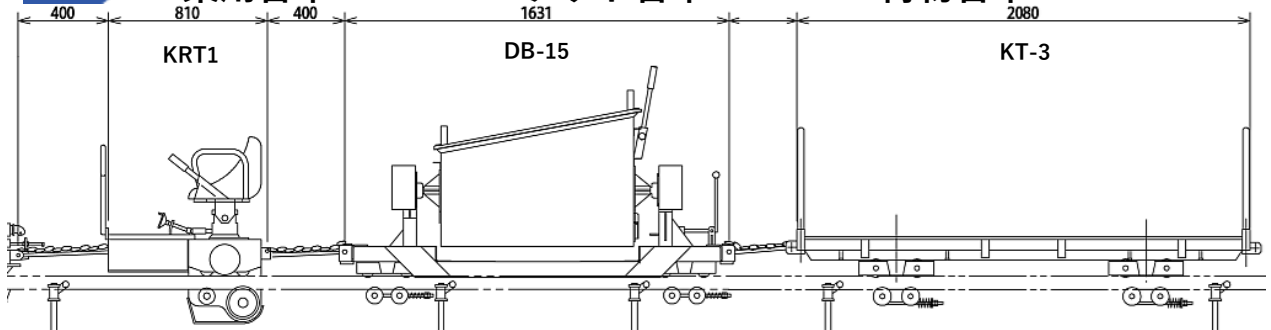
項目		KRT1	
寸法・重量	全長(mm)	810	
	全幅(mm)	595	
	全高(mm)(レール上面より)	640	
	重量(kgf)	105	
性能	座席スペース	前後(mm)	630
		左右(mm)	520
	シート高さ(mm)	300	
制動装置	定格搬送乗員数(人)	1	
	定速ブレーキ	○	
	停止ブレーキ	○	
	手動ブレーキ	○	

バケット台車の仕様及び構造・諸元

項目\型式	DB-15
全長	1631mm
全幅	680mm
全高	980mm
重量	110kg
積載量	0.15m ³
ブレーキ	オプション
主用途	生コン・土砂

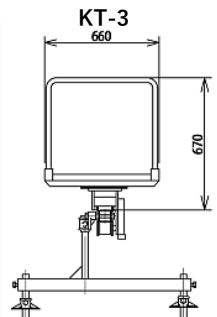
※DB-15への積載量は
250kg以下となります

乗用台車KRT-1 + バケット台車DB-15 + 荷物台車KT-3



台車の仕様及び構造・諸元

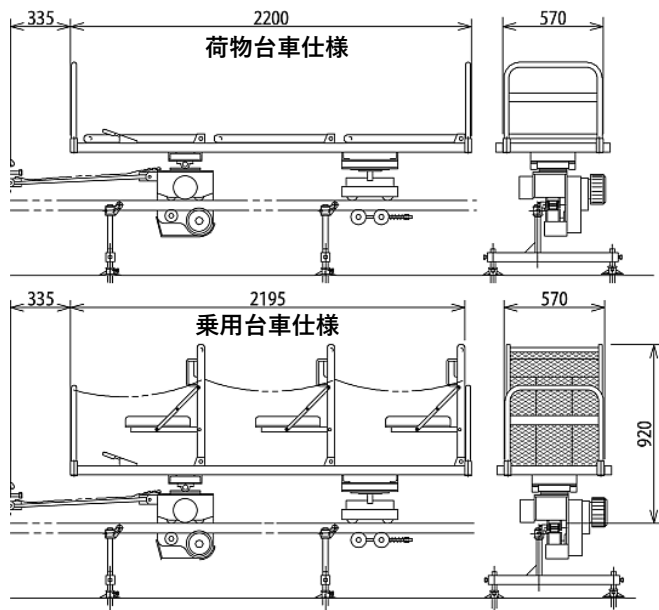
項目		KRT1	DB-15	KT-3
寸法・重量	全長(mm)	810	1631	2080
	全幅(mm)	595	680	660
	全高(mm)(レール上面より)	640	980	670
	重量(kgf)	100	110	105
制動装置	定格搬送乗員数(人)/積載量(kg)	1	0.15m ³	450
	定速ブレーキ	○	—	—
	停止ブレーキ	○	—	—
	手動ブレーキ	○	—	—



KRT-3/KT-3/レール

メーカー
ホームページ

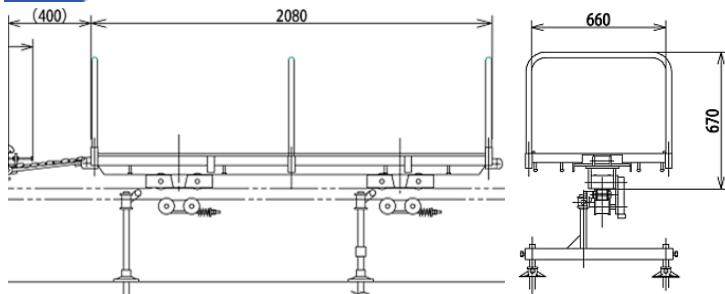
乗用台車KRT-3 (荷物兼用)



乗用台車の仕様及び構造・諸元

項目	目	KRT3
寸法・重量	全 長(mm)	2200
	全 幅(mm)	570
	全 高(mm)(レール上面より)	920
	重 量(kgf)	-
性 能	座 席 前 後 (mm)	-
	スペース 左 右 (mm)	-
	シート高さ (mm)	-
制動装置	定格搬送乗員数 (人)	3
	定速ブレーキ	○
	停止ブレーキ	○
	手動ブレーキ	○

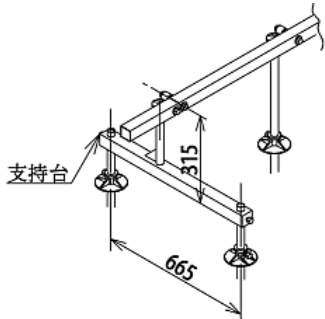
荷物台車KT-3



乗用台車の仕様及び構造・諸元

項目\型式	KT-3
全 長	2080mm
全 幅	660mm
全 高 (レール上面引)	670mm
重 量	105kg
積 載 量	450kg
ブレーキ	オプション

レール (単軌条方式)



☆支柱打ち込みor
支柱打ち込み・支持台併用方式

レールの仕様

レール	形 材	STKR400 (ホールピッチ46.5mm)
	寸 法	50×50×3.2
	全 長	4.8m
	支柱間隔	1.2m