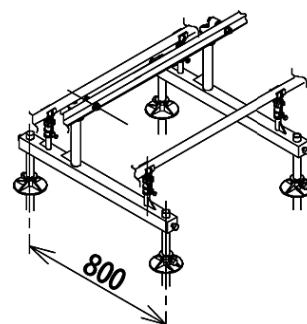
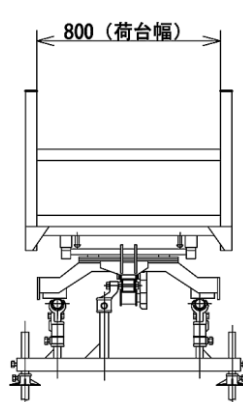
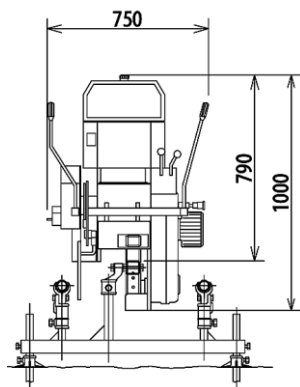
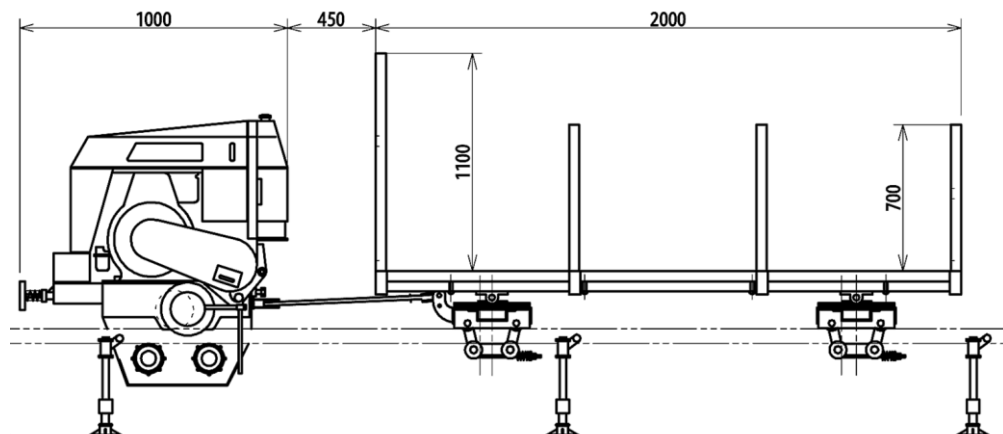


KS-307A + DH-10

メーカー
ホームページ

動力車 KS-307A型 + 土木用普通台車DH-10 (平台車タイプ)



動力車の仕様及び構造・諸元

項目	データ		
寸法・重量	全長(mm)	1000	
	全幅(mm)	750	
	全高(mm)	1000	
	重量(kg)	250	
	最高速度(m/min)	43	
本機性能	登坂能力(°)	45	
	最大積載量(kg/°)	1000/45	
	降坂ブレーキ	内部拡張式	
制動装置	駐車ブレーキ	無励磁作動型電磁ブレーキ	
	緊急ブレーキ		
	駆動方式		ラック又は突起輪
伝達装置	伝達方式	遠心クラッチ	
	ベルト本数	2本(B型)	
	ベルト種類	ORLB42	
	車速(m/min)	前進低速	31.0
		前進高速	43.0
		後進低速	31.0
		後進高速	43.0
エンジン機関仕様	名称	DY41D	
	型式	空冷4サイクル単気筒ディーゼル	
	気筒数	1	
	連続定格出力	7.5ps/3600rpm	
	最大出力	8.5ps/3600rpm	
燃料	始動方式	リコイル/セルモータ方式	
	使用燃料	ディーゼル軽油	
	タンク容量	5リットル	

レールの仕様 (3軌条方式)

レール	形材	STKR400
	寸法	50mm×3050mm×厚さ3.2mm (穴式)
	全長	4.8m
補助レール	形材	STKR400 (垂鉛付)
	寸法	外径42.7mm×厚さ3.2mm
	全長	4.8m
支持台	規格	3条レール支持台
	支柱間隔	1.2m

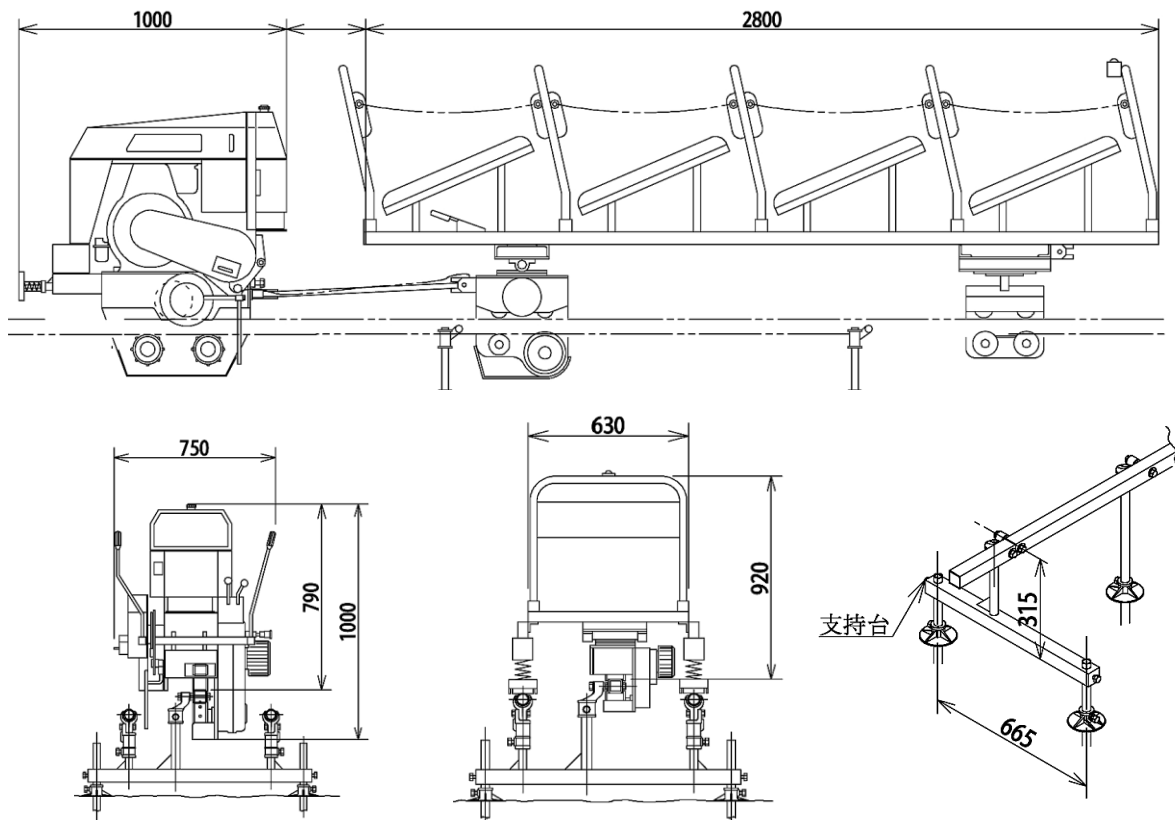
台車の仕様及び構造・諸元

項目\型式	DH-10 (特別仕様)
全長	2000mm
全幅	800mm
全高 (レール上面ヨリ)	484mm
重量	180kg
積載量	700kg
主用途	コンクリート製品・仮設材

KS-307A + KRT-4

メーカー
ホームページ

動力車 KS-307A + 乗用台車KRT-4



動力車の仕様及び構造・諸元

項目	データ		
寸法・重量	全長(mm)	1000	
	全幅(mm)	750	
	全高(mm)	1000	
	重量(kg)	250	
	最高速度(m/min)	43	
本機性能	登坂能力(°)	45	
	最大積載量(kg/°)	1000/45	
	制動装置	降坂ブレーキ 内部拡張式 駐車ブレーキ 無励磁作動型電磁ブレーキ 緊急ブレーキ	
伝達装置	駆動方式	ラック又は突起輪	
	伝達方式	遠心クラッチ	
	ベルト本数	2本(B型)	
	ベルト種類	ORLB42	
	車速(m/min)	前進低速	31.0
		前進高速	43.0
		後進低速	31.0
後進高速		43.0	
エンジン機関仕様	名称	DY41D	
	型式	空冷4サイクル単気筒ディーゼル	
	気筒数	1	
	連続定格出力	7.5ps/3600rpm	
	最大出力	8.5ps/3600rpm	
	始動方式	リコイル/セルモータ方式	
燃料	使用燃料	ディーゼル軽油	
	タンク容量	5リットル	

レールの仕様

レール	形材	STKR400
	寸法	桁50mm×3050mm×厚さ3.2mm (穴式) 桁50mm×3050mm×厚さ3.2mm+下面補強板4.5t (穴式)
	全長	4.8m
補助レール	形材	STKR400(垂鉛メッキ)
	寸法	外径42.7mm×厚さ3.2mm
支持台	規格	3条レール支持台
	支柱間隔	1.2m

乗用台車の仕様及び構造・諸元

項目	KRT4	
寸法・重量	全長(mm)	2800
	全幅(mm)	630
	全高(mm)(レール上面より)	920
	重量(kgf)	210
	性能	座席前後(mm)
座席左右(mm)		520
シート高さ(mm)		300
制動装置	定格搬送乗員数(人)	4
	定速ブレーキ	○
	停止ブレーキ	○
	手動ブレーキ	○