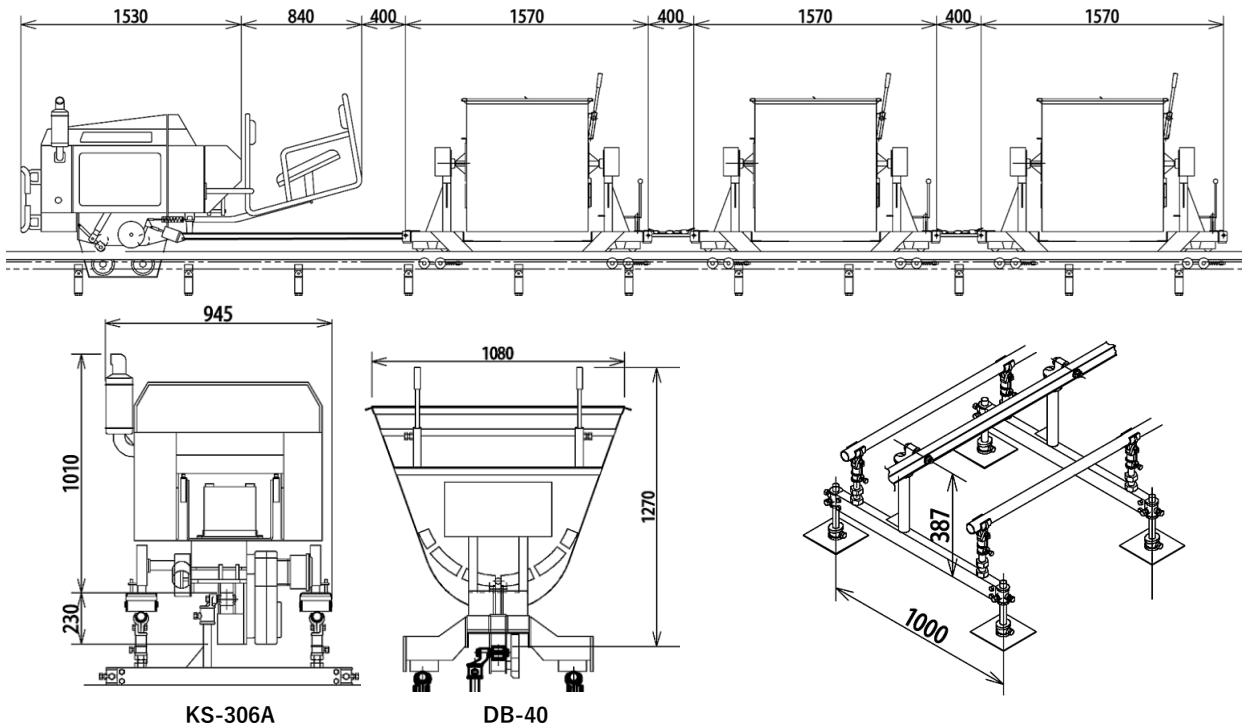


KS-306A (運転席付) DB-40 × 3台

メーカー
ホームページ

動力車 KS-306A (運転席付) + バケット台車DB-40 × 3台



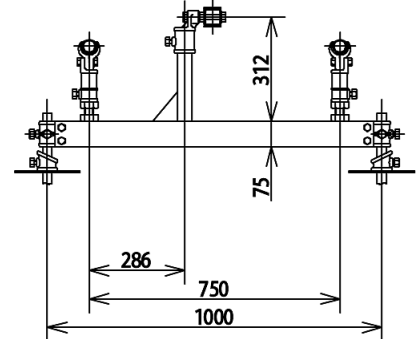
KS-306A

DB-40

STKR400(レール)

動力車の仕様及び構造・諸元

項目	データ		
寸法・重量	全長(mm)	1530	
	全幅(mm)	945	
	全高(mm)	1240	
	重量(kg)	550	
動力車性能	最高速度(m/min)	30	
	登坂能力(°)	45	
	最大積載量(kg/°)	3000/45	
制動装置	降坂ブレーキ	内部拡張式	
	駐車ブレーキ	内部拡張式ドラムブレーキ	
	緊急ブレーキ		
伝達装置	駆動方式	突起輪	
	伝達方式	ベルトテンション方式	
	車速 (m/min)	前進低速	14
		前進高速	30
		後進低速	14
後進高速		30	
エンジン機関 仕様	名称	D722-B	
	型式	立型水冷4サイクルディーゼル	
	気筒数	3	
	最大出力	16ps/3200rpm	
	始動方式	セルモータ方式	
燃料	使用燃料	ディーゼル軽油	
	タンク容量	15リットル	



台車の仕様及び構造・諸元

項目\型式	DB-40
全長	1570mm
全幅	1080mm
全高	1270mm
重量	210kg
積載量	0.40m³
ブレーキ	オプション
主用途	生コン・土砂

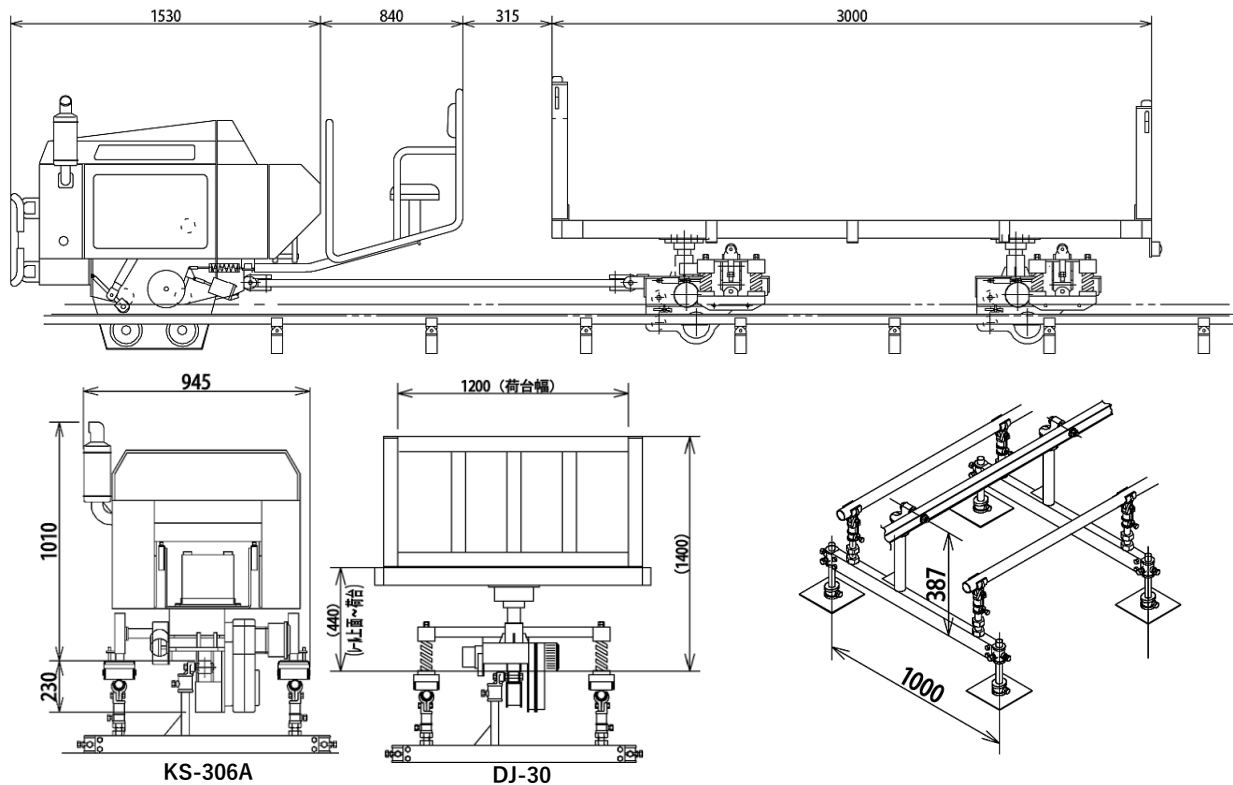
レール仕様

レール	形	材	STKR400
	寸法		9750mm×3050mm×厚さ3.2mm + 上下面補強板4.5t (六式)
補助レール	形	材	STK400(亜鉛メッキ)
	寸法		外径42.7mm×厚さ3.2mm
支持台	全長		4.8m
	規格		3条レール支持台
	支持台間隔		0.8m

KS-306A (運転席付) + DJ-30

メーカー
ホームページ

動力車 KS-306A (運転席付) + 重荷用平台車DJ-30



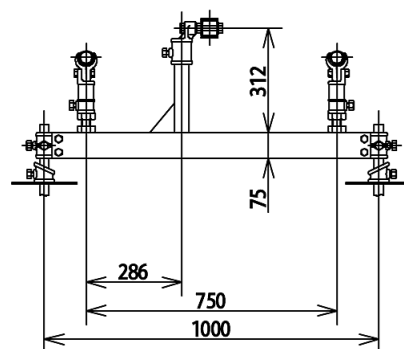
KS-306A

DJ-30

STKR400(レール)

動力車の仕様及び構造・諸元

項目	データ		
寸法・重量	全長(mm)	1530	
	全幅(mm)	945	
	全高(mm)	1240	
	重量(kg)	550	
動力車性能	最高速度(m/min)	30	
	登坂能力(°)	45	
	最大積載量(kg/°)	3000/45	
制動装置	降坂ブレーキ	内部拡張式	
	駐車ブレーキ	内部拡張式ドラムブレーキ	
	緊急ブレーキ		
伝達装置	駆動方式	突起輪	
	伝達方式	ベルトテンション方式	
	車速 (n/min)	前進低速	14
		前進高速	30
		後進低速	14
後進高速		30	
エンジン機関 仕様	名称	D722-B	
	型式	立型水冷4サイクルディーゼル	
	気筒数	3	
	最大出力	16ps/3200rpm	
燃料	始動方式	セルモーター方式	
	使用燃料	ディーゼル軽油	
	タンク容量	15リットル	



台車の仕様及び構造・諸元

項目\型式	重荷用台車(DJ30)
全長	3000mm
全幅	1330mm
全高	1400mm
重量	700kg
積載量	2000kg~3000kg
ブレーキ	内部拡張式ドラムブレーキ
主用途	長尺物・建機等

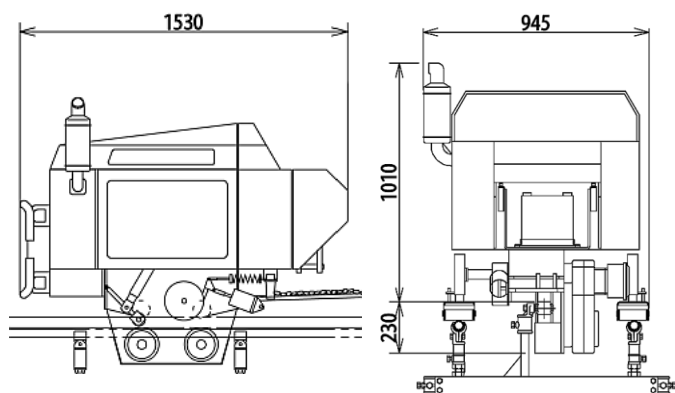
レール仕様

レール	形	材	STKR400
	寸法		φ750mm×φ3050mm×厚さ3.2mm+上下面補強板4.5t (六穴)
補助レール	形	材	STK400(亜鉛メッキ)
	寸法		外径42.7mm×厚さ3.2mm
	全長		4.8m
支持台	規格		3条レール支持台
	支持台間隔		0.8m

KS-306A + KRT-4

メーカー
ホームページ

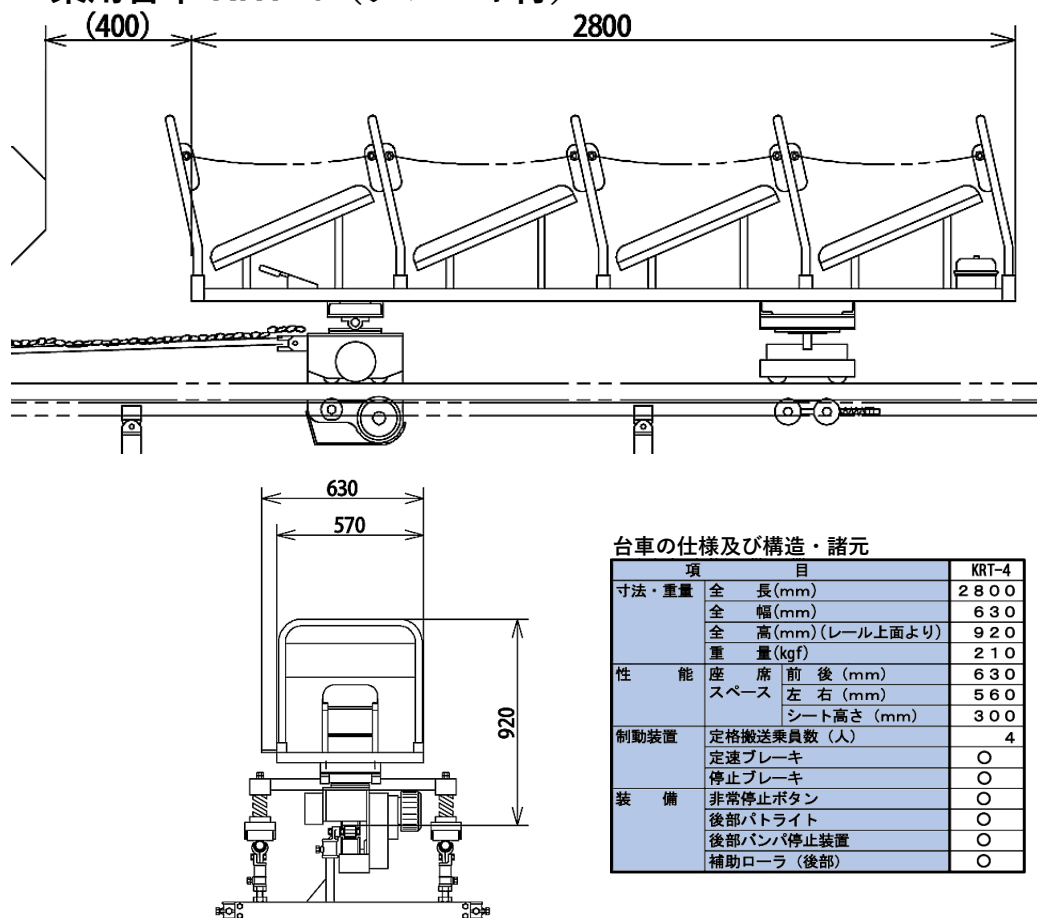
動力車 KS-306A型



動力車の仕様及び構造・諸元

項目	データ		
寸法・重量	全長(mm)	1530	
	全幅(mm)	945	
	全高(mm)	1215	
	重量(kg)	550	
本機性能	最高速度(m/min)	30	
	登坂能力(°)	45	
制動装置	最大積載量(kg/°)	3000/40	
	降坂ブレーキ	内部拡張式	
	駐車ブレーキ 緊急ブレーキ	内部拡張式ドラムブレーキ	
伝達装置	駆動方式	ラック又は突起輪	
	伝達方式	ベルトテンション方式	
	車速 (m/min)	前進低速	14
		前進高速	30
		後進低速	14
後進高速		30	
エンジン機関 仕様	名称	D722-B	
	型式	立型水冷4サイクルディーゼル	
	気筒数	3	
	最大出力	16ps/3200rpm	
	始動方式	セルモータ方式(グロープラグ付)	
燃料	使用燃料	ディーゼル軽油	
	タンク容量	15リットル	

乗用台車 KRT-4 (ブレーキ付)



台車の仕様及び構造・諸元

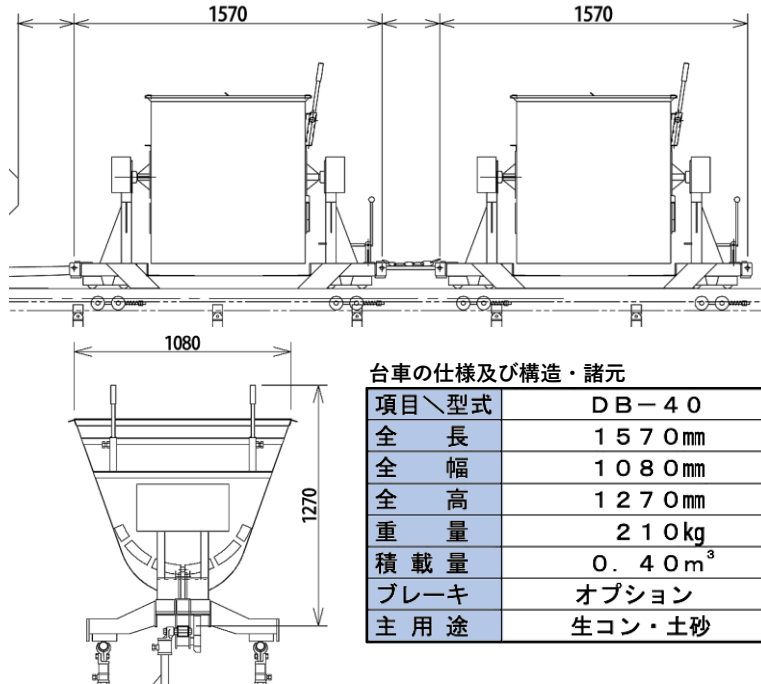
項目	KRT-4	
寸法・重量	全長(mm)	2800
	全幅(mm)	630
	全高(mm)(レール上面より)	920
	重量(kgf)	210
性能	座席前後(mm)	630
	スペース 左右(mm)	560
	シート高さ(mm)	300
制動装置	定格搬送乗員数(人)	4
	定速ブレーキ	○
	停止ブレーキ	○
	非常停止ボタン	○
装備	後部バトライト	○
	後部パンク停止装置	○
	補助ローラ(後部)	○

KS-306A
DB-40 + DB-40/DJ-30

メーカー
ホームページ



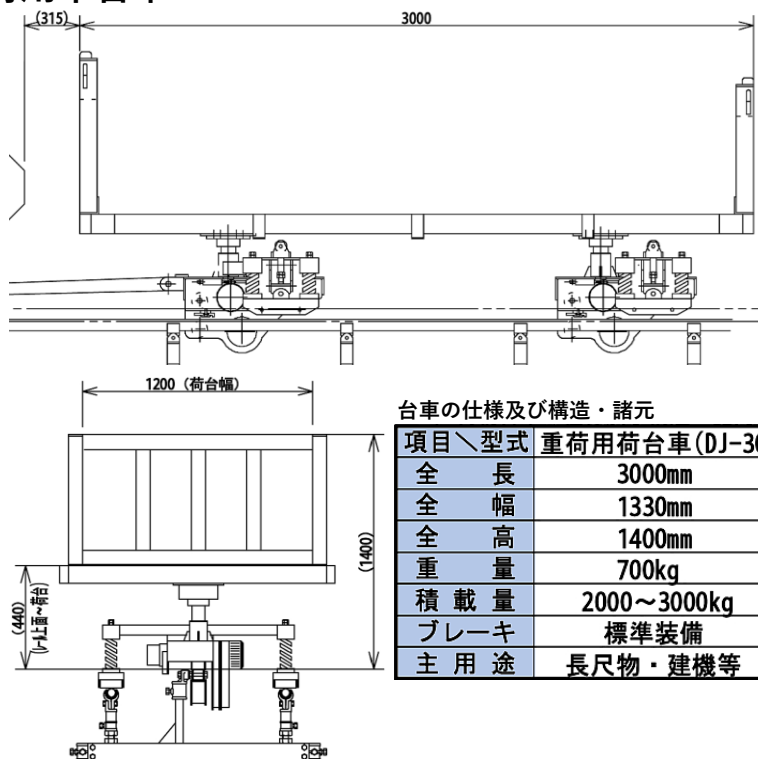
バケット台車 DB-40 × 2台



台車の仕様及び構造・諸元

項目\型式	DB-40
全長	1570mm
全幅	1080mm
全高	1270mm
重量	210kg
積載量	0.40m ³
ブレーキ	オプション
主用途	生コン・土砂

重荷用平台車 DJ-30



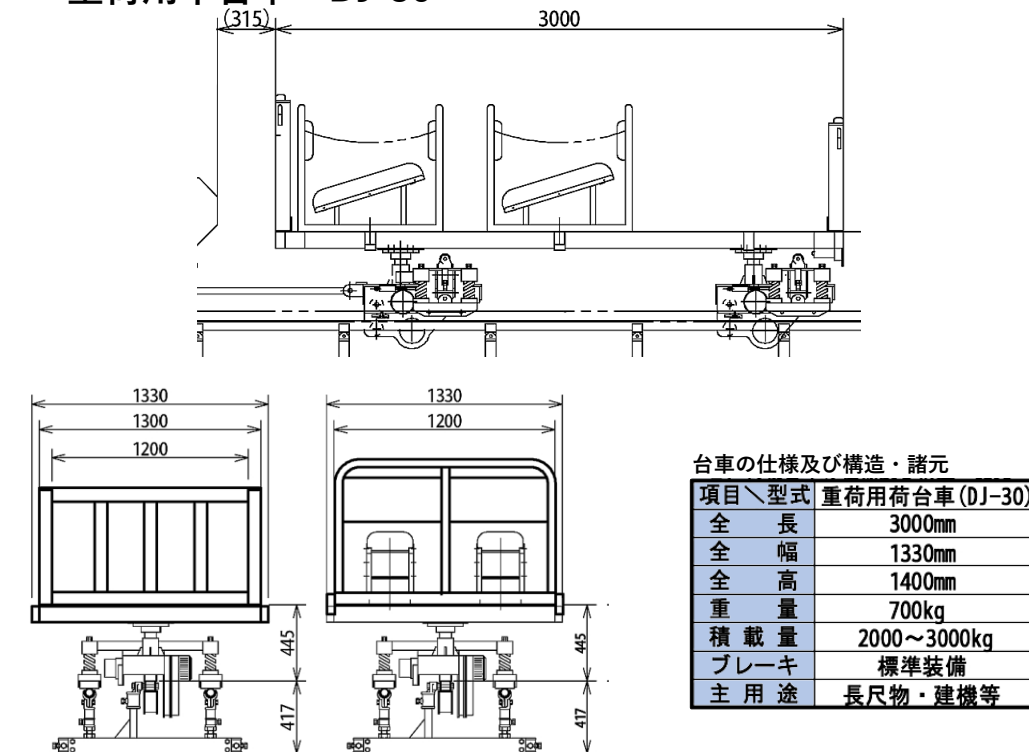
台車の仕様及び構造・諸元

項目\型式	重荷用荷台車(DJ-30)
全長	3000mm
全幅	1330mm
全高	1400mm
重量	700kg
積載量	2000~3000kg
ブレーキ	標準装備
主用途	長尺物・建機等

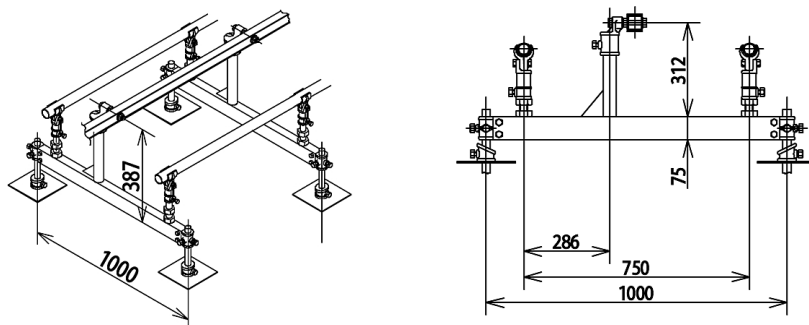
KS-306A + DJ-30

メーカー
ホームページ

重荷用平台車 DJ-30



STKR400(レール)



レール仕様

レール	形	材	STKR400
	寸法	法	鋳50mm×3050mm×厚さ3.2mm +上下面補強板4.5t (穴式)
全	長		4.8m
補助レール	形	材	STK400(亜鉛メッキ)
	寸法	法	外径42.7mm×厚さ3.2mm
全	長		4.8m
支持台	規格		3条レール支持台
	支持台間隔		0.8m