



商品コード

## トラック

## 軽トラック / 1t平トラック / 4t平トラック

トラック／ライトバン

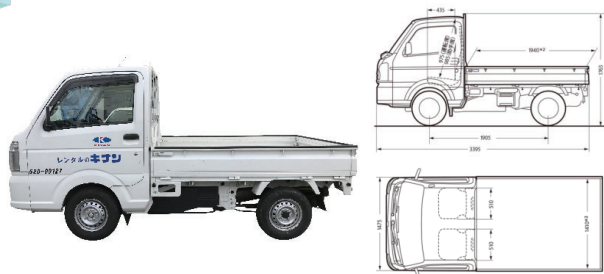
クレーン付トラック

トラック

乗用車・軽自動車

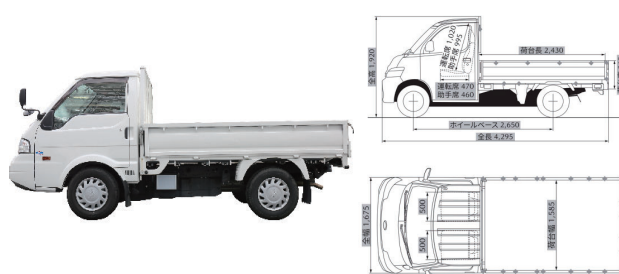
建柱車

## 軽トラック



名称	軽トラック
積載荷重	350kg
乗車定員	2人
車両寸法長	3,390mm
車両寸法幅	1,470mm
車両寸法高	1,760mm
荷台長	1,940mm
荷台幅	1,400mm
荷台床面地上高	650mm
車両総重量	1,150kg
免許区分	普通

## 1t平トラック (ボンゴ)

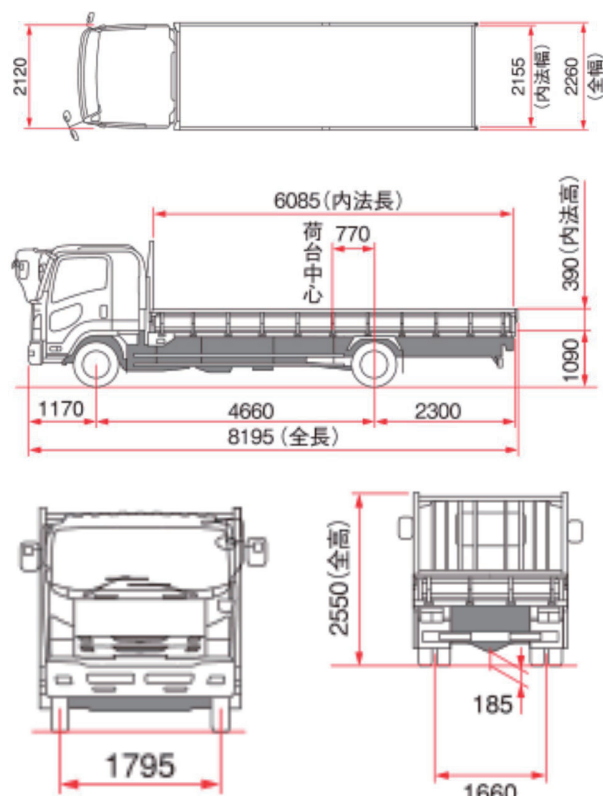


名称	1t 平トラック (ボンゴ)
積載荷重	1,150kg
乗車定員	2人
車両寸法長	4,330mm
車両寸法幅	1,690mm
車両寸法高	1,910mm
荷台長	2,470mm
荷台幅	1,600mm
荷台床面地上高	790mm
車両総重量	2,600kg
免許区分	普通

## 4t平トラック



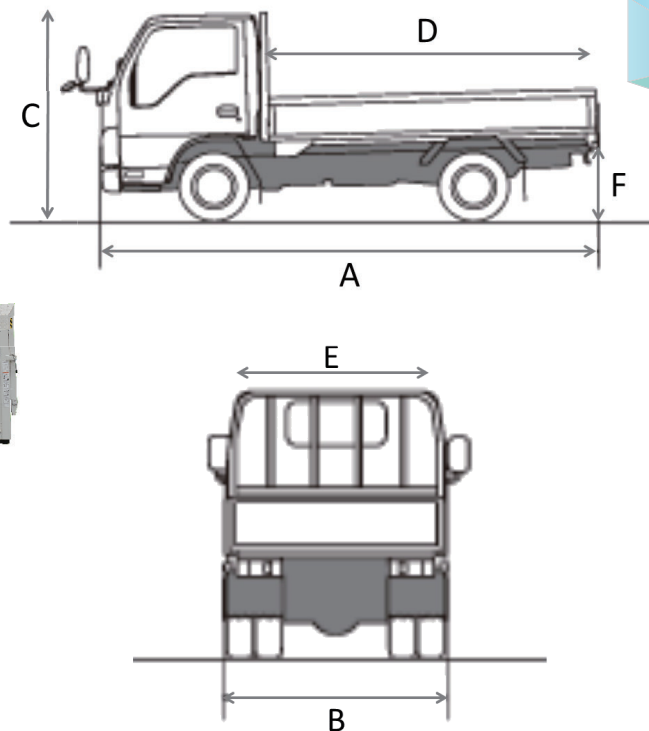
名称	4t 平トラック
積載荷重	3,750kg
乗車定員	2人
車両寸法長	8,150mm
車両寸法幅	2,250mm
車両寸法高	2,510mm
荷台長	6,120mm
荷台幅	2,120mm
荷台床面地上高	1,090mm
車両総重量	7,960kg
免許区分	8t 限定中型





# 2t 平トラック

■ 2t 平トラック PG 付き



名称	2t 平トラック 標準 10 尺	2t 平トラック PG 付き	2t 平トラック 標準ロング	2t 平トラック ワイドロング	2t 平トラック ワイドロング (5t 未満)
積載荷重	2,000kg	2,000kg	2,000kg	2,000kg	1,950kg
乗車定員	3 人	3 人	3 人	3 人	3 人
車両寸法長 (A)	4,680mm	6,040mm	6,070mm	6,090mm	6,140mm
車両寸法幅 (B)	1,690mm	1,890mm	1,900mm	2,180mm	2,180mm
車両寸法高 (C)	1,960mm	2,200mm	2,190mm	2,210mm	2,250mm
荷台長 (D)	3,120mm	4,290mm	4,360mm	4,350mm	4,350mm
荷台幅 (E)	1,620mm	1,780mm	1,790mm	2,070mm	2,080mm
荷台床面地上高 (F)	840mm	880mm	890mm	890mm	850mm
車両総重量	4,495kg	4,945kg	4,855kg	5,125kg	4,965kg
免許区分	準中型 (5t 未満)	準中型 (5t 未満)	準中型 (5t 未満)	準中型	準中型 (5t 未満)



商品コード

## トラック

## 3t ダンプ / 3t 深ダンプ

トラック／ライトバン

クレーン付トラック

トラック

乗用車・軽自動車

建柱車

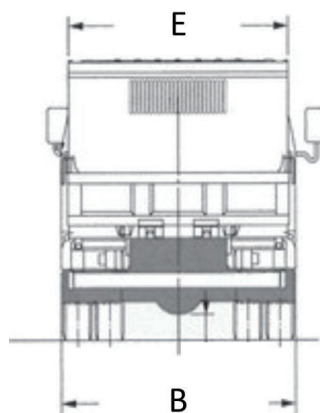
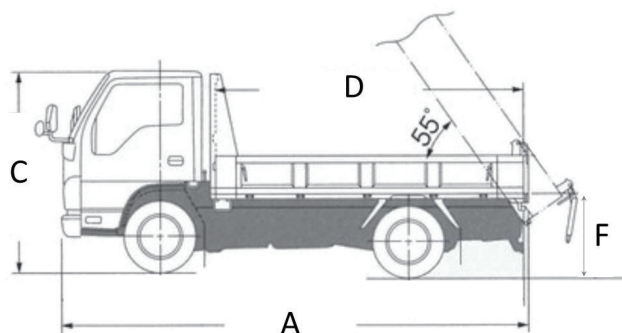
■ 3tダンプ



■ 3tダンプ深ダンプ



名称	3t ダンプ	4t ダンプ
積載荷重	3,000kg	3,000kg
乗車定員	3人	3人
車両寸法長(A)	4,700mm	4,690mm
車両寸法幅(B)	1,700mm	1,690mm
車両寸法高(C)	1,980mm	1,980mm
荷台長(D)	3,050mm	3,100mm
荷台幅(E)	1,600mm	1,600mm
荷台床面地上高(F)	865mm	880mm
車両総重量	5,965kg	6,225kg
免許区分	準中型	準中型





商品コード

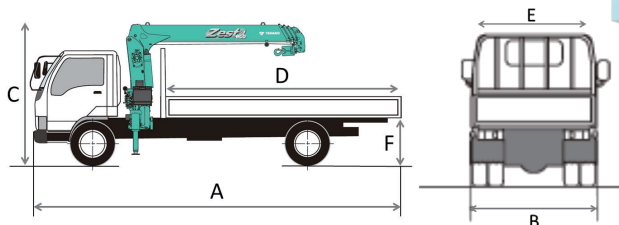
## クレーン付トラック

## 3t クレーン付トラック / 4t クレーン付トラック

## ■ 4t クレーン付トラック 4 段ブーム

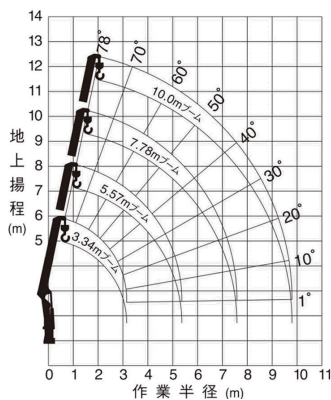


## 車両寸法図

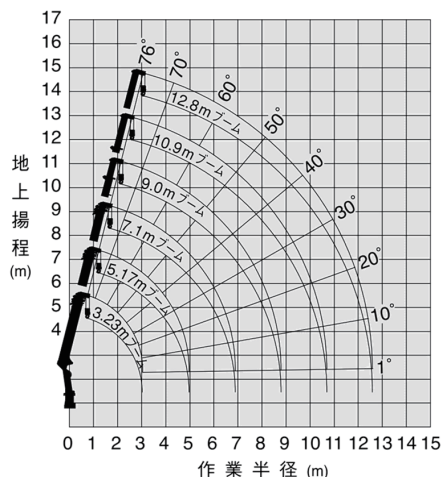


## 作業半径・揚程図

## ■ 4 段ブーム



## ■ 6 段ブーム



名称	3t	4t
積載荷重	3,000kg	2,300kg
乗車定員	3人	2人または3人
車両寸法長	5,990mm(4段) 6,170mm(6段)	8,180mm(4段) 8,150mm(6段)
車両寸法幅	1,920mm(4段) 2,180mm(6段)	2,270mm(4段) 2,260mm(6段)
車両寸法高	2,770mm(4段) 2,940mm(6段)	3,040mm(4段) 3,150mm(6段)
荷台長	3,690mm(4段) 3,600mm(6段)	5,560mm(4段) 5,500mm(6段)
荷台幅	1,780mm(4段) 2,050mm(6段)	2,130mm(4段) 2,120mm(6段)
最大作業半径	8.4m(4段) 12.6m(6段)	9.8m(4段) 14.4m(6段)
最大地上揚程	9.7m(4段) 13.8m(6段)	11.4(4段) 15.9m(6段)
車両総重量	6,985kg(4段) 7,655kg(6段)	7,990kg(4段) 7,965kg(6段)
免許区分	準中型(4段) 8t 限定中型(6段)	8t 限定中型

## 定格総荷重表(t)

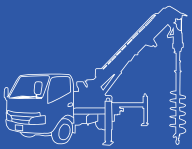
## ■ 4 段ブーム

(側方、後方領域)

性能	3.34mブーム, 5.57mブーム				7.78mブーム				10.0mブーム				
	クレーン		空車時		クレーン		空車時		クレーン		空車時		
	作業半径 (m)	強度 定格総荷重	アウトリガ最大張出	アウトリガ最小張出	作業半径 (m)	強度 定格総荷重	アウトリガ最大張出	アウトリガ最小張出	作業半径 (m)	強度 定格総荷重	アウトリガ最大張出	アウトリガ最小張出	
A	2.4以下	2.93	2.93	1.28	2.7以下	2.33	2.33		4.0以下	1.03	1.03		
	2.6	2.93	2.58	1.08	3.2	2.03	1.65		5.0	0.88	0.73		
	3.0	2.48	1.88	0.83	3.5	1.83	1.38		6.0	0.75	0.53		
	3.5	2.08	1.38	0.63	4.0	1.63	1.08		7.0	0.65	0.43		
	4.0	1.78	1.08	0.53	4.5	1.48	0.88		8.0	0.58	0.33		
	4.5	1.58	0.88	0.43	5.0	1.33	0.73		9.0	0.51	0.28		
	5.0	1.38	0.73	0.33	5.5	1.23	0.63		9.8	0.48	0.25		
	5.37	1.28	0.68	0.33	6.0	1.13	0.53						
					6.5	1.03	0.48						
					7.0	0.95	0.43						
				7.58	0.88	0.38							

## ■ 6 段ブーム

性能	3.23m/5.17mブーム								7.1mブーム								9.0mブーム								10.9mブーム								12.8mブーム							
	クレーン				空車時				クレーン				空車時				クレーン				空車時				クレーン				空車時											
	作業半径 (m)	強度 定格総荷重	アウトリガ最大張出	アウトリガ最小張出	作業半径 (m)	強度 定格総荷重	アウトリガ最大張出	アウトリガ最小張出	作業半径 (m)	強度 定格総荷重	アウトリガ最大張出	アウトリガ最小張出	作業半径 (m)	強度 定格総荷重	アウトリガ最大張出	アウトリガ最小張出	作業半径 (m)	強度 定格総荷重	アウトリガ最大張出	アウトリガ最小張出	作業半径 (m)	強度 定格総荷重	アウトリガ最大張出	アウトリガ最小張出																
C	1.5以下	2.0	2.5	3.0	3.5	4.0	4.5	4.97	2.2以下	2.5	3.0	3.5	4.0	4.5	5.0	5.5	6.0	6.9	4.0以下	4.5	5.0	6.0	7.0	8.0	8.8															
	2.93	2.13	1.73	1.43	1.23	1.03	0.83	0.68	1.73	1.53	1.28	1.08	0.93	0.78	0.68	0.58	0.48	0.38	0.93	0.83	0.73	0.58	0.48	0.38	0.28	0.23														
	1.58	1.13	0.73	0.53	0.38	0.28	0.23	0.18	1.73	1.53	1.28	1.08	0.93	0.78	0.68	0.58	0.48	0.38	0.93	0.83	0.73	0.58	0.48	0.38	0.28	0.23														



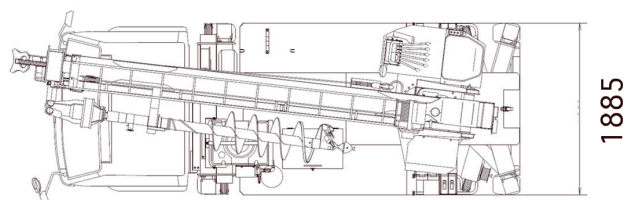
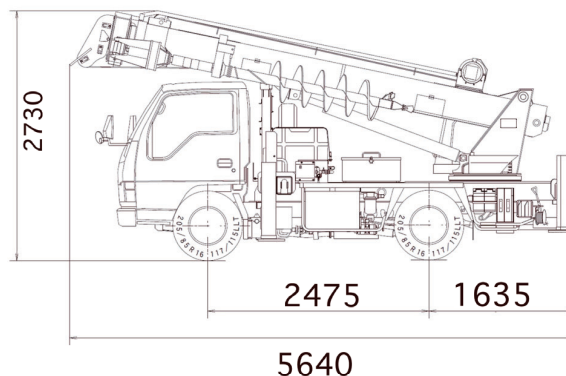
商品コード

# 穴掘建柱車 ポールマスター

## D50A

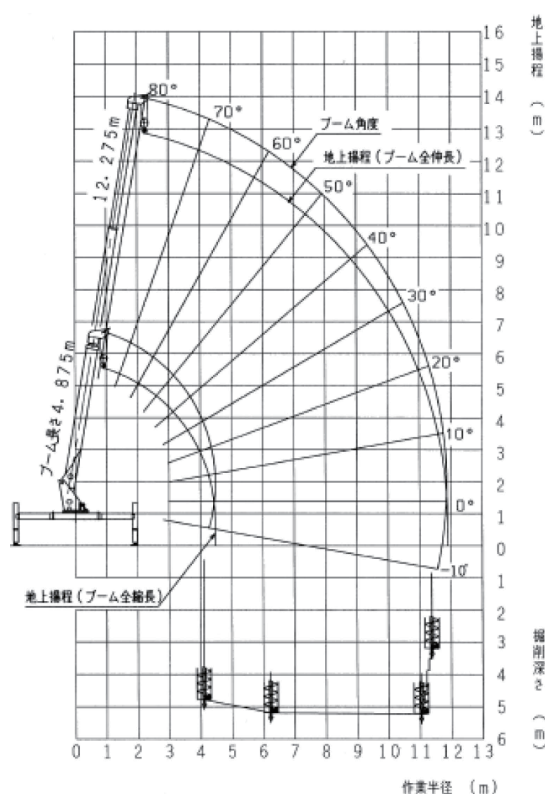


### 車両寸法図



型式	D50A
メーカー	アイチ
最大掘削深さ	5.20 m
最大作業半径	4.10 m ~ 11.37 m
クレーン最大定格荷重	2.9t
クレーン容量	2.9t × 3.56m
クレーン地上揚程	12.9m
クレーン作業半径	0.92 ~ 11.8m
車両寸法長 (A)	5,640mm
車両寸法幅 (B)	1,885mm
車両寸法高 (C)	2,730mm
アウトリガ張出幅	最大 3.82 m
車両総重量	6,750kg
運転免許	準中型

### 作業半径図



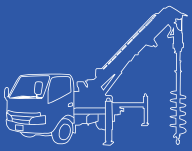
トラック/ライトバン

クレーン付トラック

トラック

乗用車・軽自動車

建柱車



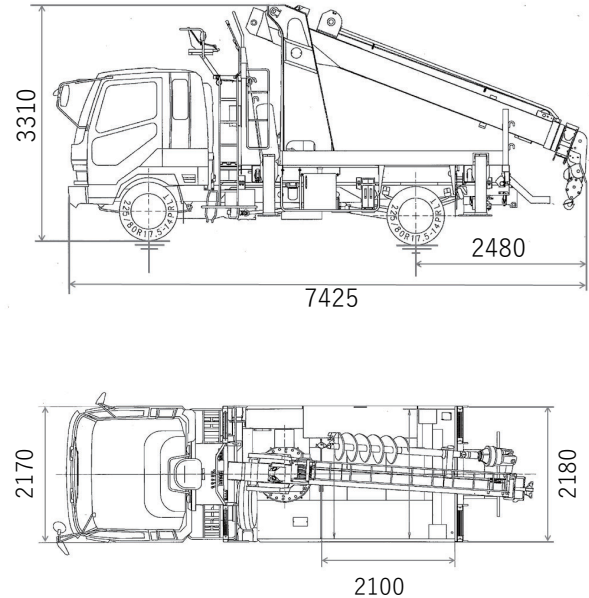
商品コード

# 穴掘建柱車 ポールマスター

## D70A

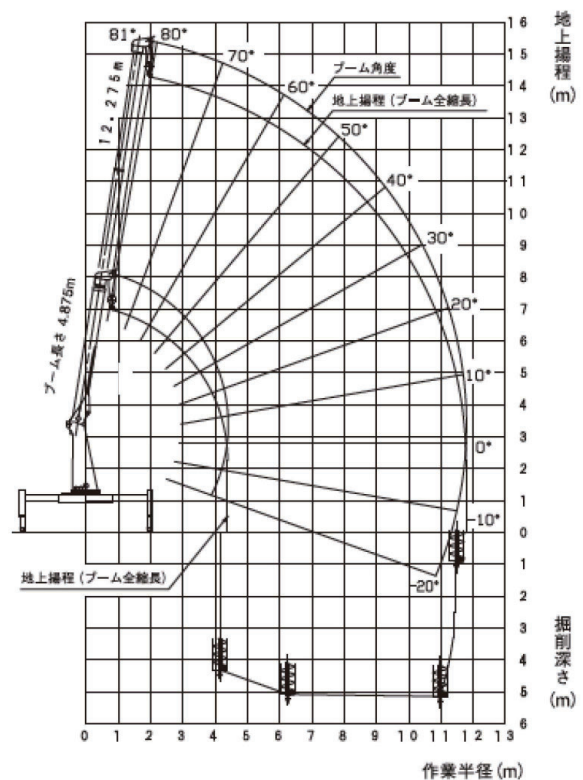


### 車両寸法図



型式	D70A
メーカー	アイチ
最大掘削深さ	5.20 m
最大作業半径	4.10 m～ 11.37m
クレーン最大定格荷重	2.9t
クレーン容量	2.9t × 4.6m
クレーン地上揚程	14.15m
クレーン作業半径	0.8 ～ 11.7m
車両寸法長 (A)	7,425mm
車両寸法幅 (B)	2,180mm
車両寸法高 (C)	3,310mm
アウトリガ張出幅	3.9 m
車両総重量	7,955kg
運転免許	8t 限定中型

### 作業半径図



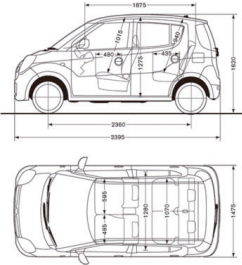
本カタログの無断転載・複製は固くお断り致します。  
 型番・仕様・その他記載事項については予告なく変更場合がございます。  
 ご注文の際は、必ず最新の情報をお問い合わせください。



## 乗用車

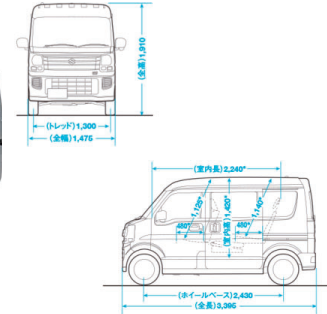
## 軽自動車 / 軽バン / ライトバン / ワンボックス

## 軽自動車



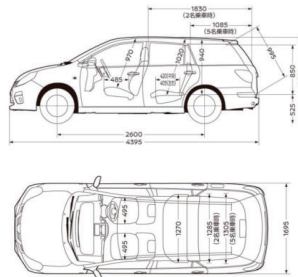
名称	軽自動車
乗車定員	4人
車両寸法長	3,390mm
車両寸法幅	1,470mm
車両寸法高	1,620mm
荷室長	1,875mm
荷室幅	1,280mm
荷室高	1,275mm
車両総重量	1,040kg
免許区分	普通

## 軽バン



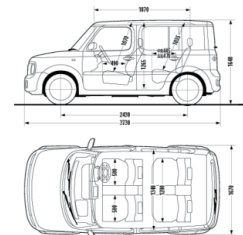
名称	軽バン
乗車定員	4人(2人)
車両寸法長	3,390mm
車両寸法幅	1,470mm
車両寸法高	1,890mm
荷台長	1,955mm
荷台幅	1,385mm
荷台高	1,240mm
車両総重量	1,370kg(1,360kg)
免許区分	普通

## ライトバン



名称	ライトバン
乗車定員	5人(2人)
車両寸法長	4,390mm
車両寸法幅	1,690mm
車両寸法高	1,500mm
荷台長	1,952mm
荷台幅	1,366mm
荷台高	940mm
車両総重量	1,715kg(1,700kg)
免許区分	普通

## ワンボックス(キューブ)



名称	ワンボックス
乗車定員	5人
車両寸法長	3,890mm
車両寸法幅	1,690mm
車両寸法高	1,650mm
荷台長	1,870mm
荷台幅	1,340mm
荷台高	1,265mm
車両総重量	1,455kg
免許区分	普通