

トラック式

直進

9.9m

12m

17m

22m

27m

32m

屈伸

15.7m

19.5m

25.5m

30m

40m

デッキ

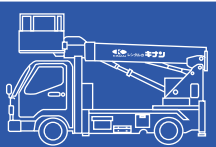
9.9m

12m

15m

16m

20m



商品コード

9.9m 高所作業車バケット

直進ブーム

SB10A

特別教育

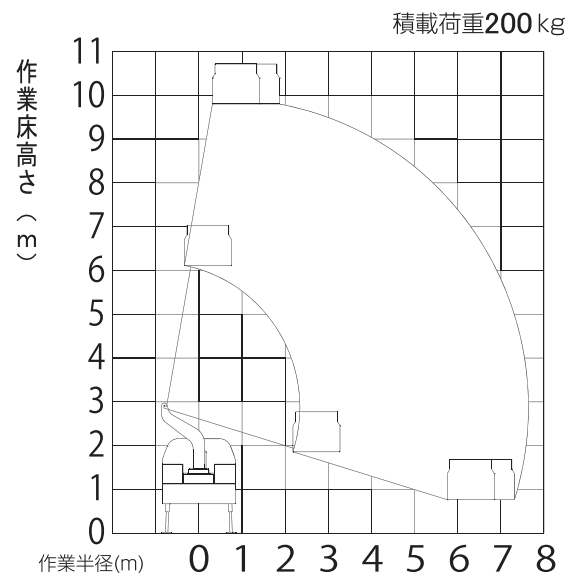
準中型

MT

AT

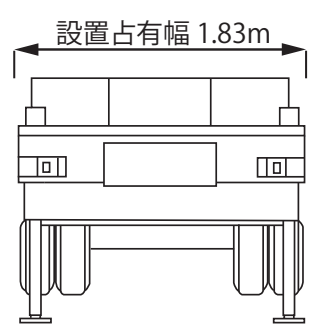


作業半径図

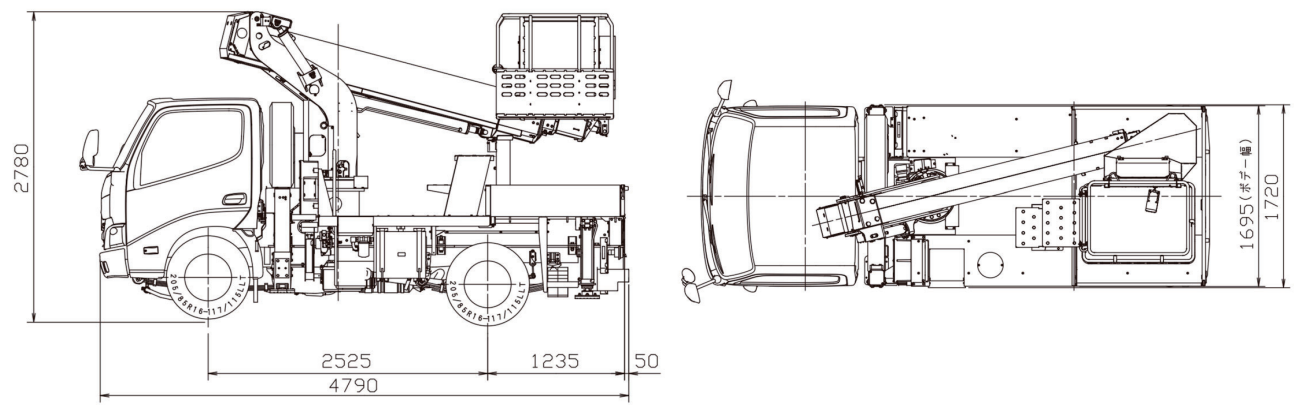


型式	SB10A
メーカー	アイチ
最大床高さ	9.7m
作業時占有幅	1,830mm
車両総重量	5,895kg
最大ジャッキ反力	3,550kgf
バケット寸法 (長さ×幅×手摺高さ)	1,000 × 700 × 900mm (内寸法)
バケット積載荷重	200kg

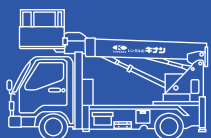
作業時の設置占有幅例



車両寸法図



※寸法等は架装車により異なります。予めご了承ください。



商品コード

9.9m 高所作業車バケット

直進ブーム

SK10C2RN

特別
教育

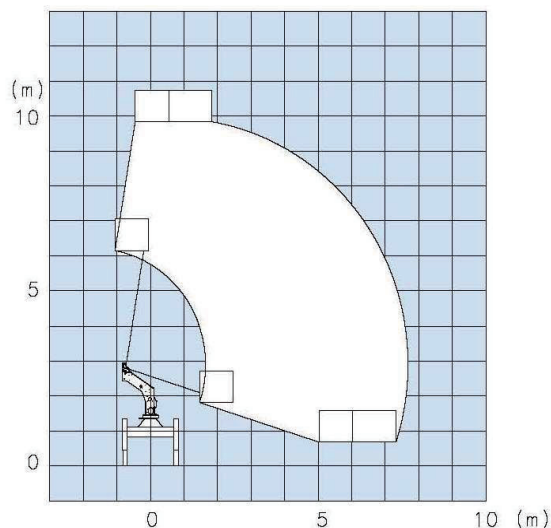
準中型

AT

トラック式



作業半径図



直進

9.9m

12m

17m

22m

27m

32m

屈伸

15.7m

19.5m

25.5m

30m

40m

デッキ

9.9m

12m

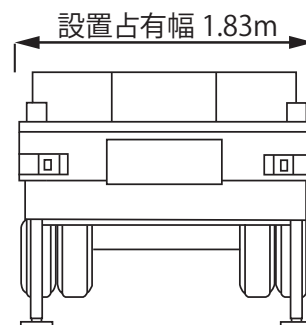
15m

16m

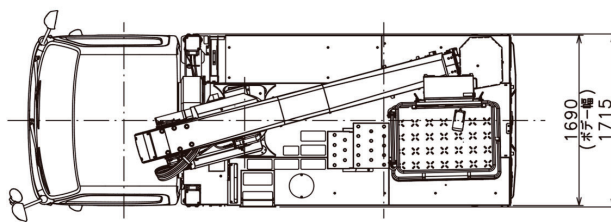
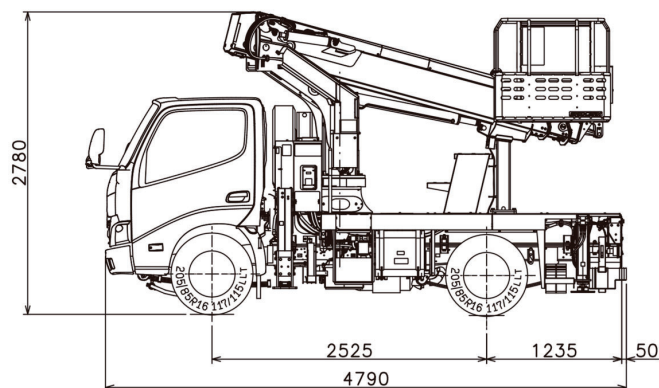
20m

型式	SK10C2RN
メーカー	アイチ
最大床高さ	9.7m
作業時占有幅	1,830mm
車両総重量	5,395kg
最大ジャッキ反力	3,500kgf
バケット寸法 (長さ×幅×手摺高さ)	1,000 × 700 × 900mm (内寸法)
バケット積載荷重	200kg

作業時の設置占有幅例



車両寸法図



※寸法等は架装車により異なります。予めご了承ください。

トラック式

直進

9.9m

12m

17m

22m

27m

32m

屈伸

15.7m

19.5m

25.5m

30m

40m

デッキ

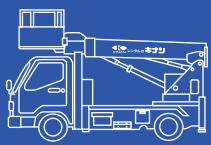
9.9m

12m

15m

16m

20m



商品コード

9.9m 高所作業車バケット

直進ブーム

SS10A

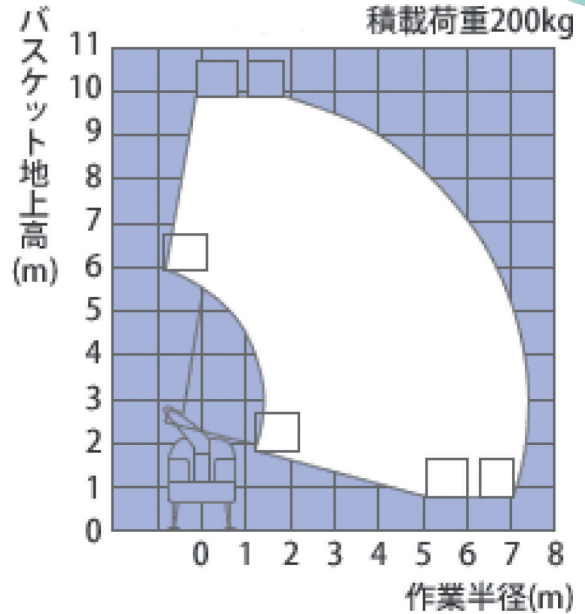
特別
教育

準中型

MT

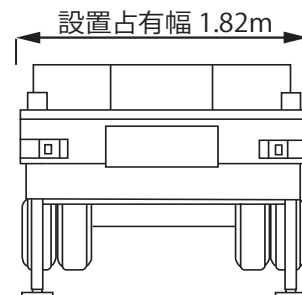


作業半径図

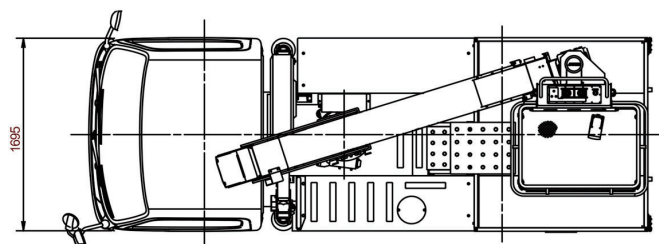
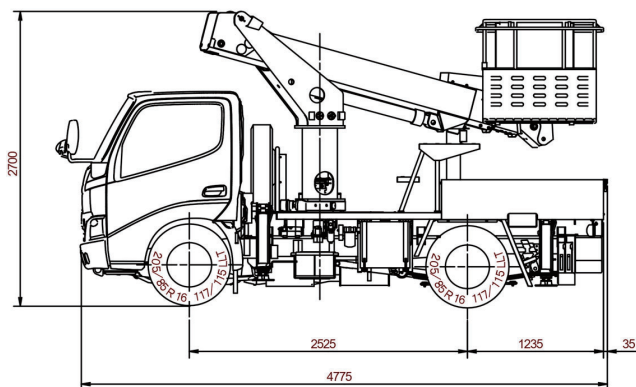


型式	SS10A
メーカー	アイチ
最大床高さ	9.7m
作業時占有幅	1,825mm
車両総重量	6,355kg
最大ジャッキ反力	3,670kgf
バケット寸法 (長さ×幅×手摺高さ)	1,000 × 700 × 900mm (内寸法)
バケット積載荷重	200kg

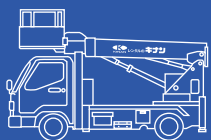
作業時の設置占有幅例



車両寸法図



※寸法等は架装車により異なります。予めご了承ください。



商品コード

9.9m 高所作業車バケット

直進ブーム

AT-100TE (II)

特別
教育

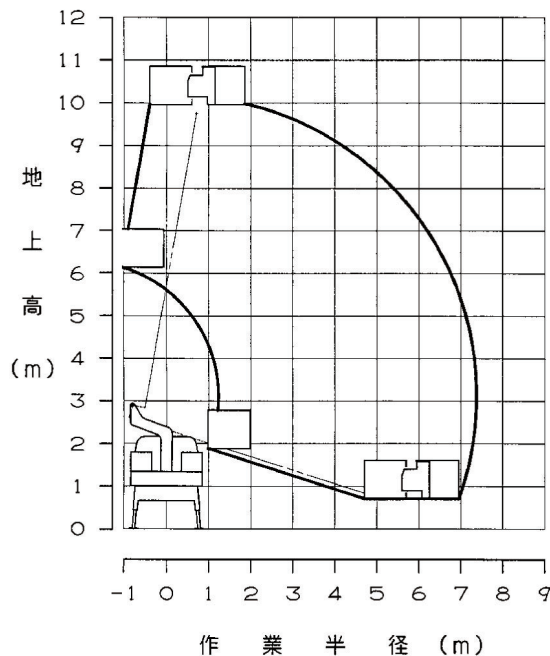
準中型

MT

トラック式



作業半径図



直進

9.9m

12m

17m

22m

27m

32m

屈伸

15.7m

19.5m

25.5m

30m

40m

デッキ

9.9m

12m

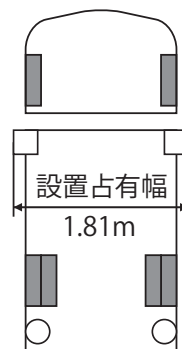
15m

16m

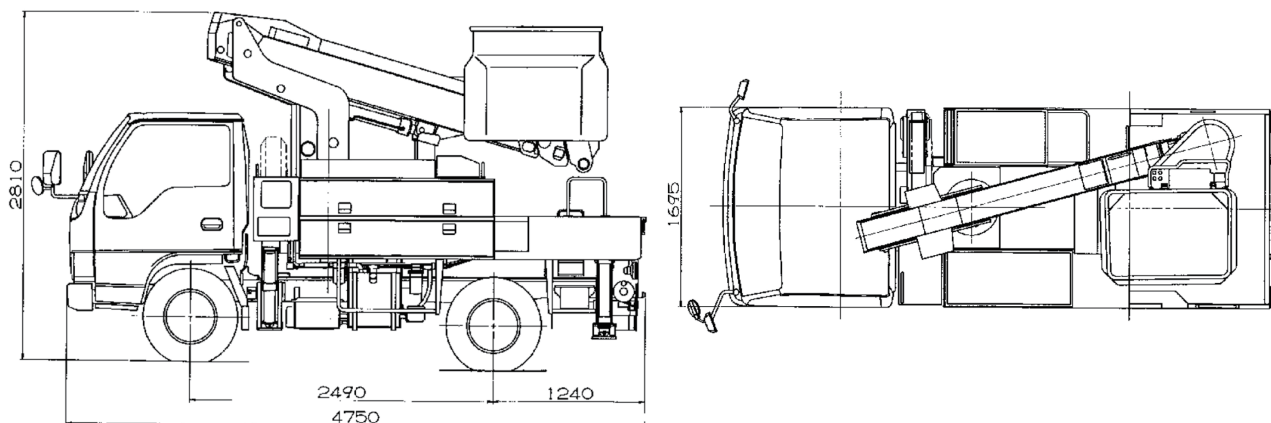
20m

型式	AT-100TE(II)
メーカー	タダノ
最大床高さ	9.9m
作業時占有幅	1,810mm
車両総重量	6,345kg
最大ジャッキ反力	3,500kgf
バケット寸法 (長さ×幅×手摺高さ)	700 × 1,000 × 900mm (内寸法)
バケット積載荷重	200kg

作業時の設置占有幅例



車両寸法図



※寸法等は架装車により異なります。予めご了承ください。

トラック式

直進

9.9m

12m

17m

22m

27m

32m

屈伸

15.7m

19.5m

25.5m

30m

40m

デッキ

9.9m

12m

15m

16m

20m

商品コード

9.9m 高所作業車バケット

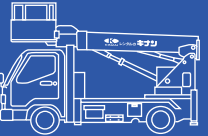
直進ブーム

AT-100TG

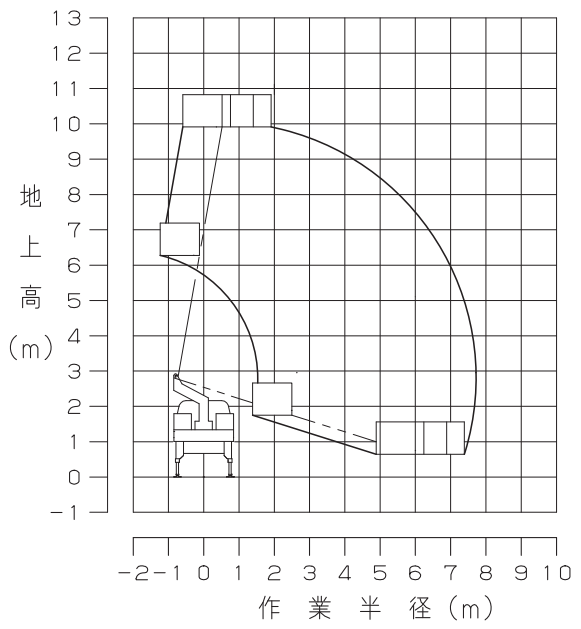
特別教育

準中型

MT

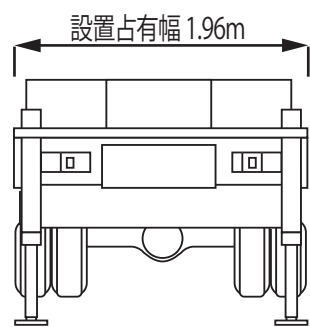


作業半径図

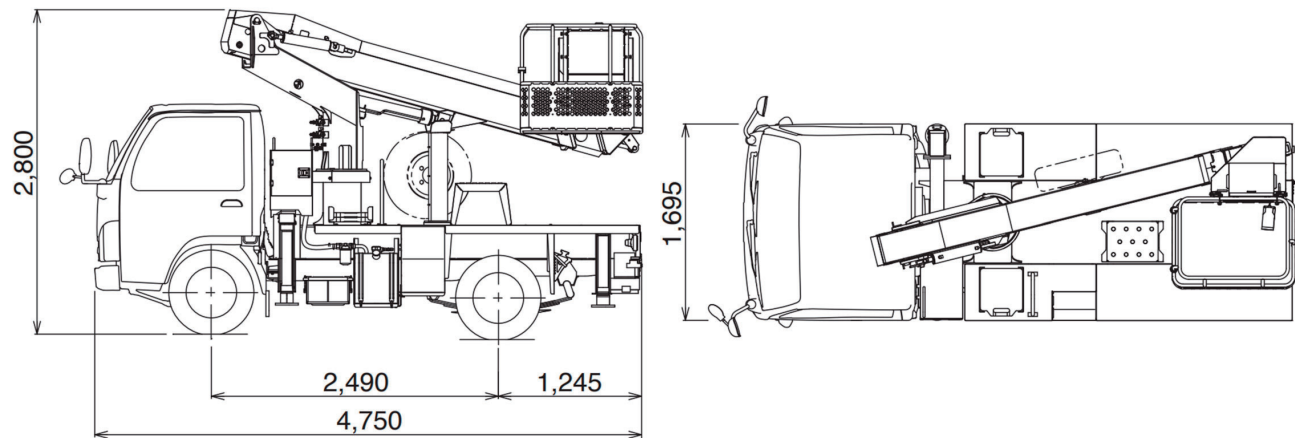


型式	AT-100TG
メーカー	タダノ
最大床高さ	9.9m
作業時占有幅	1,960mm
車両総重量	5,685kg
最大ジャッキ反力	3,500kgf
バケット寸法 (長さ×幅×手摺高さ)	700 × 1,000 × 900mm (内寸法)
バケット積載荷重	200kg

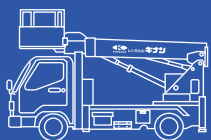
作業時の設置占有幅例



車両寸法図



※寸法等は架装車により異なります。予めご了承ください。



商品コード

9.9m 高所作業車バケット

直進ブーム

AT-100TT

特別
教育

準中型

MT

トラック式

直進

9.9m

12m

17m

22m

27m

32m

屈伸

15.7m

19.5m

25.5m

30m

40m

デッキ

9.9m

12m

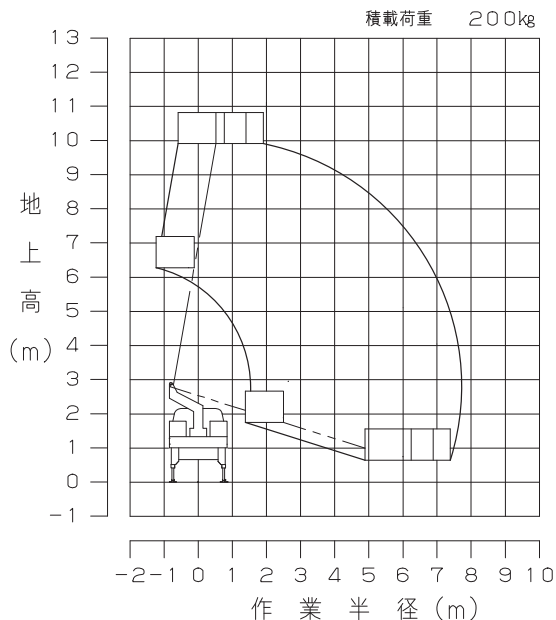
15m

16m

20m



作業半径図

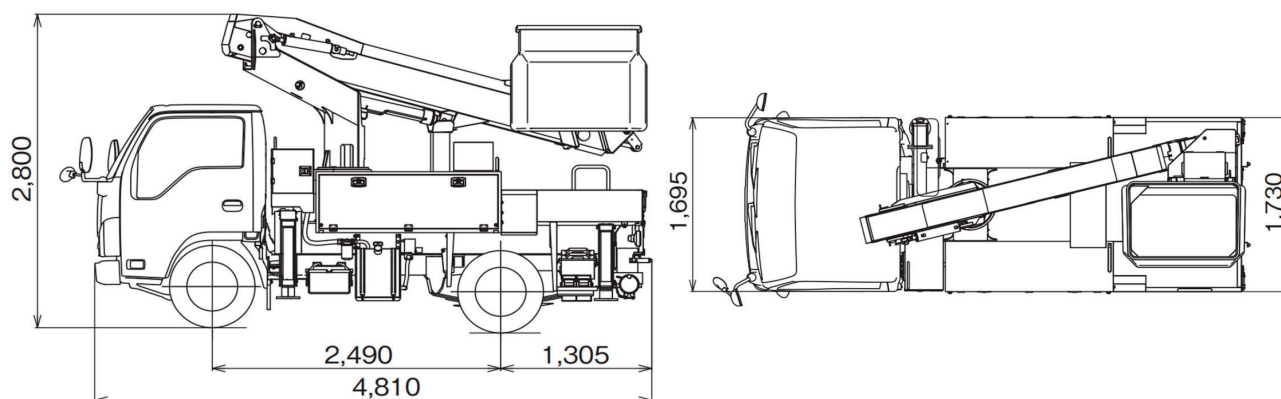


型式	AT-100TT
メーカー	タダノ
最大床高さ	9.9m
作業時占有幅	1,730mm
車両総重量	6,535kg
最大ジャッキ反力	4,200kgf
バケット寸法 (長さ×幅×手摺高さ)	700 × 1,000 × 900mm (内寸法)
バケット積載荷重	200kg

作業時の設置占有幅例



車両寸法図



※寸法等は架装車により異なります。予めご了承ください。

トラック式

直進

9.9m

12m

17m

22m

27m

32m

屈伸

15.7m

19.5m

25.5m

30m

40m

デッキ

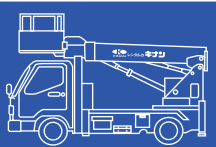
9.9m

12m

15m

16m

20m



商品コード

12m 高所作業車バケット

直進ブーム

AT-121TG (F) (Ⅲ)

技能講習

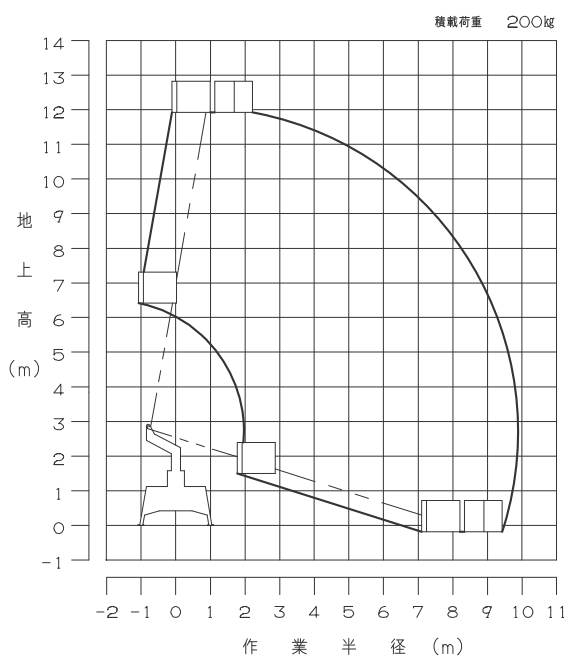
準中型

MT

AT

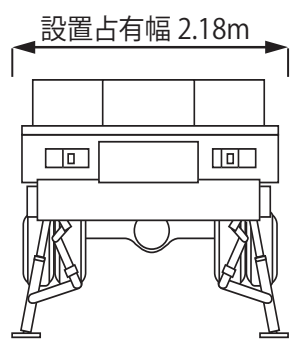


作業半径図

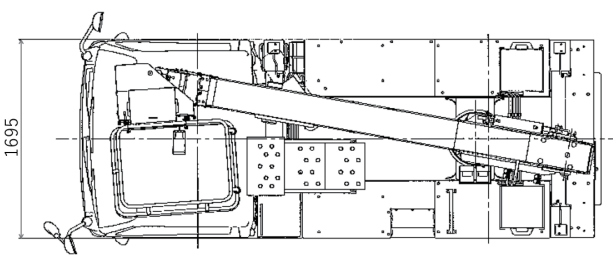
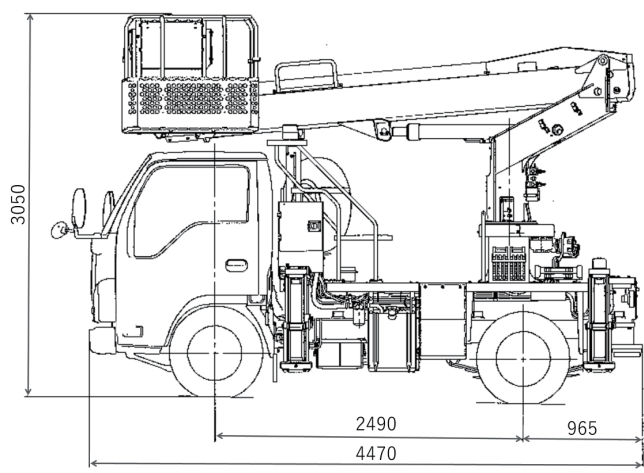


型式	AT-121TG(F)(Ⅲ)
メーカー	タダノ
最大床高さ	11.9m
作業時占有幅	2,180mm
車両総重量	5,685kg
最大ジャッキ反力	3,400kgf
バケット寸法 (長さ×幅×手摺高さ)	700 × 1,000 × 900mm (内寸法)
バケット積載荷重	200kg

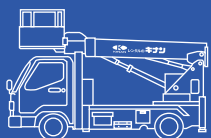
作業時の設置占有幅例



車両寸法図



※寸法等は架装車により異なります。予めご了承ください。



商品コード

12m 高所作業車バケット

直進ブーム・5t 未満仕様

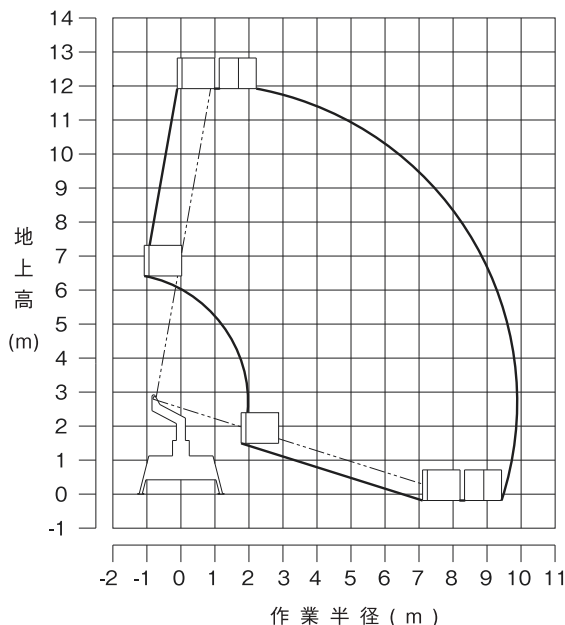
AT-121TG(O) (Ⅲ) 5t 未満仕様

技能
講習準中型
5t

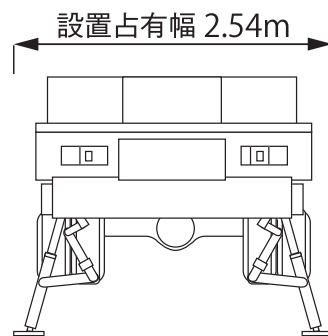
AT

トラック式

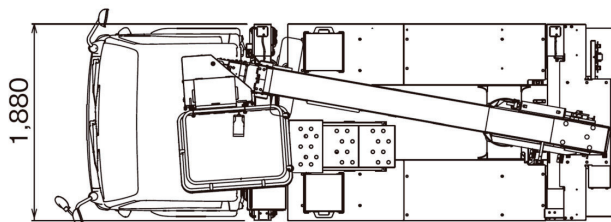
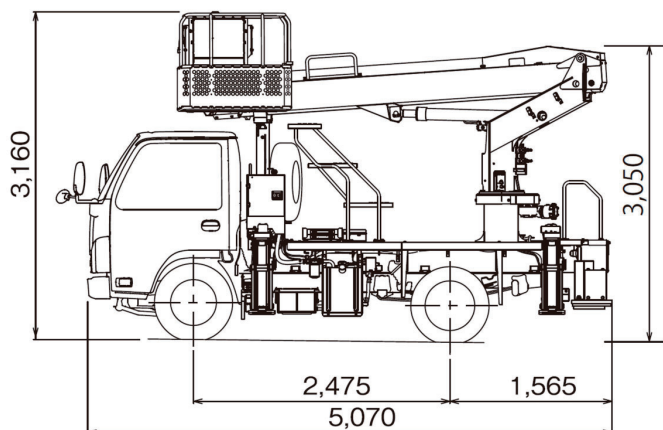
作業半径図



作業時の設置占有幅例



車両寸法図



※寸法等は架装車により異なります。予めご了承ください。

直進

9.9m

12m

17m

22m

27m

32m

屈伸

15.7m

19.5m

25.5m

30m

40m

デッキ

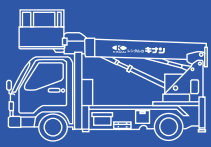
9.9m

12m

15m

16m

20m



商品コード

12m 高所作業車バケット

直進ブーム

SS12A

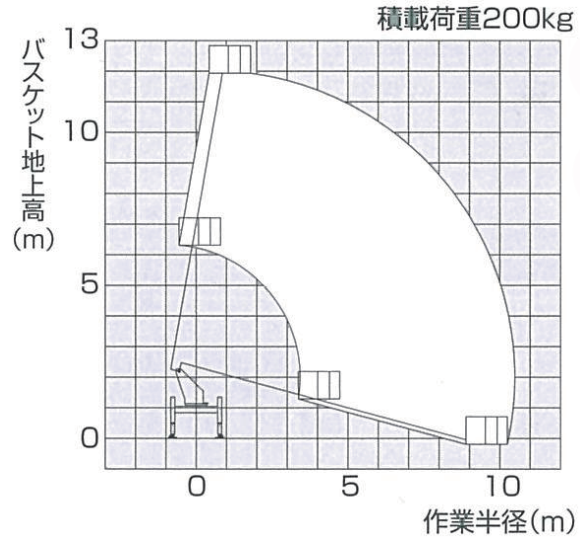
技能講習

準中型

MT

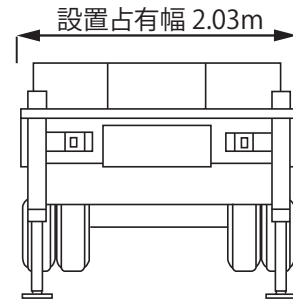


作業半径図

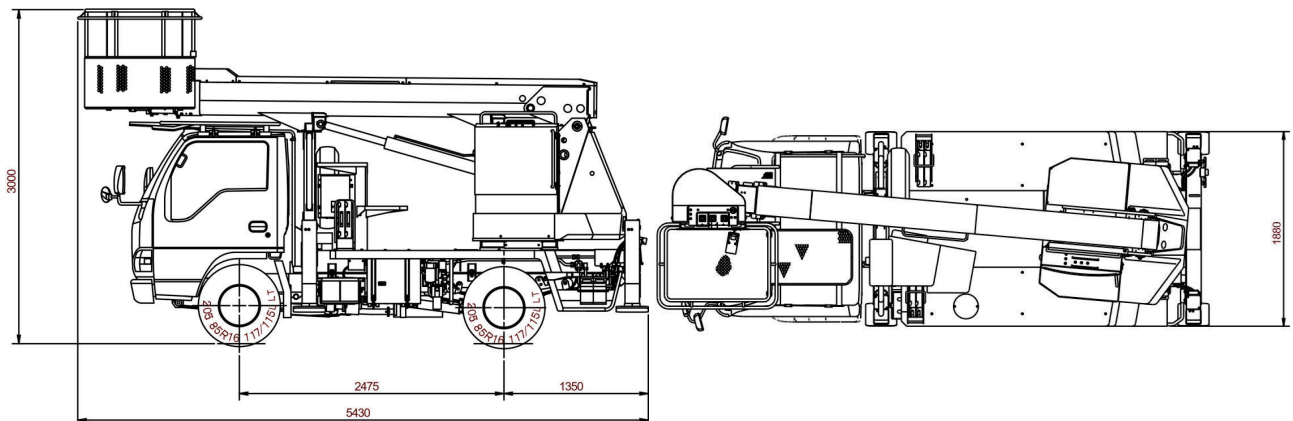


型式	SS12A
メーカー	アイチ
最大床高さ	11.9m
作業時占有幅	2,030mm
車両総重量	6,985kg
最大ジャッキ反力	4,944kgf
バケット寸法 (長さ×幅×手摺高さ)	1,000 × 700 × 900mm (内寸法)
バケット積載荷重	200kg

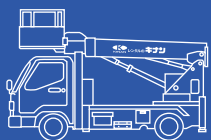
作業時の設置占有幅例



車両寸法図



※寸法等は架装車により異なります。予めご了承ください。



商品コード

12m 高所作業車バケット

直進ブーム

AT-121TG(R) (Ⅲ)

技能
講習

準中型

MT

AT

トラック式

直進

9.9m

12m

17m

22m

27m

32m

屈伸

15.7m

19.5m

25.5m

30m

40m

デッキ

9.9m

12m

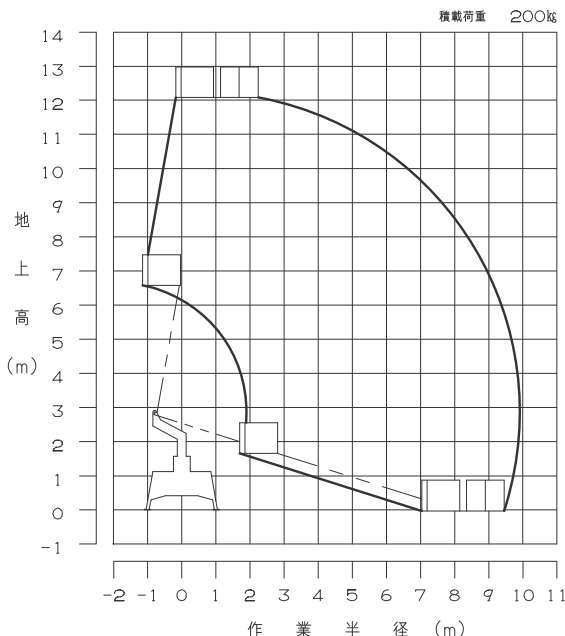
15m

16m

20m

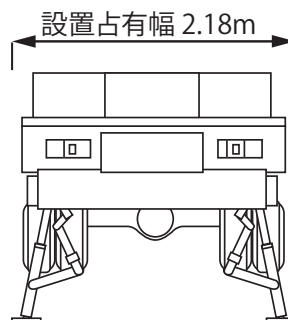


作業半径図

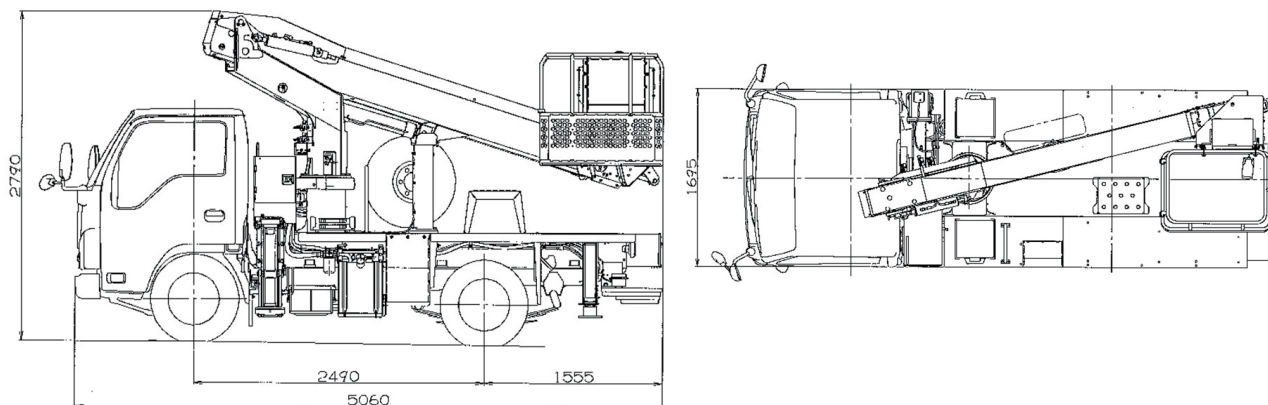


型式	AT-121TG(R)(Ⅲ)
メーカー	タダノ
最大床高さ	12.1m
作業時占有幅	2,180mm
車両総重量	6,385kg
最大ジャッキ反力	4,100kgf
バケット寸法 (長さ×幅×手すり高さ)	700×1,000×900mm (内寸法)
バケット積載荷重	200kg

作業時の設置占有幅例



車両寸法図



※寸法等は架装車により異なります。予めご了承ください。

トラック式

直進

9.9m

12m

17m

22m

27m

32m

屈伸

15.7m

19.5m

25.5m

30m

40m

デッキ

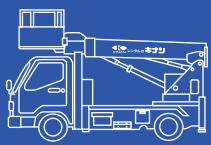
9.9m

12m

15m

16m

20m



商品コード

12m 高所作業車バケット

直進ブーム

AT-121TTE

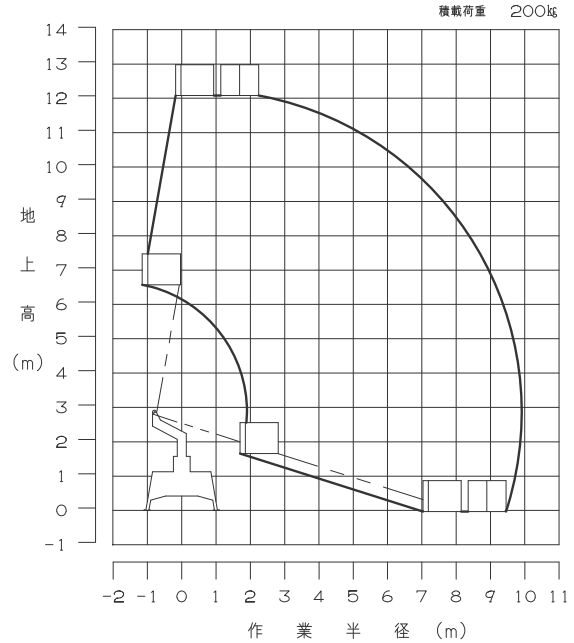
技能講習

準中型

AT

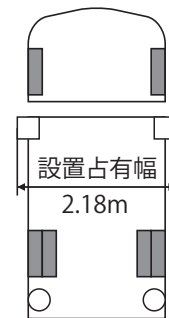


作業半径図

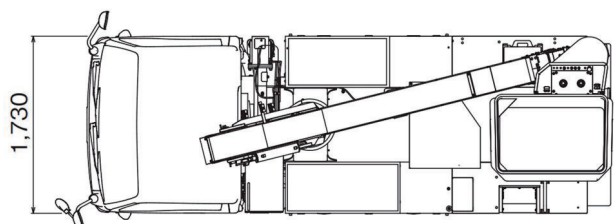
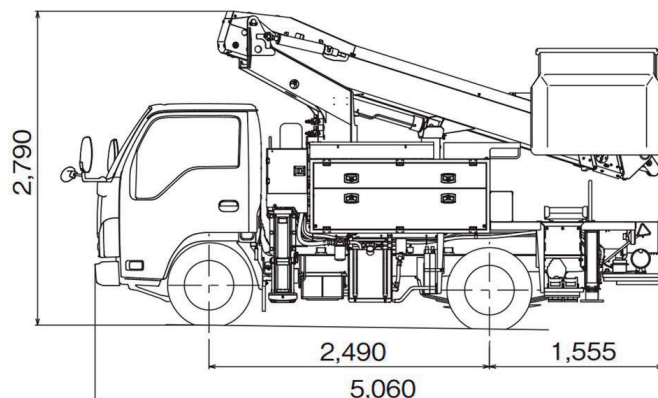


型式	AT-121TTE
メーカー	タダノ
最大床高さ	12.1m
作業時占有幅	2,180mm
車両総重量	6,445kg
最大ジャッキ反力	4,100kgf
バケット寸法 (長さ×幅×手摺高さ)	700 × 1,000 × 900mm (内寸法)
バケット積載荷重	200kg

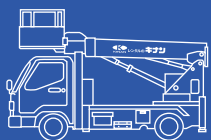
作業時の設置占有幅例



車両寸法図



※寸法等は架装車により異なります。予めご了承ください。



商品コード

12m 高所作業車バケット

直進ブーム

SK12C1FN

技能
講習

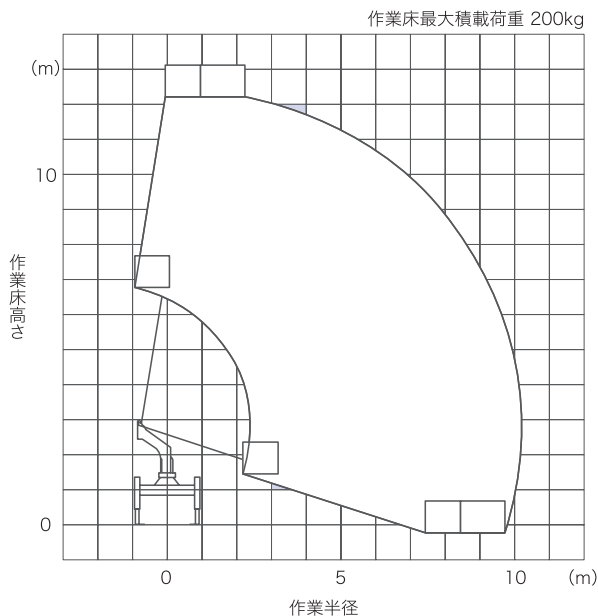
準中型

AT

トラック式



作業半径図



直進

9.9m

12m

17m

22m

27m

32m

屈伸

15.7m

19.5m

25.5m

30m

40m

デッキ

9.9m

12m

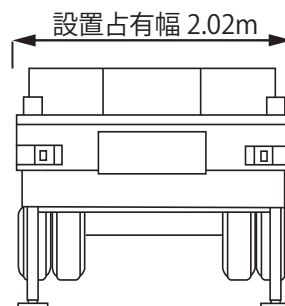
15m

16m

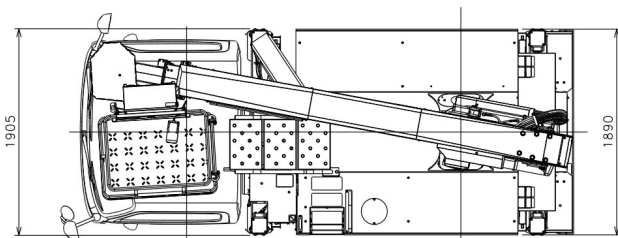
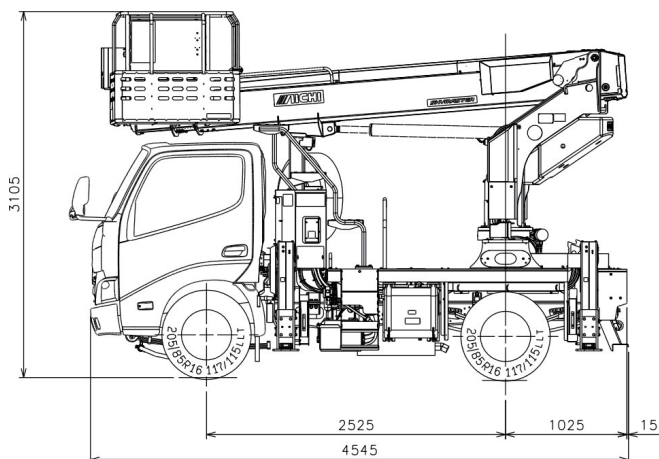
20m

型式	SK12C1FN
メーカー	アイチ
最大床高さ	12.1m
作業時占有幅	2,020mm
車両総重量	6,315kg
最大ジャッキ反力	4,000kgf
バケット寸法 (長さ×幅×手すり高さ)	1,000 × 700 × 900mm (内寸法)
バケット積載荷重	200kg

作業時の設置占有幅例



車両寸法図



※寸法等は架装車により異なります。予めご了承ください。

トラック式

直進

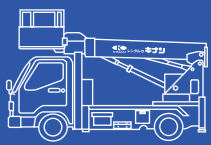
- 9.9m
- 12m
- 17m
- 22m
- 27m
- 32m

屈伸

- 15.7m
- 19.5m
- 25.5m
- 30m
- 40m

デッキ

- 9.9m
- 12m
- 15m
- 16m
- 20m



商品コード

12m 高所作業車バケット

直進ブーム

SK12C1RN

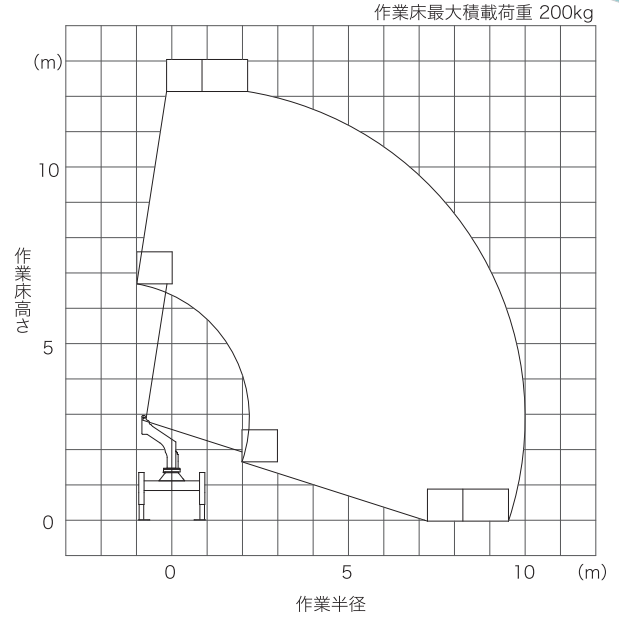
技能講習

準中型

AT

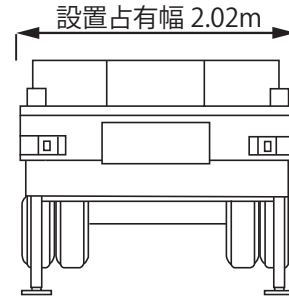


作業半径図

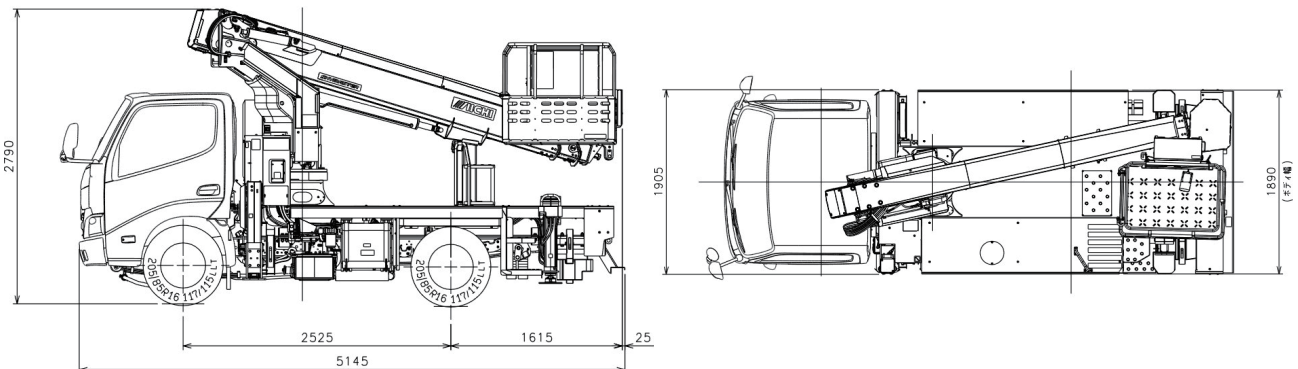


型式	SK12C1RN
メーカー	アイチ
最大床高さ	12.1m
作業時占有幅	2,020mm
車両総重量	6,545kg
最大ジャッキ反力	4,500kgf
バケット寸法 (長さ×幅×手摺高さ)	1,000 × 700 × 900mm (内寸法)
バケット積載荷重	200kg

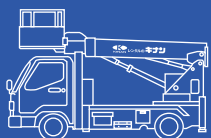
作業時の設置占有幅例



車両寸法図



※寸法等は架装車により異なります。予めご了承ください。



商品コード

12m 高所作業車バケット

直進ブーム・通信仕様

SK12C1RN 通信仕様

技能
講習

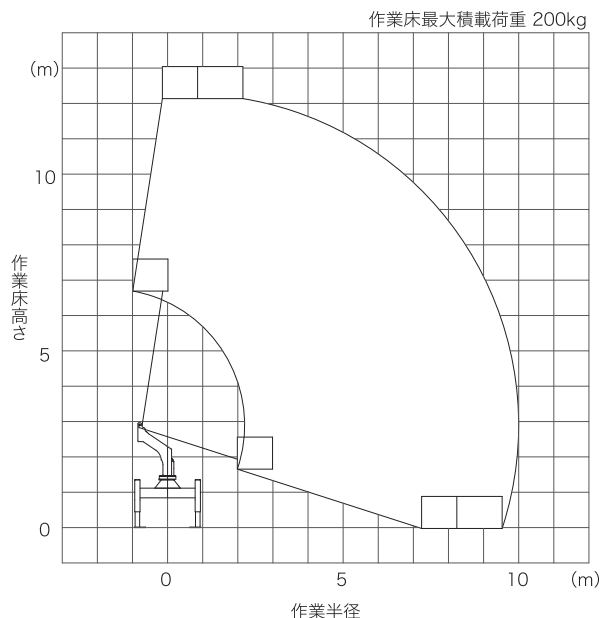
準中型

AT

トラック式



作業半径図



直進

9.9m

12m

17m

22m

27m

32m

屈伸

15.7m

19.5m

25.5m

30m

40m

デッキ

9.9m

12m

15m

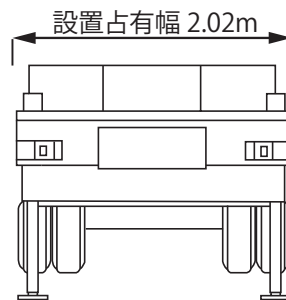
16m

20m

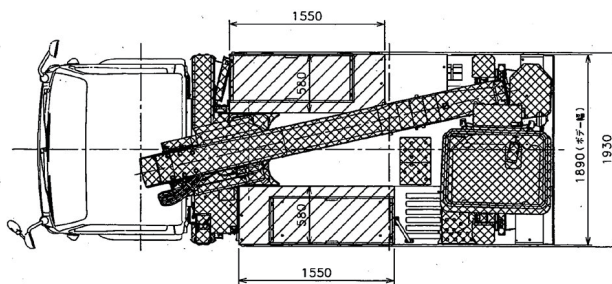
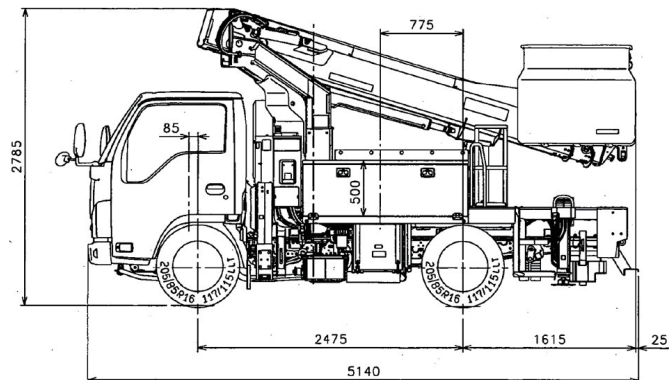
15

型式	SK12C1RN(通信仕様)
メーカー	アイチ
最大床高さ	12.1m
作業時占有幅	2,020mm
車両総重量	6,945kg
最大ジャッキ反力	4,500kgf
バケット寸法 (長さ×幅×手すり高さ)	1,000 × 700 × 900mm (内寸法)
バケット積載荷重	200kg

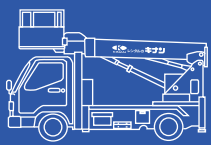
作業時の設置占有幅例



車両寸法図



※寸法等は架装車により異なります。予めご了承ください。



商品コード

12m 高所作業車バケット

直進ブーム・ハイブリッド仕様

SK12C1RN ハイブリッド仕様

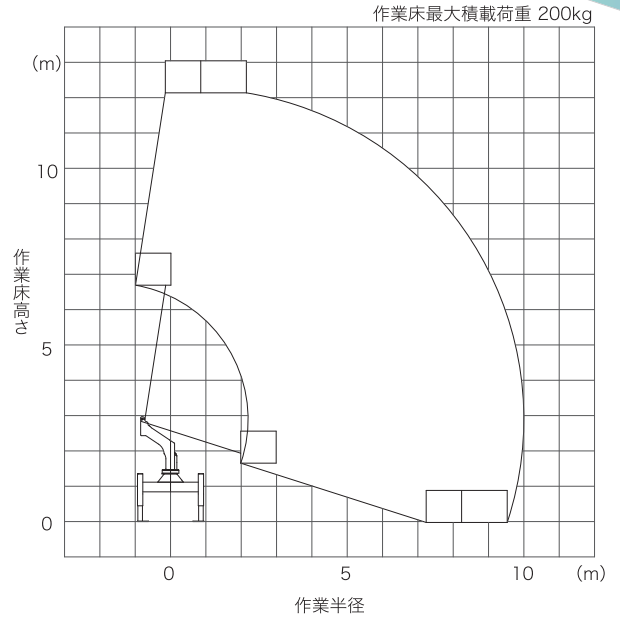
技能講習

準中型

AT

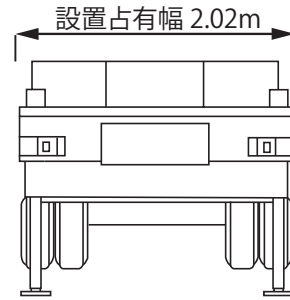


作業半径図

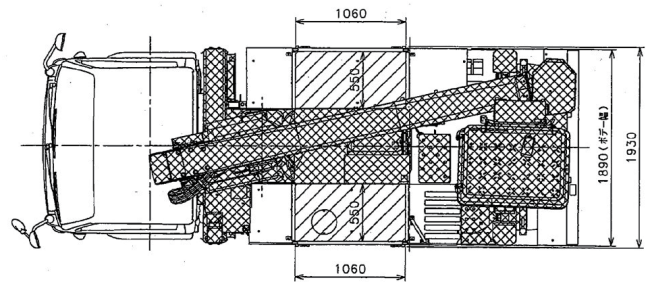
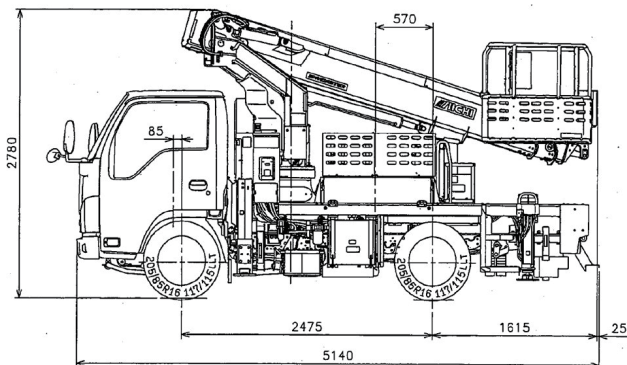


型式	SK12C1RN(ハイブリッド仕様)
メーカー	アイチ
最大床高さ	12.1m
作業時占有幅	2,020mm
車両総重量	6,905kg
最大ジャッキ反力	4,500kgf
バケット寸法 (長さ×幅×手摺高さ)	1,000 × 700 × 900mm (内寸法)
バケット積載荷重	200kg

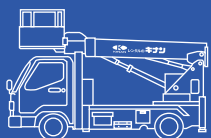
作業時の設置占有幅例



車両寸法図



※寸法等は架装車により異なります。予めご了承ください。



商品コード

12m 高所作業車バケット

直進ブーム

AT-121TG (F) (IV)

技能
講習

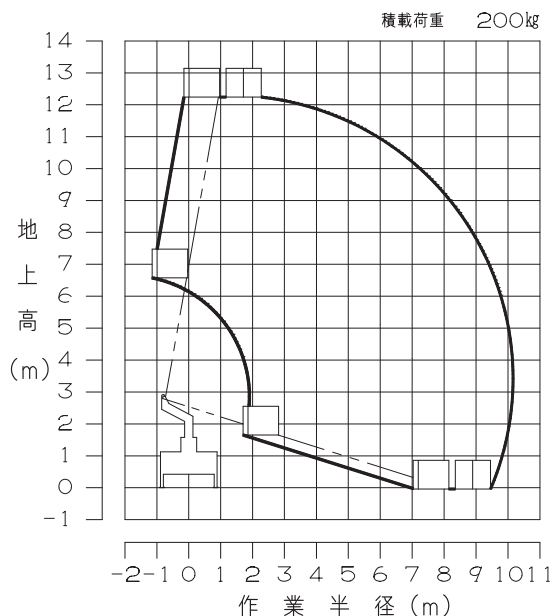
準中型

AT

トラック式



作業半径図



直進

9.9m

12m

17m

22m

27m

32m

屈伸

15.7m

19.5m

25.5m

30m

40m

デッキ

9.9m

12m

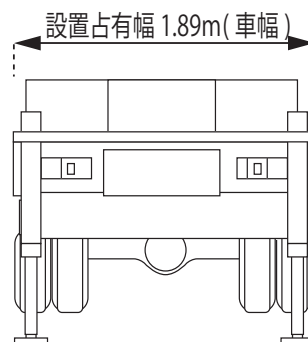
15m

16m

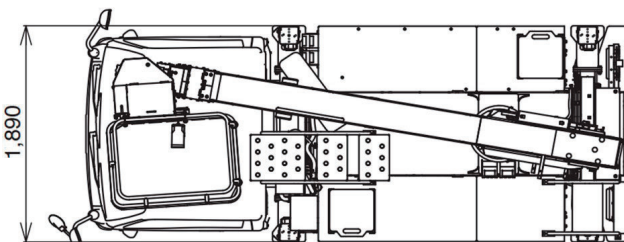
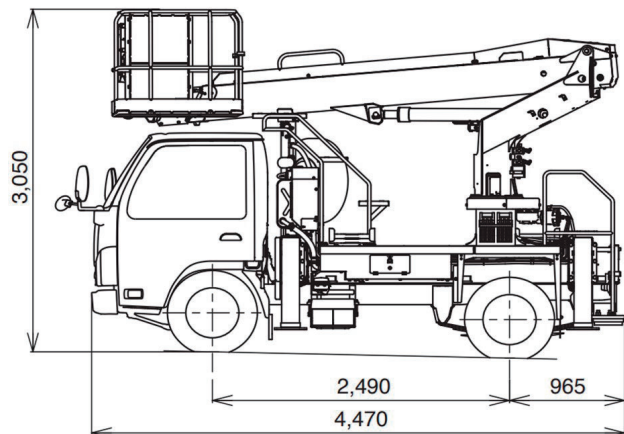
20m

型式	AT-121TG(F)(IV)
メーカー	タダノ
最大床高さ	12.2m
作業時占有幅	1,890mm
車両総重量	6,725kg
最大ジャッキ反力	3,600kgf
バケット寸法 (長さ×幅×手すり高さ)	700 × 1,000 × 900mm (内寸法)
バケット積載荷重	200kg

作業時の設置占有幅例



車両寸法図



※寸法等は架装車により異なります。予めご了承ください。

トラック式

直進

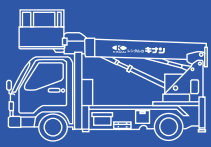
- 9.9m
- 12m
- 17m
- 22m
- 27m
- 32m

屈伸

- 15.7m
- 19.5m
- 25.5m
- 30m
- 40m

デッキ

- 9.9m
- 12m
- 15m
- 16m
- 20m



商品コード

12m 高所作業車バケット

直進ブーム

SB12A

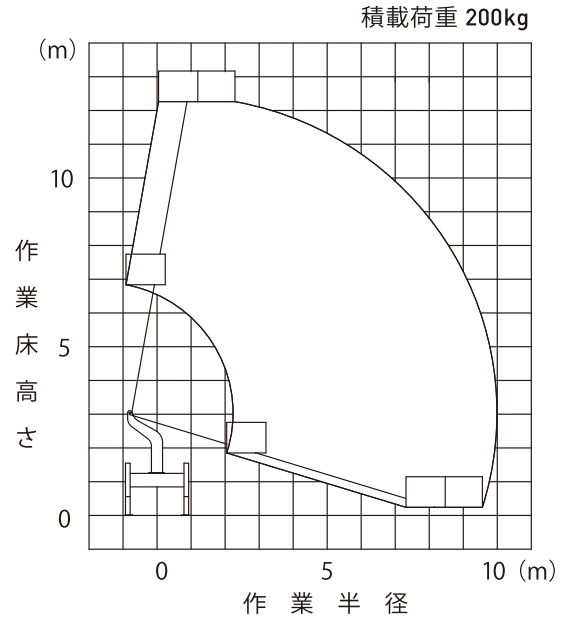
技能講習

準中型

MT

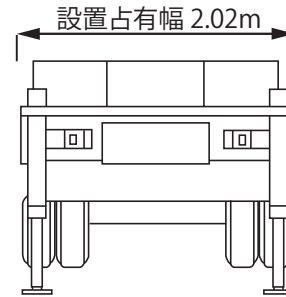


作業半径図

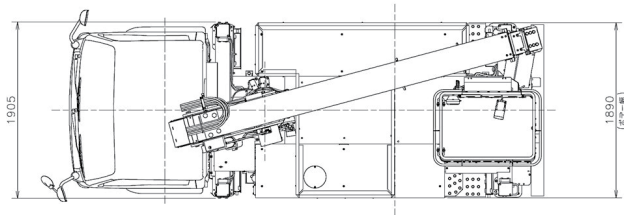
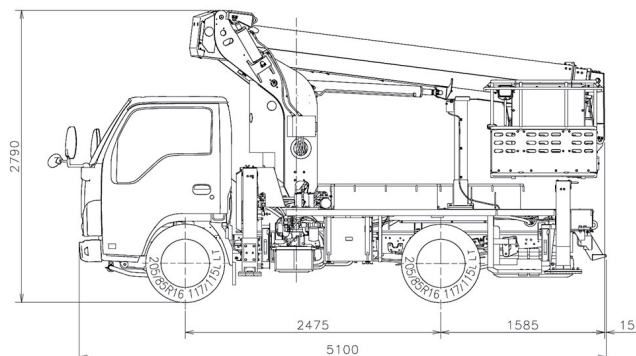


型式	SB12A
メーカー	アイチ
最大床高さ	12.2m
作業時占有幅	2,020mm
車両総重量	6,925kg
最大ジャッキ反力	4,300kgf
バケット寸法 (長さ×幅×手摺高さ)	1,000 × 700 × 900mm (内寸法)
バケット積載荷重	200kg

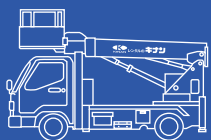
作業時の設置占有幅例



車両寸法図



※寸法等は架装車により異なります。予めご了承ください。



商品コード

12m 高所作業車バケット

直進ブーム

AT-121TG(R) (IV)

技能
講習

準中型

AT

トラック式

直進

9.9m

12m

17m

22m

27m

32m

屈伸

15.7m

19.5m

25.5m

30m

40m

デッキ

9.9m

12m

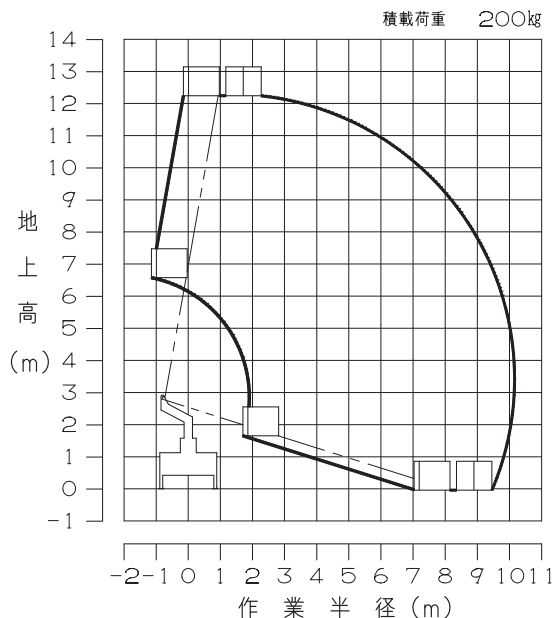
15m

16m

20m

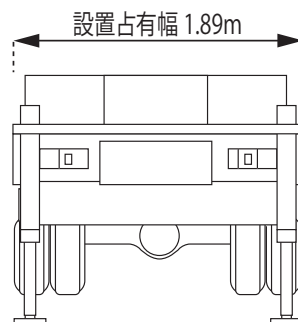


作業半径図

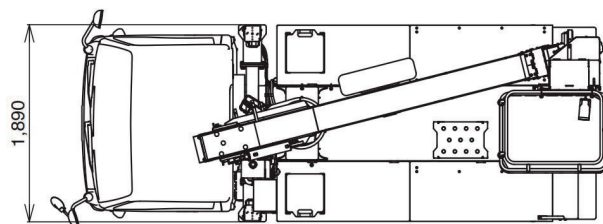
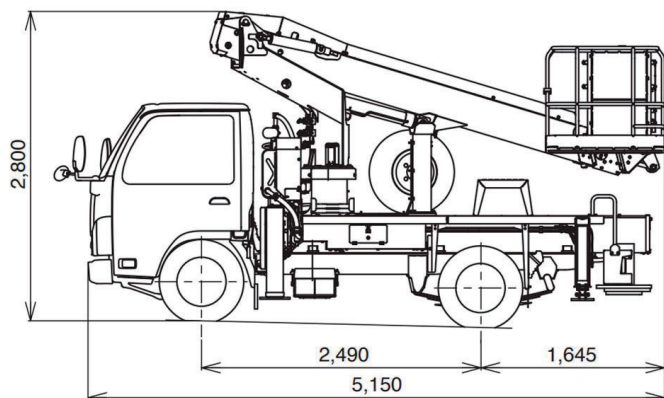


型式	AT-121TG(R)(IV)
メーカー	タダノ
最大床高さ	12.3m
作業時占有幅	1,890mm
車両総重量	6,655kg
最大ジャッキ反力	4,200kgf
バケット寸法 (長さ×幅×手すり高さ)	700 × 1,000 × 900mm (内寸法)
バケット積載荷重	200kg

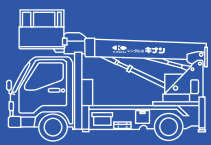
作業時の設置占有幅例



車両寸法図



※寸法等は架装車により異なります。予めご了承ください。



商品コード

17m 高所作業車バケット

直進ブーム

SK17A

技能講習

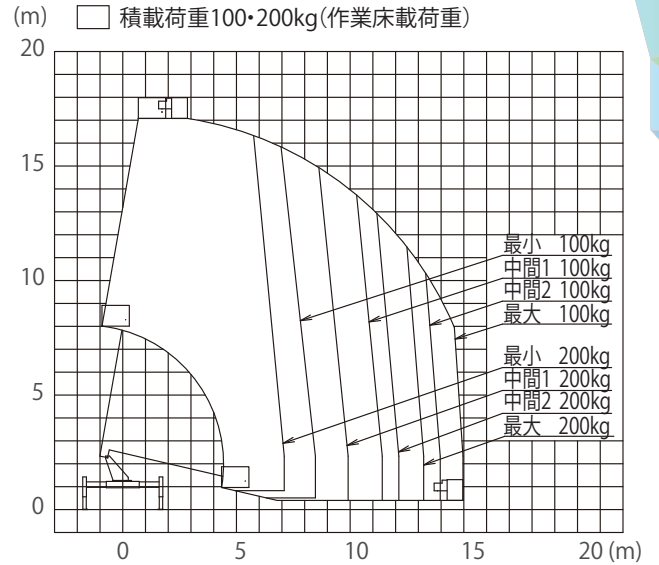
準中型

MT

AT

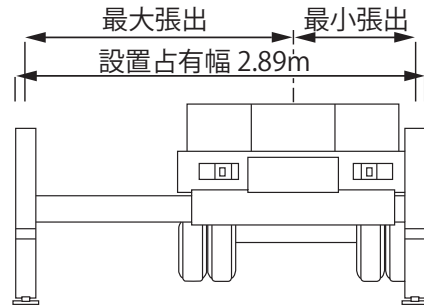


作業半径図

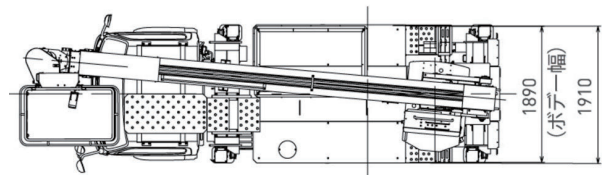
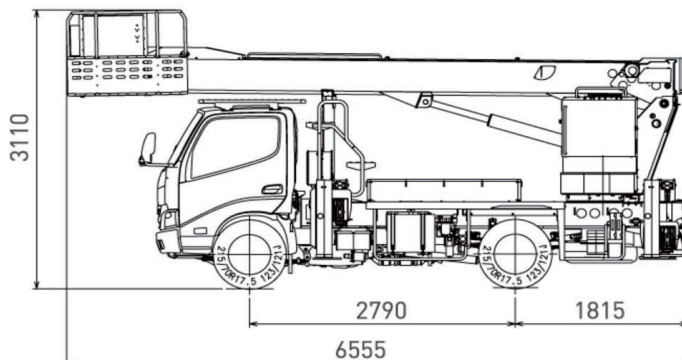


型式	SK17A
メーカー	アイチ
最大床高さ	17.1m
作業時占有幅	3,880mm
車両総重量	6,935kg
最大ジャッキ反力	4,700kgf
バケット寸法 (長さ×幅×手すり高さ)	1,200 × 700 × 900mm (内寸法)
バケット積載荷重	200kg

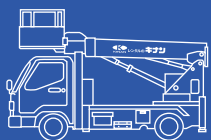
作業時の設置占有幅例



車両寸法図



※寸法等は架装車により異なります。予めご了承ください。



商品コード

17m 高所作業車バケット

直進ブーム

AT-170TG(Ⅱ)

技能
講習

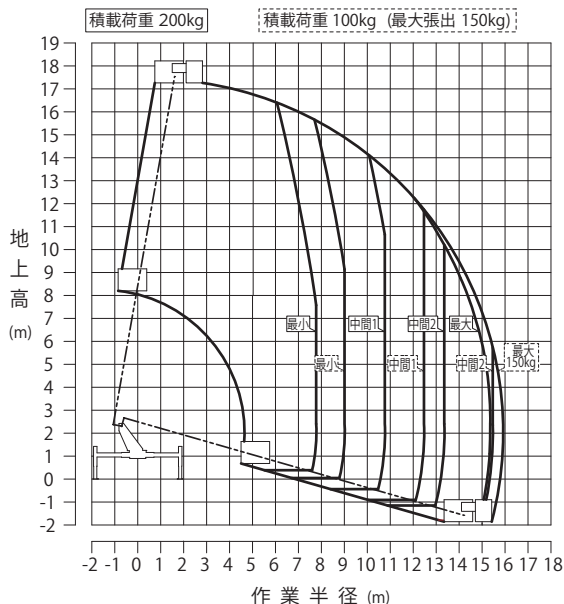
準中型

AT

トラック式



作業半径図



直進

9.9m

12m

17m

22m

27m

32m

屈伸

15.7m

19.5m

25.5m

30m

40m

デッキ

9.9m

12m

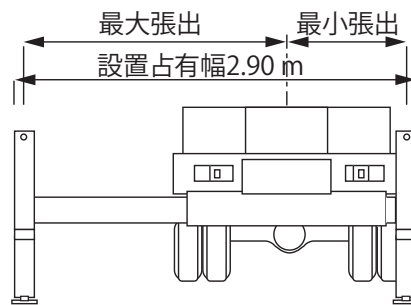
15m

16m

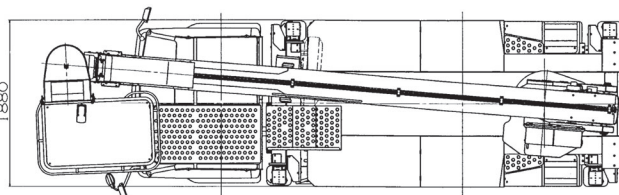
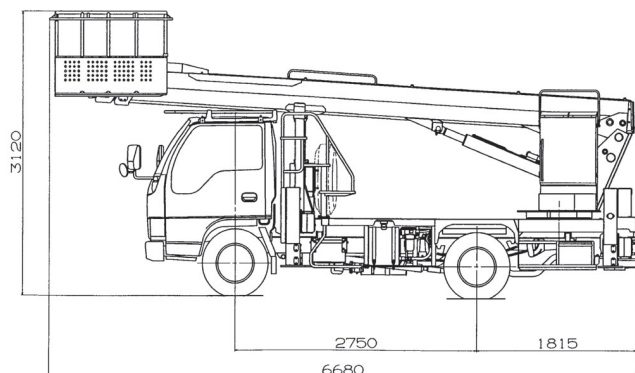
20m

型式	AT-170TG(Ⅱ)
メーカー	タダノ
最大床高さ	17.2m
作業時占有幅	3,915mm
車両総重量	7,255kg
最大ジャッキ反力	4,000kgf
バケット寸法 (長さ×幅×手摺高さ)	700 × 1,200 × 960mm (内寸法)
バケット積載荷重	200kg

作業時の設置占有幅例



車両寸法図



※寸法等は架装車により異なります。予めご了承ください。

トラック式

直進

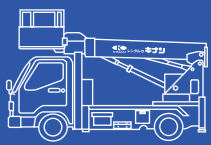
9.9m
12m
17m
22m
27m
32m

屈伸

15.7m
19.5m
25.5m
30m
40m

デッキ

9.9m
12m
15m
16m
20m



商品コード

22m 高所作業車バケット

直進ブーム

AT-170TG(Ⅱ) スーパーワイド

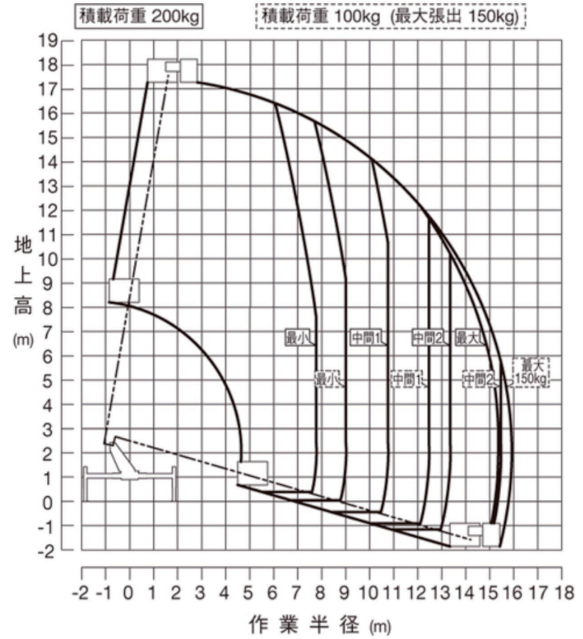
技能講習

準中型

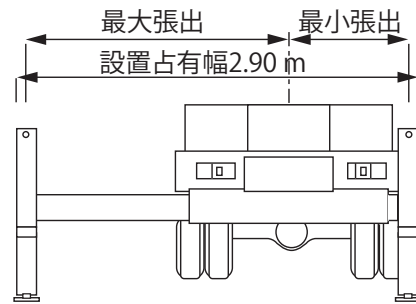
AT



作業半径図

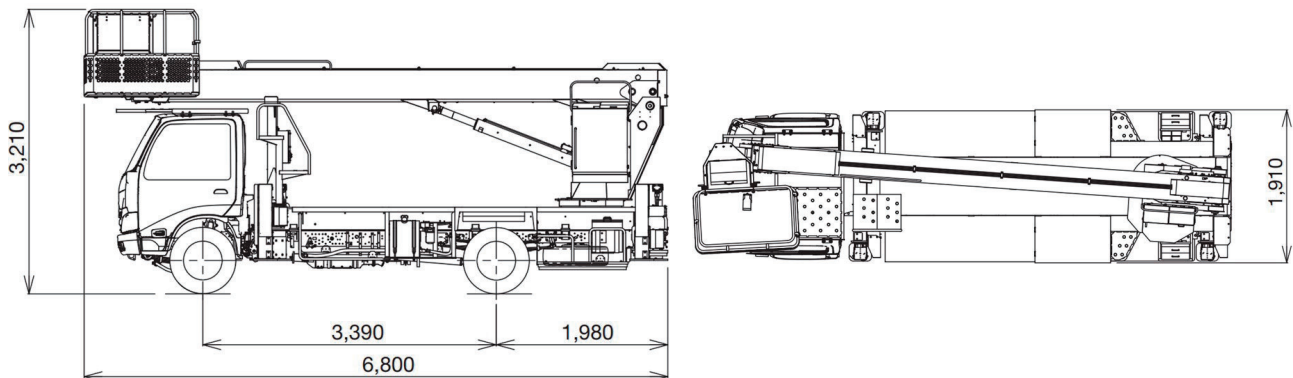


作業時の設置占有幅例

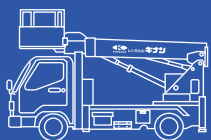


型式	AT-170(Ⅱ) スーパーワイド
メーカー	タダノ
最大床高さ	17.2m
作業時占有幅	3,915mm
車両総重量	7,285kg
最大ジャッキ反力	4,000kgf
バケット寸法 (長さ×幅×手摺高さ)	700 × 1,200 × 960mm (内寸法)
バケット積載荷重	200kg

車両寸法図



※寸法等は架装車により異なります。予めご了承ください。



商品コード

22m 高所作業車バケット

直進ブーム

SK22A (準中型)

技能
講習

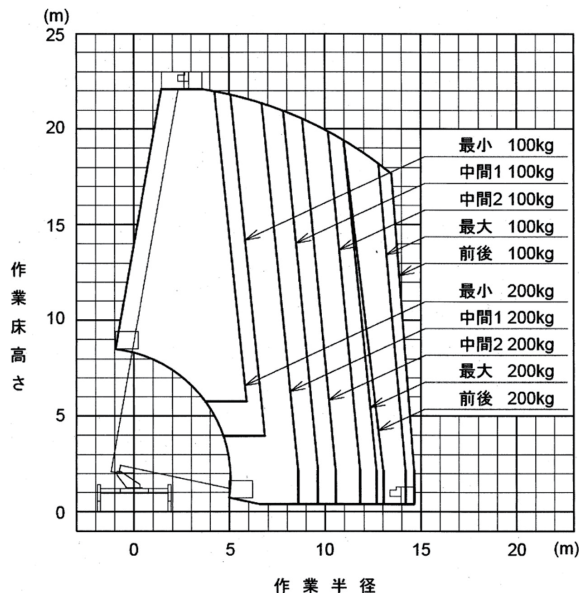
準中型

AT

トラック式



作業半径図



直進

9.9m

12m

17m

22m

27m

32m

屈伸

15.7m

19.5m

25.5m

30m

40m

デッキ

9.9m

12m

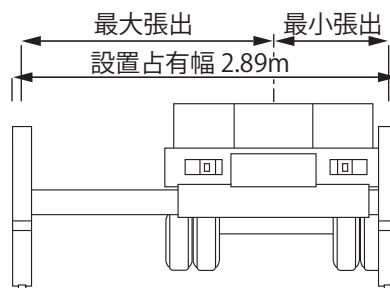
15m

16m

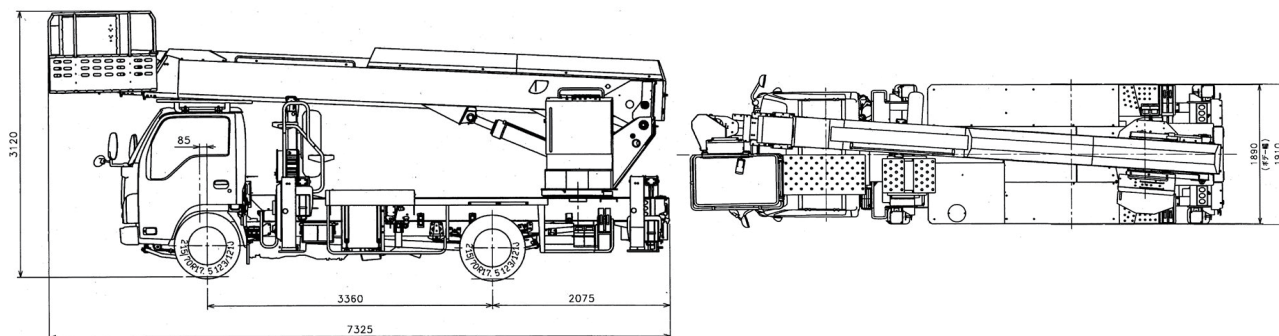
20m

型式	SK22A(準中型)
メーカー	アイチ
最大床高さ	22.1m
作業時占有幅	3,880mm
車両総重量	7,415kg
最大ジャッキ反力	5,228kgf
バケット寸法 (長さ×幅×手摺高さ)	1,200×700×900mm (内寸法)
バケット積載荷重	200kg

作業時の設置占有幅例



車両寸法図



※寸法等は架装車により異なります。予めご了承ください。

商品コード

22m 高所作業車バケット

直進ブーム

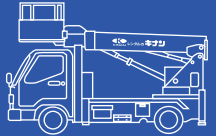
SK22A (中型 8t 限定)

技能講習

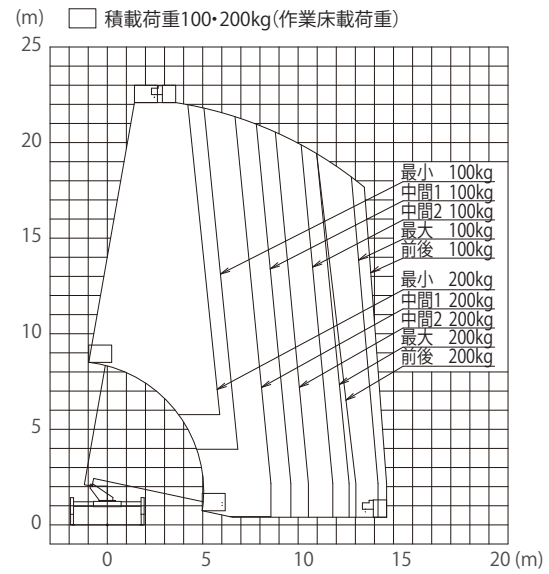
中型 8t

MT

AT

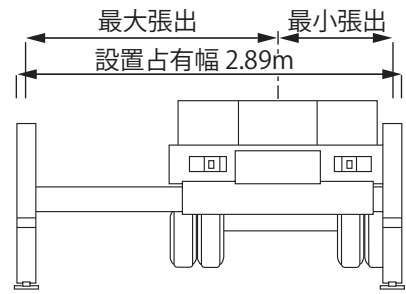


作業半径図

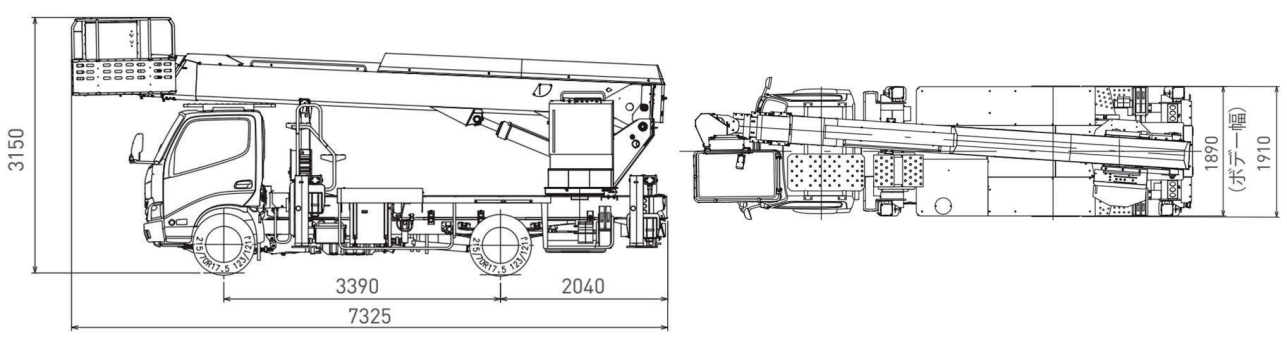


型式	SK22A
メーカー	アイチ
最大床高さ	22.1m
作業時占有幅	3,880mm
車両総重量	7,725kg
最大ジャッキ反力	5,228kgf
バケット寸法 (長さ×幅×手すり高さ)	1,200 × 700 × 900mm (内寸法)
バケット積載荷重	200kg

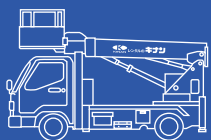
作業時の設置占有幅例



車両寸法図



※寸法等は架装車により異なります。予めご了承ください。



商品コード

22m 高所作業車バケット

直進ブーム

AT-220TG (II)

技能
講習

準中型

AT

MT

トラック式

直進

9.9m

12m

17m

22m

27m

32m

屈伸

15.7m

19.5m

25.5m

30m

40m

デッキ

9.9m

12m

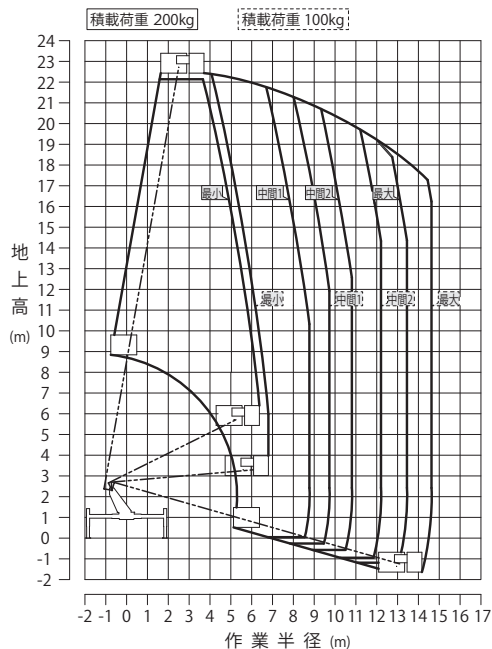
15m

16m

20m

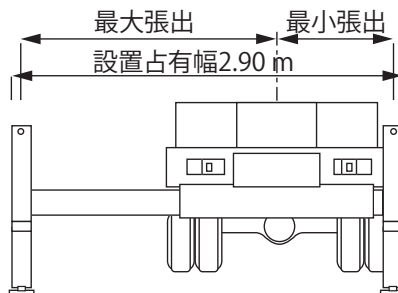


作業半径図

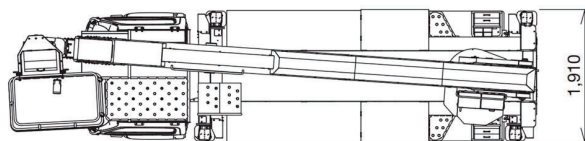
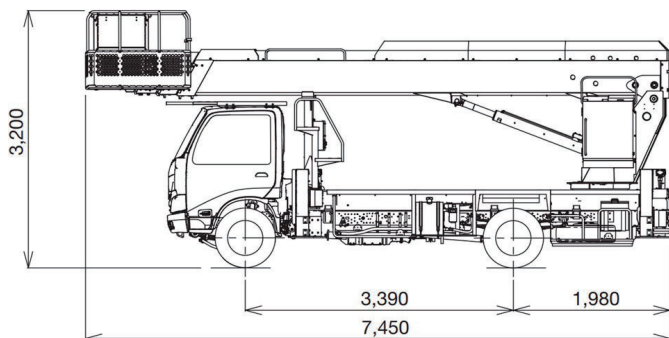


型式	AT-220TG(II)
メーカー	タダノ
最大床高さ	22.4m
作業時占有幅	3,915mm
車両総重量	7,405kg
最大ジャッキ反力	4,400kgf
バケット寸法 (長さ×幅×手摺高さ)	700m×1,200×960mm (内寸法)
バケット積載荷重	200kg

作業時の設置占有幅例



車両寸法図



※寸法等は架装車により異なります。予めご了承ください。

商品コード

27m 高所作業車バケット

直進ブーム

AT-270TG(Ⅱ)

技能講習

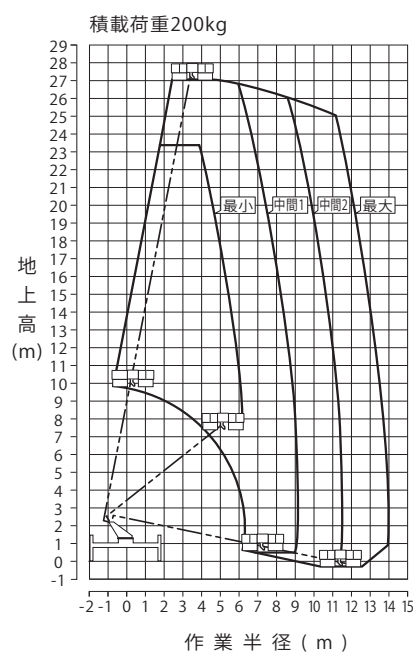
中型 8t

MT

AT

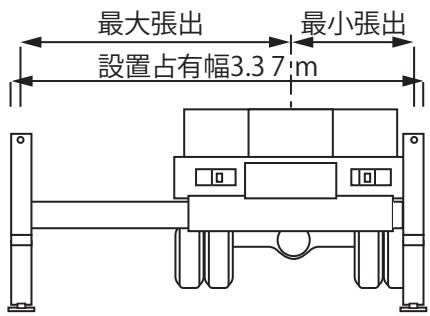


作業半径図

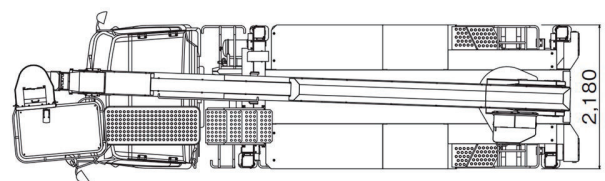
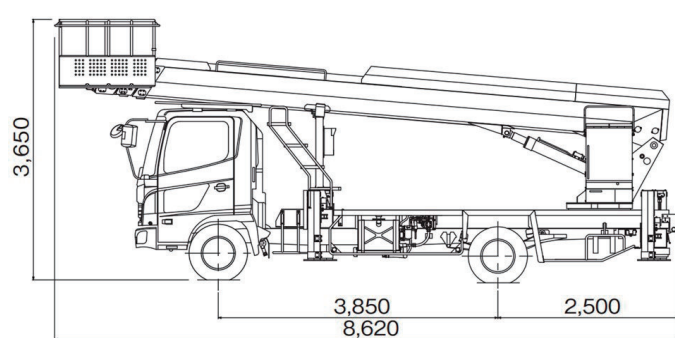


型式	AT-270TG(Ⅱ)
メーカー	タダノ
最大床高さ	27.0m
作業時占有幅	4,620mm
車両総重量	7,875kg
最大ジャッキ反力	4,800kgf
バケット寸法 (長さ×幅×手すり高さ)	700 m× 1,200 × 900mm (内寸法)
バケット積載荷重	200kg

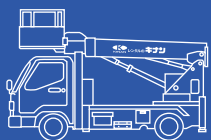
作業時の設置占有幅例



車両寸法図



※寸法等は架装車により異なります。予めご了承ください。



商品コード

27m 高所作業車バケット

直進ブーム

SK27A

技能
講習中型
8t

MT

トラック式

直進

9.9m

12m

17m

22m

27m

32m

屈伸

15.7m

19.5m

25.5m

30m

40m

デッキ

9.9m

12m

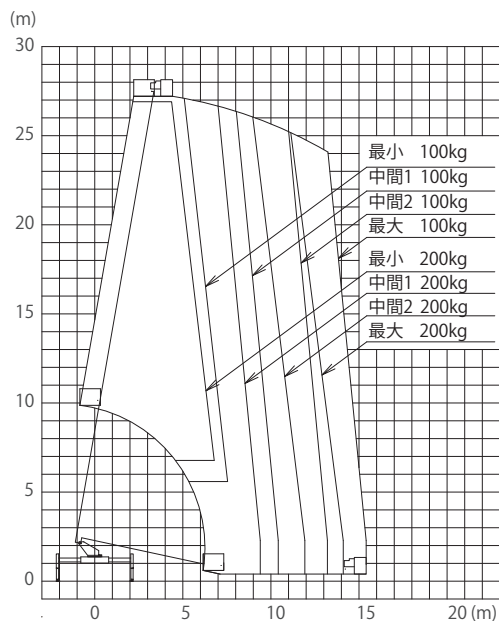
15m

16m

20m

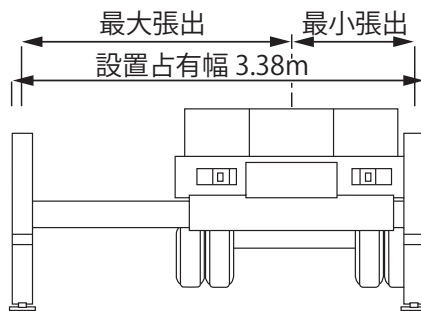


作業半径図

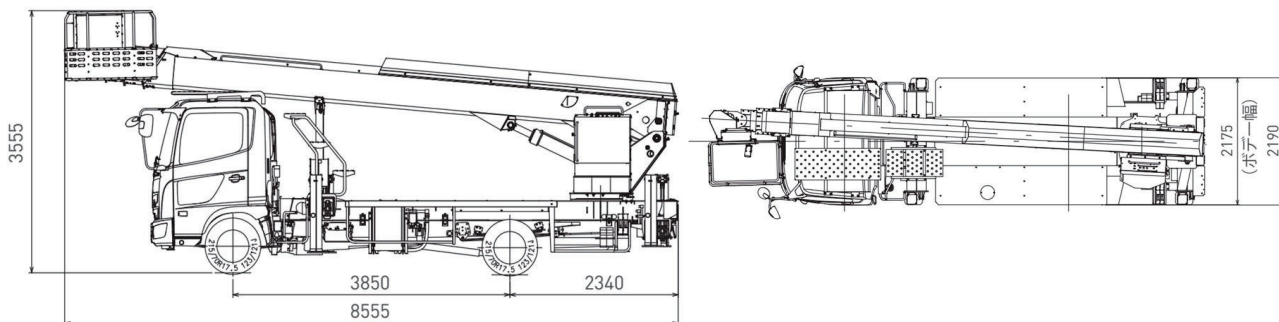


型式	SK27A
メーカー	アイチ
最大床高さ	27.0m
作業時占有幅	4,600mm
車両総重量	7,920kg
最大ジャッキ反力	5,549kgf
バケット寸法 (長さ×幅×手摺高さ)	1,200 × 700 × 900mm (内寸法)
バケット積載荷重	200kg

作業時の設置占有幅例



車両寸法図



※寸法等は架装車により異なります。予めご了承ください。

トラック式

直進

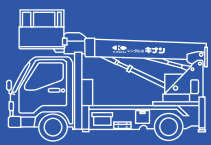
- 9.9m
- 12m
- 17m
- 22m
- 27m
- 32m

屈伸

- 15.7m
- 19.5m
- 25.5m
- 30m
- 40m

デッキ

- 9.9m
- 12m
- 15m
- 16m
- 20m



商品コード

直進ブーム

32m 高所作業車バケット

AT-320XTG

技能講習

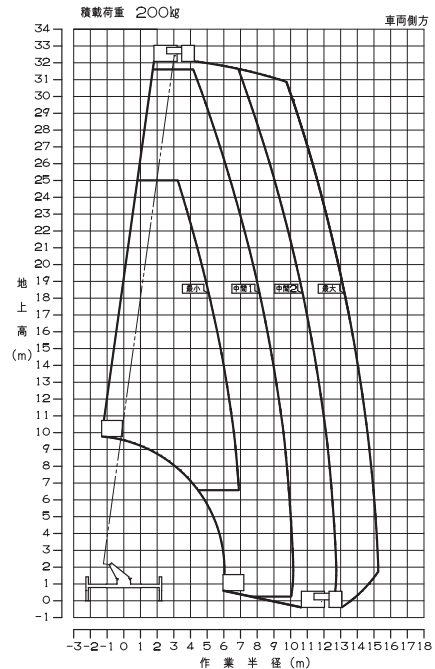
中型 8t

MT

AT

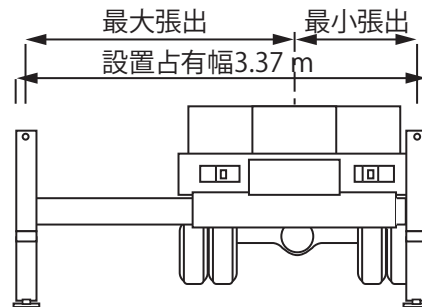


作業半径図

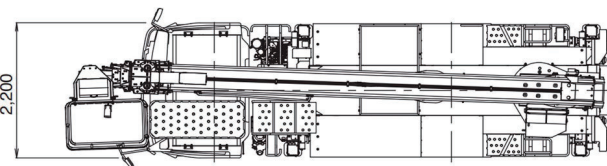
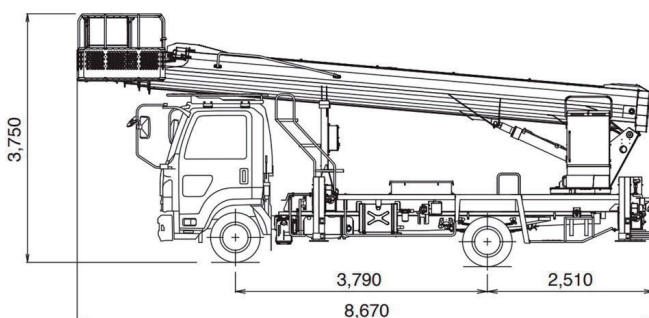


型式	AT-320XTG
メーカー	タダノ
最大床高さ	32.0m
作業時占有幅	4,600mm
車両総重量	7,860kg
最大ジャッキ反力	4,800kgf
バケット寸法 (長さ×幅×手すり高さ)	700 × 1,200 × 960mm (内寸法)
バケット積載荷重	200kg

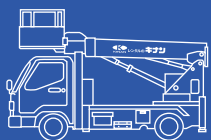
作業時の設置占有幅例



車両寸法図



※寸法等は架装車により異なります。予めご了承ください。



商品コード

32m 高所作業車バケット

直進ブーム

AT-320TG

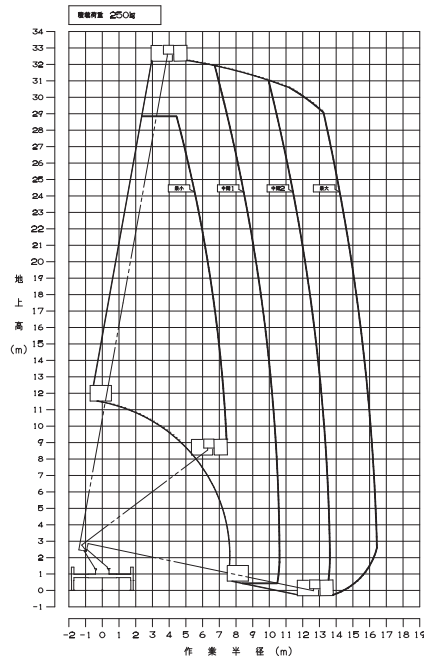
技能
講習中型
11t

MT

トラック式



作業半径図



直進

9.9m

12m

17m

22m

27m

32m

屈伸

15.7m

19.5m

25.5m

30m

40m

デッキ

9.9m

12m

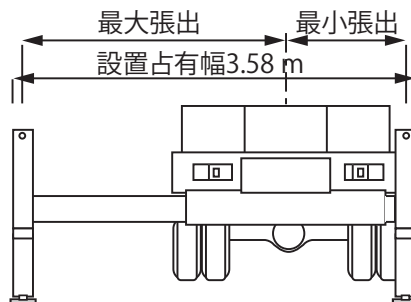
15m

16m

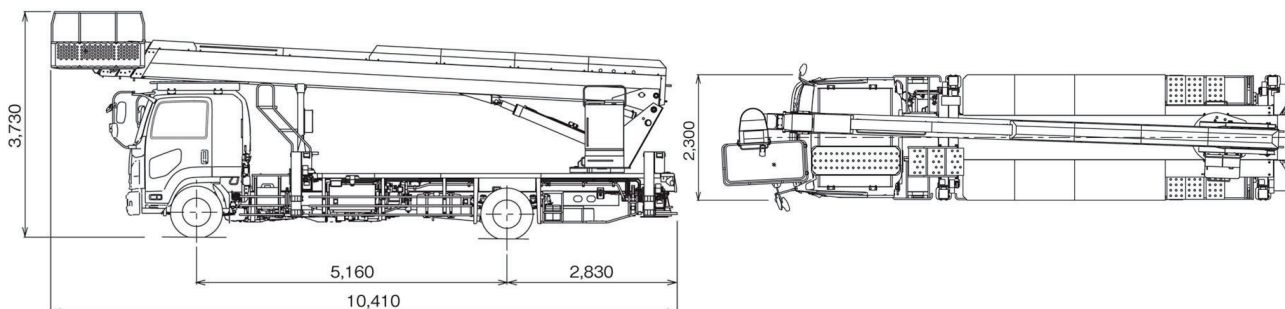
20m

型式	AT-320TG
メーカー	タダノ
最大床高さ	32.2m
作業時占有幅	4,875mm
車両総重量	10,560kg
最大ジャッキ反力	6,500kgf
バケット寸法 (長さ×幅×手摺高さ)	700 × 1,500 × 900mm (内寸法)
バケット積載荷重	250kg

作業時の設置占有幅例



車両寸法図



※寸法等は架装車により異なります。予めご了承ください。

トラック式

直進

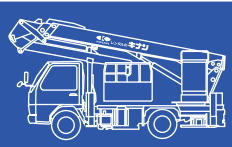
- 9.9m
- 12m
- 17m
- 22m
- 27m
- 32m

屈伸

- 15.7m
- 19.5m
- 25.5m
- 30m
- 40m

デッキ

- 9.9m
- 12m
- 15m
- 16m
- 20m



商品コード

15.7m 高所作業車バケット

屈伸ブーム

AT-157CG

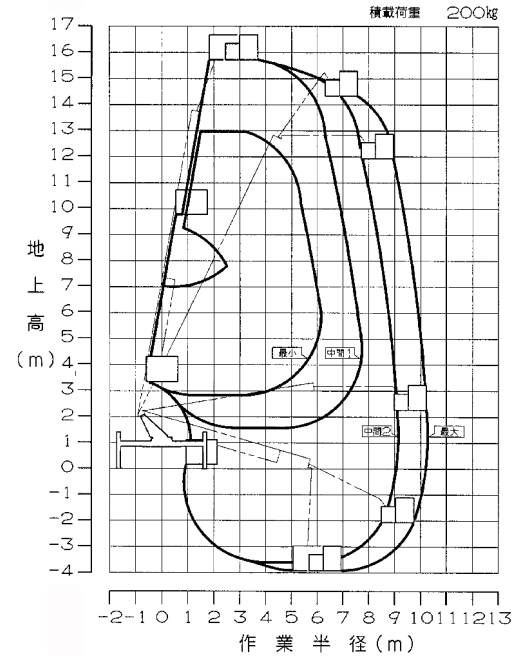
技能講習

準中型

MT

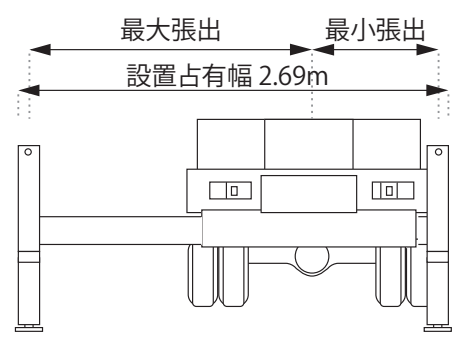


作業半径図

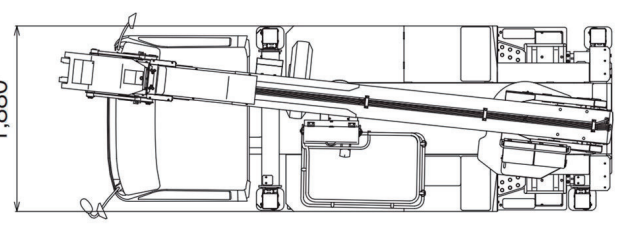
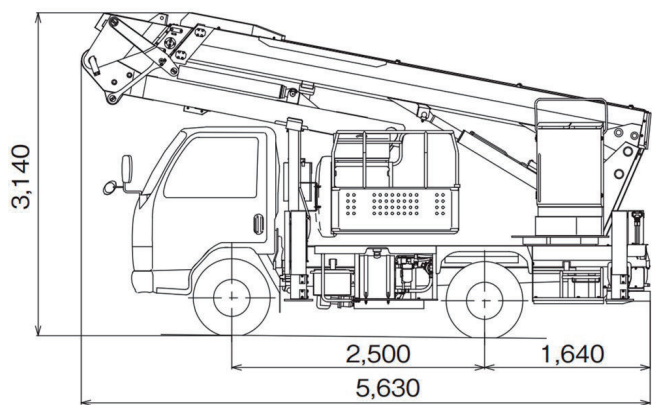


型式	AT-157CG
メーカー	タダノ
最大床高さ	15.7m
作業時占有幅	3,505mm
車両総重量	6,715kg
最大ジャッキ反力	4,000kgf
バケット寸法 (長さ×幅×手すり高さ)	700 × 1,200 × 950mm (内寸法)
バケット積載荷重	200kg

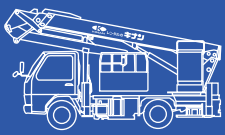
作業時の設置占有幅例



車両寸法図



※寸法等は架装車により異なります。予めご了承ください。



商品コード

19.5m 高所作業車バケット

屈伸ブーム

AT-195CG

技能
講習

準中型

MT

トラック式

直進

9.9m

12m

17m

22m

27m

32m

屈伸

15.7m

19.5m

25.5m

30m

40m

デッキ

9.9m

12m

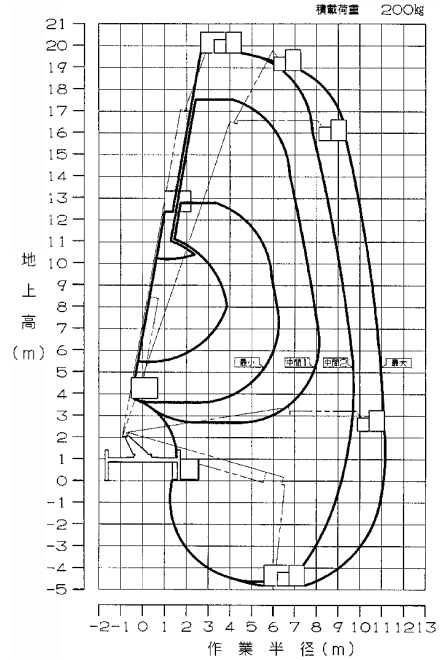
15m

16m

20m

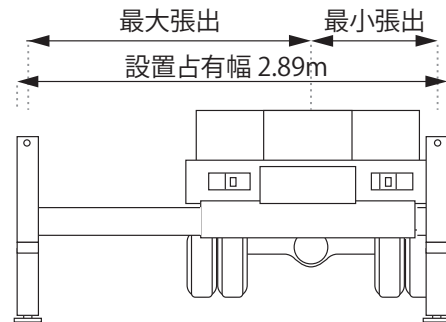


作業半径図

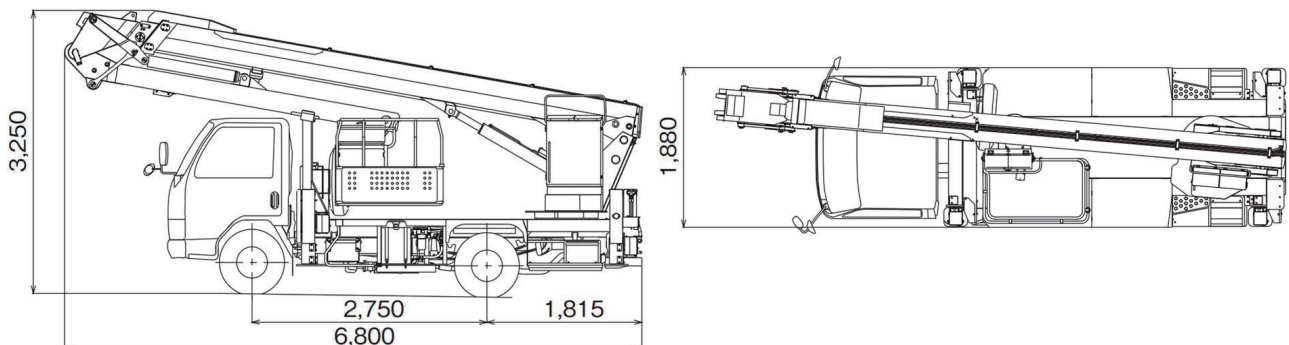


型式	AT-195CG
メーカー	タダノ
最大床高さ	19.6m
作業時占有幅	3,905mm
車両総重量	7,035kg
最大ジャッキ反力	4,100kgf
バケット寸法 (長さ×幅×手摺高さ)	700 × 1,200 × 950mm (内寸法)
バケット積載荷重	200kg

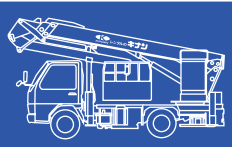
作業時の設置占有幅例



車両寸法図



※寸法等は架装車により異なります。予めご了承ください。



商品コード

25.5m 高所作業車バケット

屈伸ブーム

AT-255CG

技能講習

中型 8t

MT

直進

- 9.9m
- 12m
- 17m
- 22m
- 27m
- 32m

屈伸

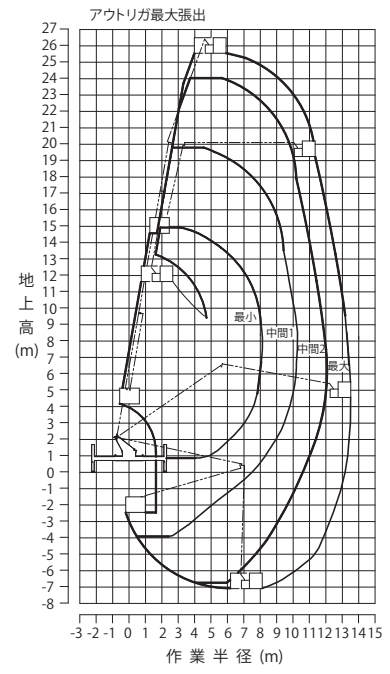
- 15.7m
- 19.5m
- 25.5m
- 30m
- 40m

デッキ

- 9.9m
- 12m
- 15m
- 16m
- 20m

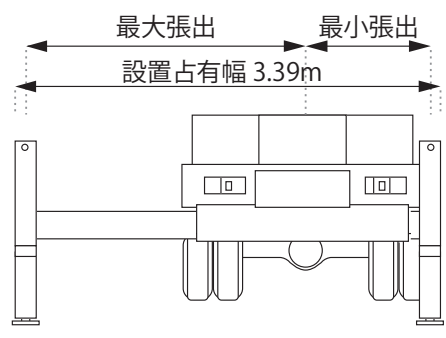


作業半径図

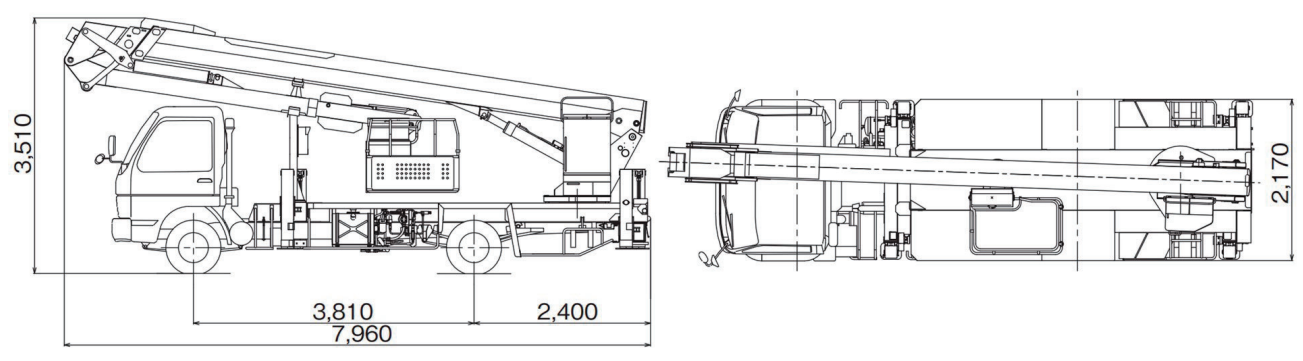


型式	AT-255CG
メーカー	タダノ
最大床高さ	25.5m
作業時占有幅	4,620mm
車両総重量	7,900kg
最大ジャッキ反力	4,900kgf
バケット寸法 (長さ×幅×手すり高さ)	700 × 1,200 × 950mm (内寸法)
バケット積載荷重	200kg

作業時の設置占有幅例



車両寸法図



※寸法等は架装車により異なります。予めご了承ください。



商品コード

30m 高所作業車バケット

屈伸ブーム

SJ30ARS

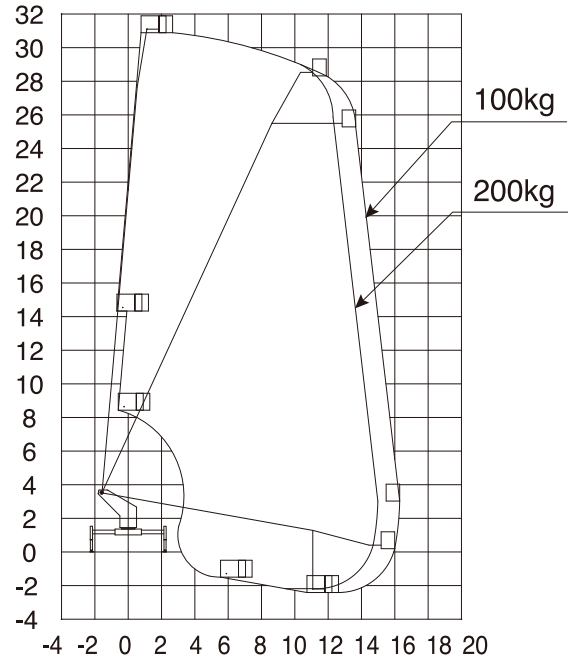
技能
講習中型
8t

MT

トラック式

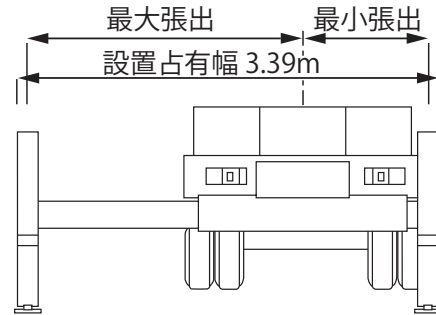


作業半径図

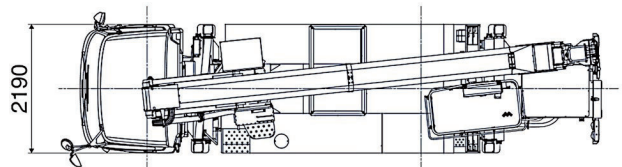
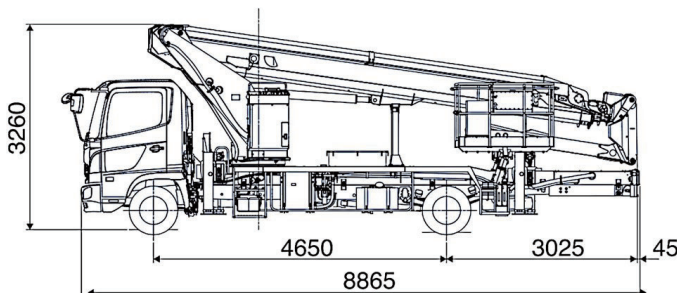


型式	SJ30ARS
メーカー	アイチ
最大床高さ	30.6m
作業時占有幅	4,600mm
車両総重量	7,910kg
最大ジャッキ反力	5,700kgf
バケット寸法 (長さ×幅×手摺高さ)	1,500 × 800 × 1,000mm (内寸法)
バケット積載荷重	200kg

作業時の設置占有幅例



車両寸法図



※寸法等は架装車により異なります。予めご了承ください。

直進

9.9m

12m

17m

22m

27m

32m

屈伸

15.7m

19.5m

25.5m

30m

40m

デッキ

9.9m

12m

15m

16m

20m

トラック式

直進

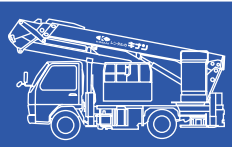
- 9.9m
- 12m
- 17m
- 22m
- 27m
- 32m

屈伸

- 15.7m
- 19.5m
- 25.5m
- 30m
- 40m

デッキ

- 9.9m
- 12m
- 15m
- 16m
- 20m



商品コード

40m 高所作業車バケット

屈伸ブーム

AT-400CG

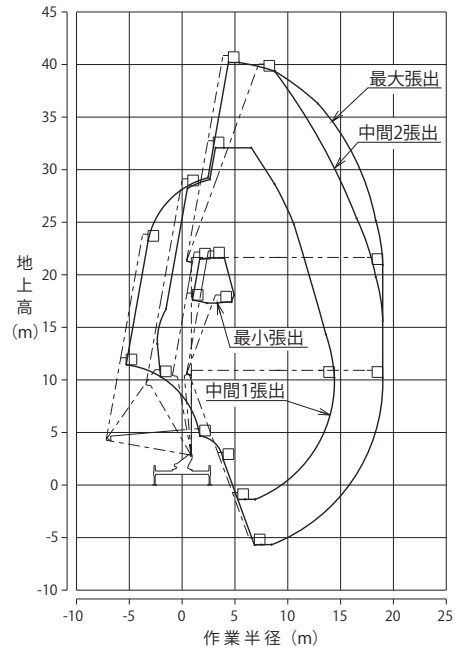
技能講習

大型

MT

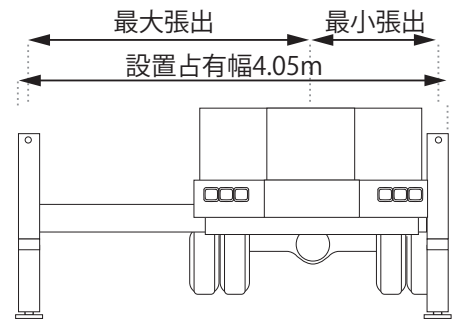


作業半径図

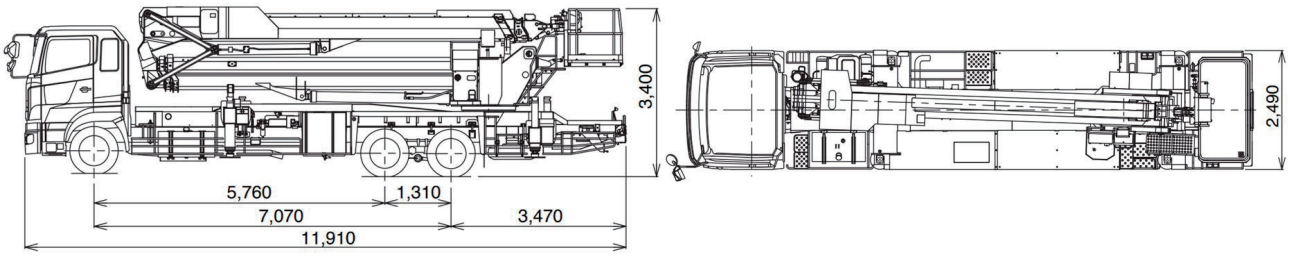


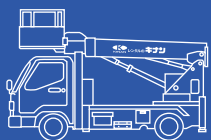
型式	AT-400CG
メーカー	タダノ
最大床高さ	40.0m
作業時占有幅	5,610mm
車両総重量	1,9640kg
最大ジャッキ反力	12,200kgf
バケット寸法 (長さ×幅×手すり高さ)	2,120 × 1,000 × 1,000mm (内寸法)
バケット積載荷重	360kg

作業時の設置占有幅例



車両寸法図





商品コード

9.9m 高所作業車スーパーデッキ

直進ブーム

AT-100SR (II)

特別
教育

準中型

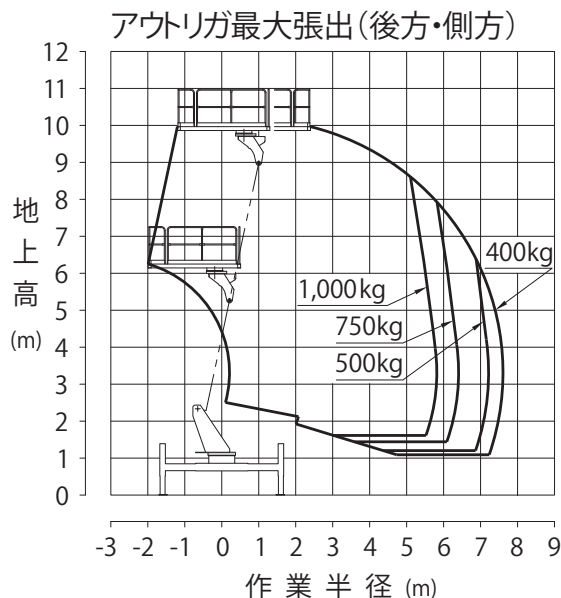
MT

AT

トラック式

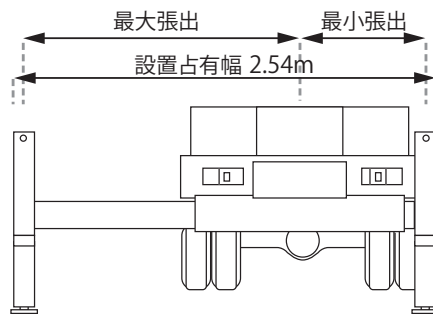


作業半径図

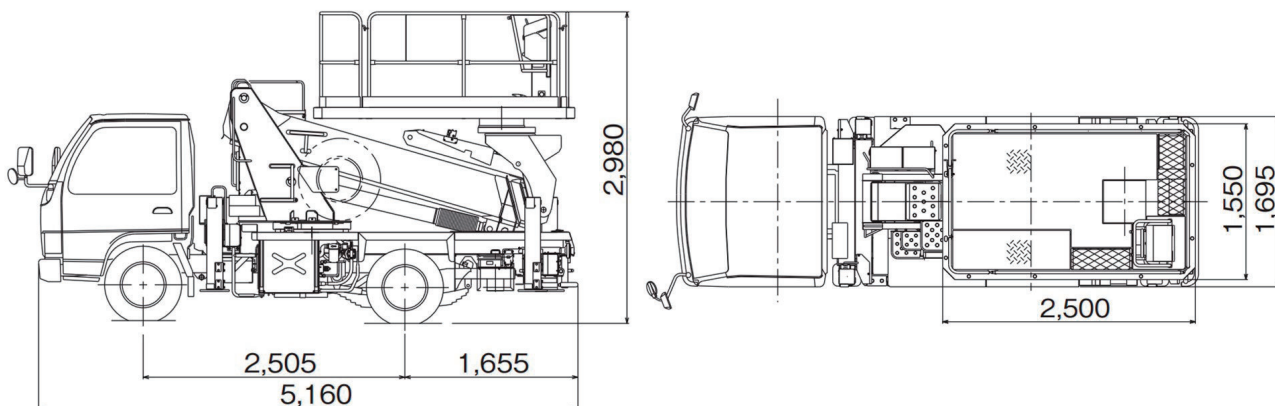


型式	AT-100SR(II)
メーカー	タダノ
最大床高さ	9.9m
作業時占有幅	3,395mm
車両総重量	6,315kg
最大ジャッキ反力	5,020kgf
バケット寸法 (長さ×幅×手摺高さ)	2,500 × 1,550 × 910mm (外寸法)
バケット積載荷重	1,000kg

作業時の設置占有幅例



車両寸法図



※寸法等は架装車により異なります。予めご了承ください。

直進

9.9m

12m

17m

22m

27m

32m

屈伸

15.7m

19.5m

25.5m

30m

40m

デッキ

9.9m

12m

15m

16m

20m

トラック式

直進

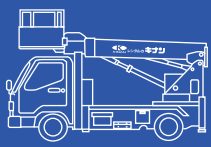
- 9.9m
- 12m
- 17m
- 22m
- 27m
- 32m

屈伸

- 15.7m
- 19.5m
- 25.5m
- 30m
- 40m

デッキ

- 9.9m
- 12m
- 15m
- 16m
- 20m



商品コード

12m 高所作業車スーパーデッキ

直進ブーム

AT-120SR (II)

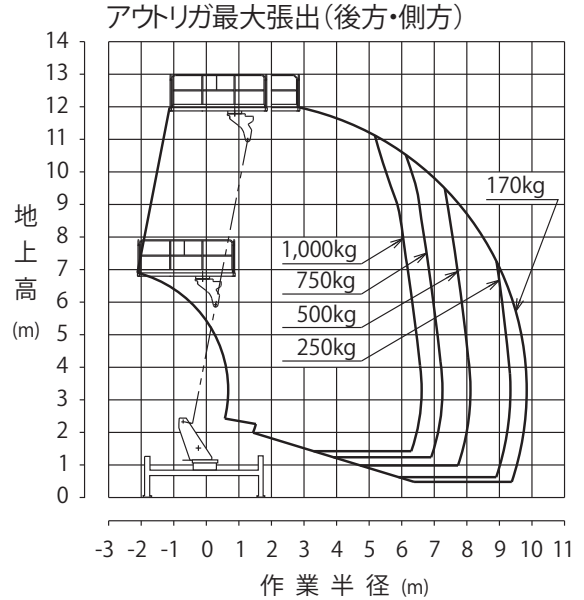
技能講習

準中型

MT

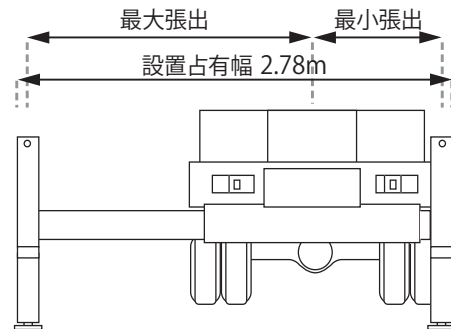


作業半径図

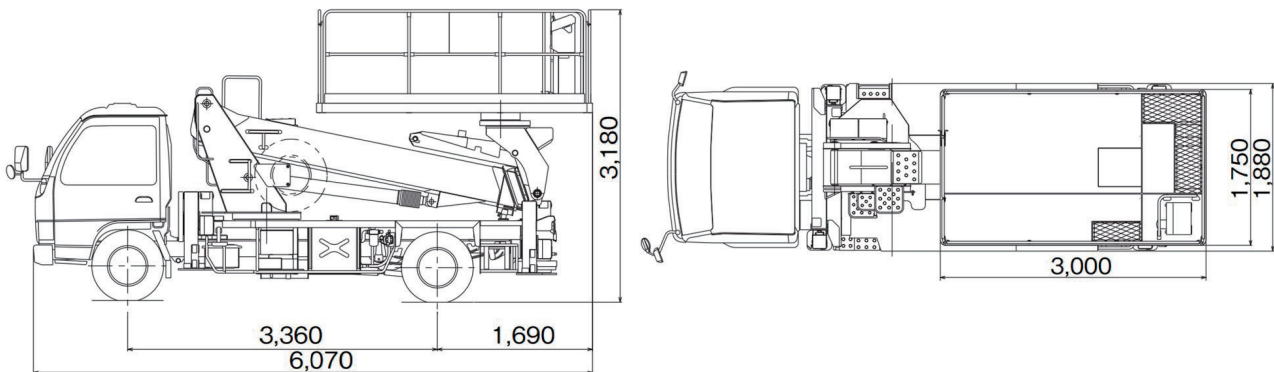


型式	AT-120SR(II)
メーカー	タダノ
最大床高さ	12.0m
作業時占有幅	3,685mm
車両総重量	7,025kg
最大ジャッキ反力	5,400kgf
バケット寸法 (長さ×幅×手摺高さ)	3,000 × 1,750 × 1,010mm (外寸法)
バケット積載荷重	1,000kg

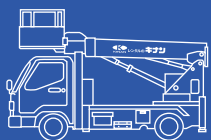
作業時の設置占有幅例



車両寸法図



※寸法等は架装車により異なります。予めご了承ください。



商品コード

12m 高所作業車スーパーデッキ

直進ブーム

TZ12A

技能
講習

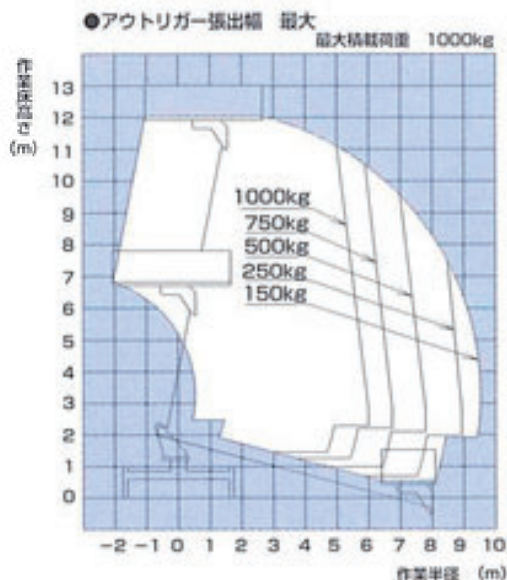
準中型

MT

トラック式



作業半径図



直進

9.9m

12m

17m

22m

27m

32m

屈伸

15.7m

19.5m

25.5m

30m

40m

デッキ

9.9m

12m

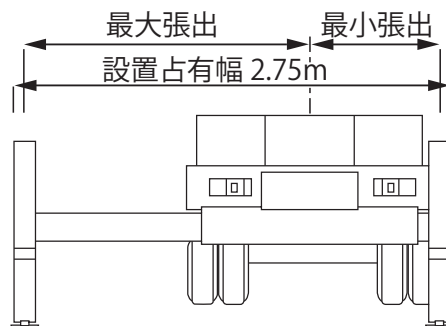
15m

16m

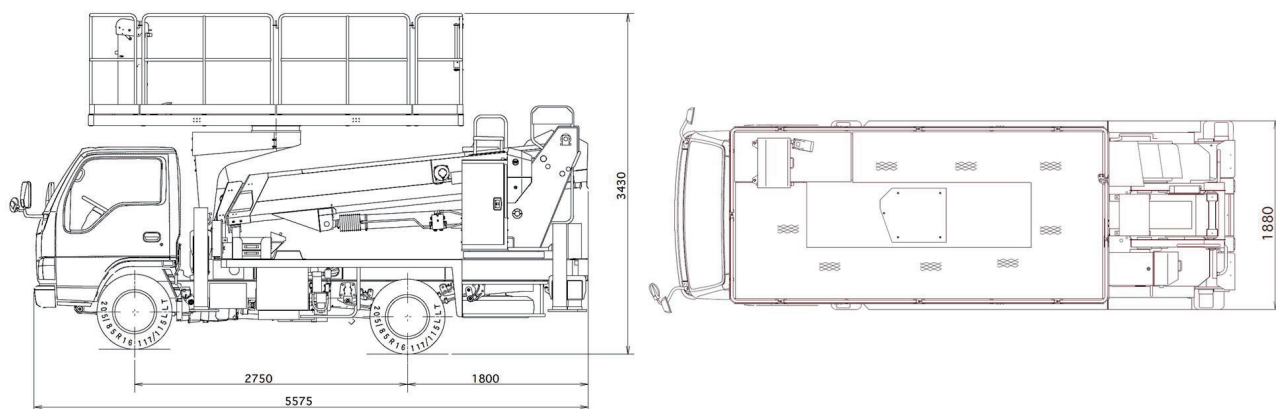
20m

型式	TZ12A
メーカー	アイチ
最大床高さ	12.0m
作業時占有幅	2,750mm
車両総重量	7,265kg
最大ジャッキ反力	5,575kgf
バケット寸法 (長さ×幅×手摺高さ)	3,700 × 1,690 × 1,010mm (内寸法)
バケット積載荷重	1,000kg

作業時の設置占有幅例



車両寸法図



※寸法等は架装車により異なります。予めご了承ください。

商品コード

15m 高所作業車スーパーデッキ

直進ブーム

AT-150S (II)

技能講習

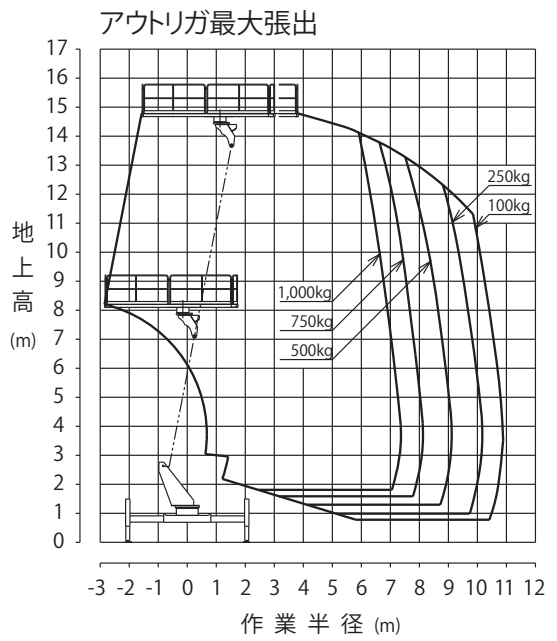
準中型

MT

AT

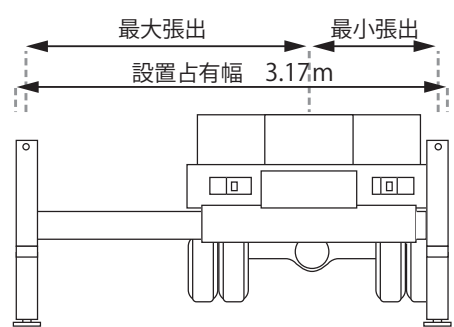


作業半径図

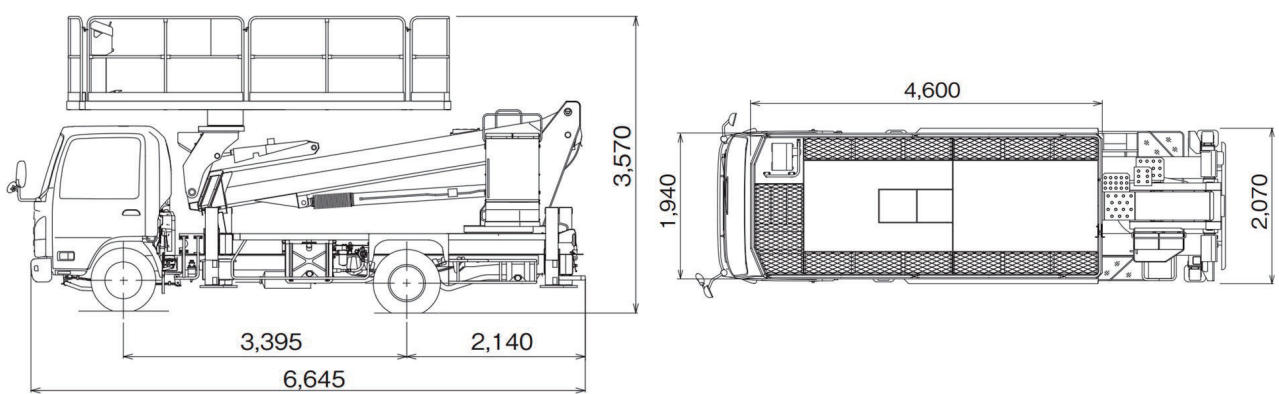


型式	AT-150S(II)
メーカー	タダノ
最大床高さ	14.8m
作業時占有幅	4,305mm
車両総重量	7,065kg
最大ジャッキ反力	4,550kgf
バケット寸法 (長さ×幅×手摺高さ)	4,600 × 1,940 × 1,010mm (外寸法)
バケット積載荷重	1,000kg

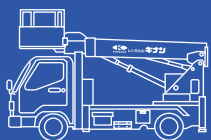
作業時の設置占有幅例



車両寸法図



※寸法等は架装車により異なります。予めご了承ください。



商品コード

16m 高所作業車スーパーデッキ

直進ブーム

TZ16BFS

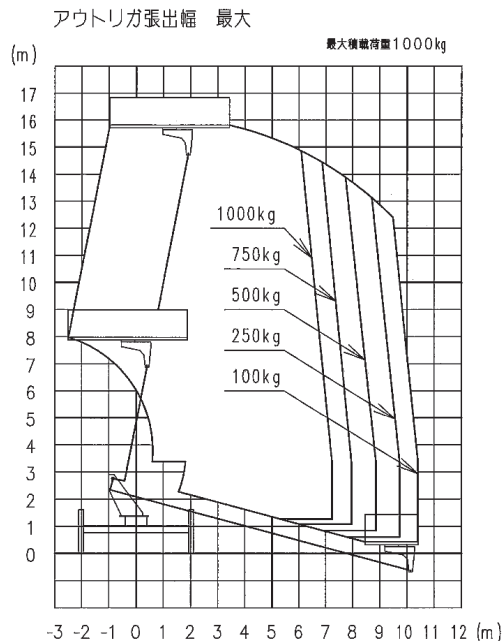
技能
講習中型
8t

MT

トラック式



作業半径図



直進

9.9m

12m

17m

22m

27m

32m

屈伸

15.7m

19.5m

25.5m

30m

40m

デッキ

9.9m

12m

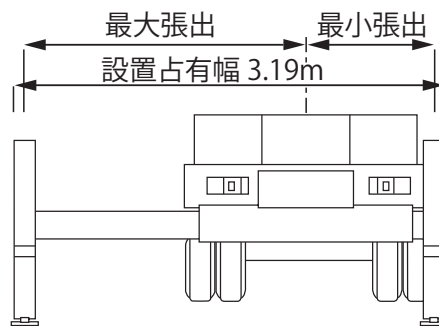
15m

16m

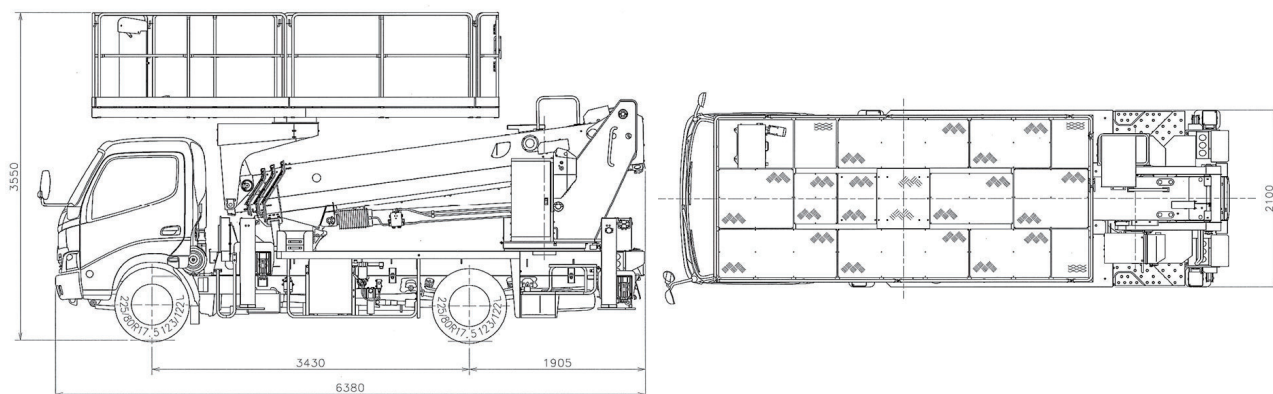
20m

型式	TZ16BFS
メーカー	アイチ
最大床高さ	15.7m
作業時占有幅	3,165mm
車両総重量	7,865kg
最大ジャッキ反力	5,080kgf
バケット寸法 (長さ×幅×手摺高さ)	4,400 × 1,940 × 1,020mm (内寸法)
バケット積載荷重	1,000kg

作業時の設置占有幅例



車両寸法図



※寸法等は架装車により異なります。予めご了承ください。

商品コード

20m 高所作業車スーパーデッキ

直進ブーム

AT-200S (II)

技能講習

中型 8t

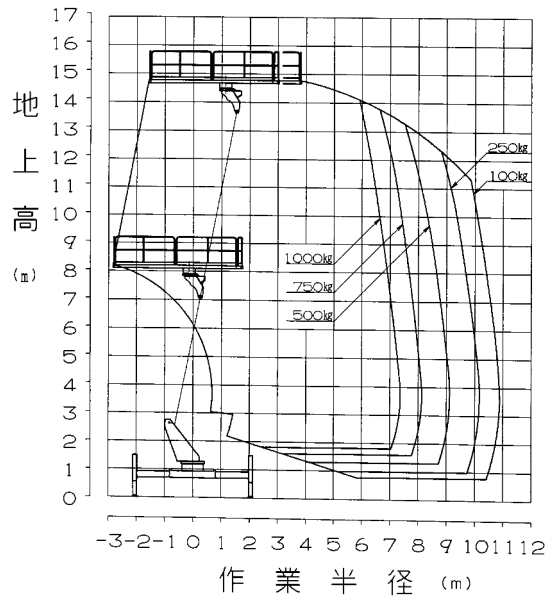
MT

AT



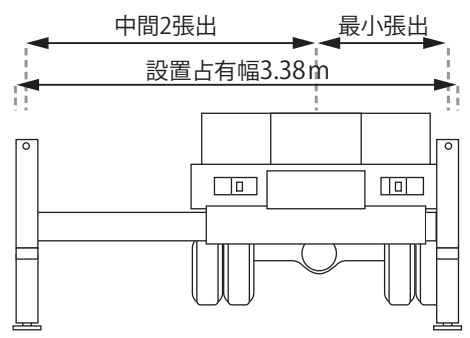
作業半径図

アウトリガ最大張出

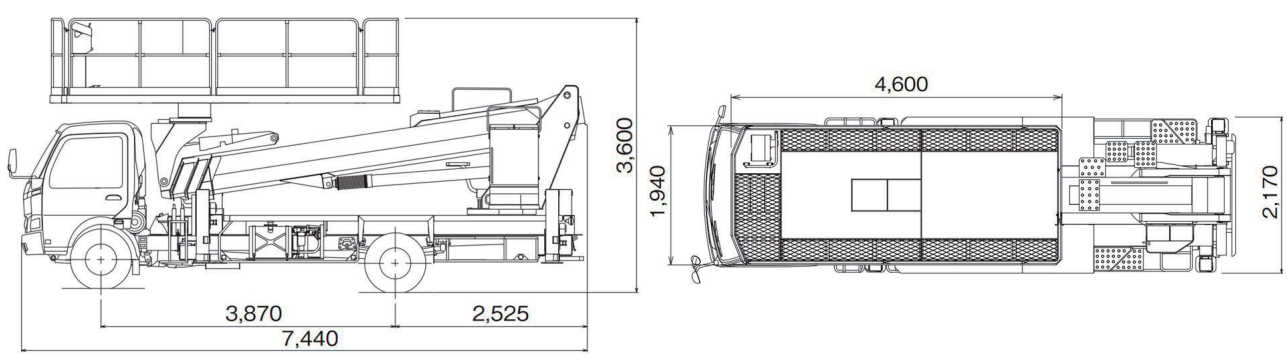


型式	AT-200S(II)
メーカー	タダノ
最大床高さ	19.7m
作業時占有幅	4,610mm
車両総重量	7,875kg
最大ジャッキ反力	5,050kgf
バケット寸法 (長さ×幅×手摺高さ)	4,600 × 1,940 × 1,010mm (外寸法)
バケット積載荷重	1,000kg

作業時の設置占有幅例



車両寸法図



※寸法等は架装車により異なります。予めご了承ください。